

YAMAHA

YAMAHA

POOL

アクアトレーナー



水と人 との最適な関係。ヤマハアクア

エクササイズ、リハビリテーションの決定版、
水中トレッドミル。

アクアトレナー

水の中を歩行することにより効率的に有酸素運動を行えます。浮力により膝への負担も少なく、水の流れによる皮膚の摩擦効果も抜群です。シェイプアップを望む若い方から、体力増進を望むお年寄りまでエクササイズやリハビリテーションに最適です。

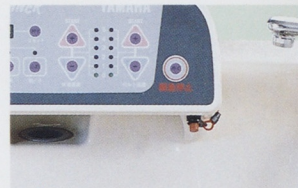
(水流装置はオプションです)

■ 使用者が自由に操作できる、見やすいパネルを前面に機能的にレイアウトしました。

〈効果表示機能〉

- ① 歩行時間表示。
- ② 歩行距離表示。
- ③ 消費カロリー表示。
- ④ イヤーセンサーによる心拍数(脈拍)表示。

■ ハンドコード付停止スイッチを採用し、安全性を向上させています。

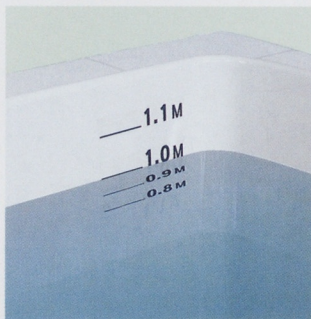


■ 設置スペースがコンパクトになっています。

■ 素材は耐久性にすぐれ、人に優しいFRP製です。

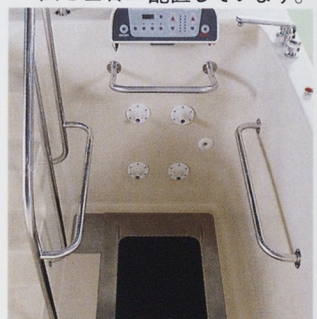
■ 水槽は、継ぎ目のない一体成形としています。

■ 80cm～110cmまでの4段階で水深を表示しています。



■ 階段は跳上げ高さ30cmとし、スリップレスパターンを採用しています。

■ 使い易さを考慮した手摺を前面と左右に配置しています。

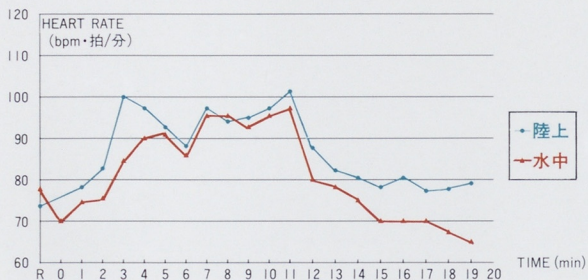


アトレナー。

効果

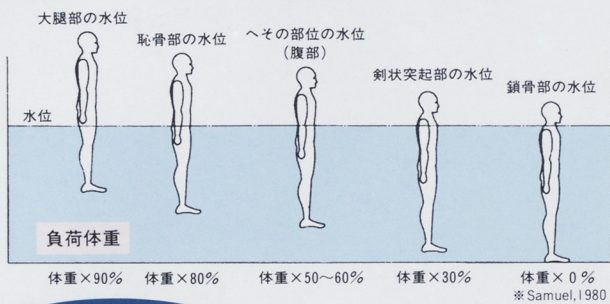
- 抵抗の作用：水は空気の約800倍の密度を持ち、その中では陸上のマシントレーニングでは出来ない筋肉トレーニングが可能です。
- 水圧の作用：陸上比べ心拍数が下がるため同じ運動量に対して、心臓への負担が軽減されます。

同一エクササイズにおける心拍数の変化
(陸上と水中の比較)



- 浮力の作用：衝撃を減少させ、関節を保護します。

水位による負荷体重の変化(身長170cmの場合)

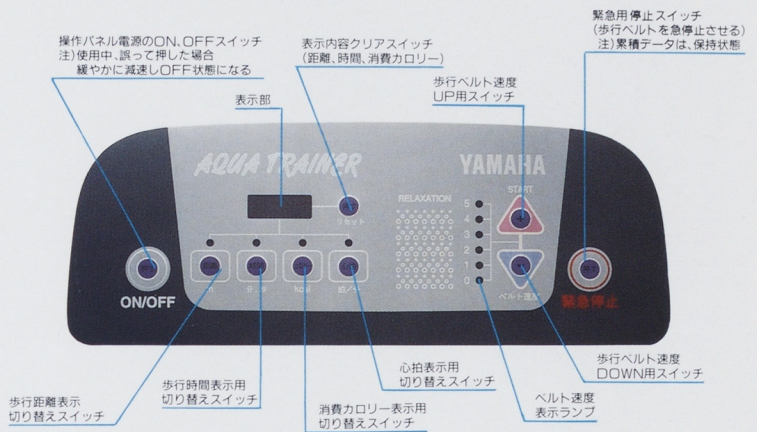


利用施設

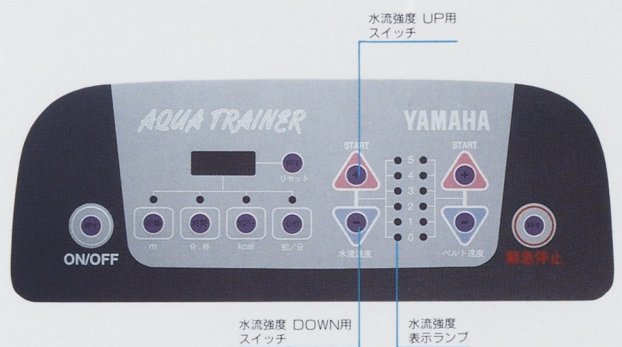
フィットネスクラブ、スポーツクラブ、病院、エステ施設、福祉施設、クアハウス、ホテル等

表示パネル

標準仕様

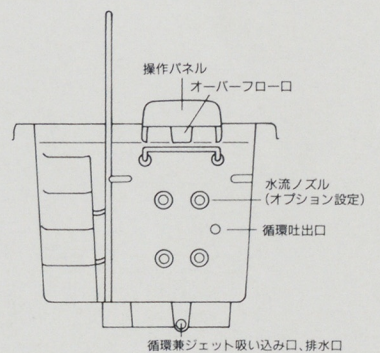
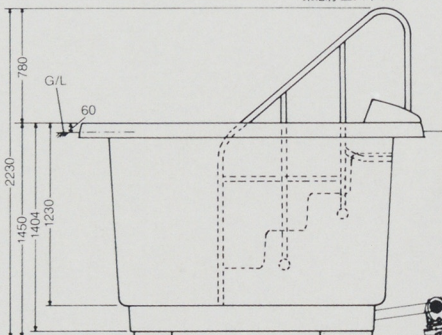
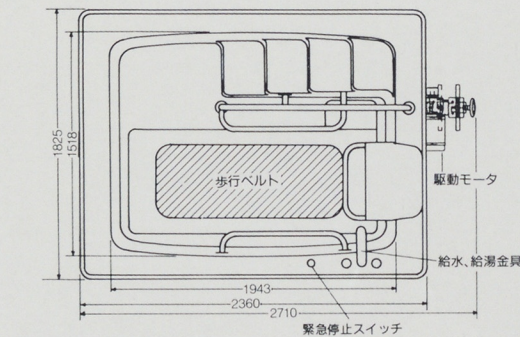


オプション仕様(水流)



■アクアトレーナー仕様諸元

項目	標準仕様 (埋め込み設置仕様)	
	標準仕様	埋め込み設置仕様
水槽寸法	全長mm	2360
	全幅mm	1825
	全高mm	1450
トレーニングスペース	全長mm	1943
	全幅mm	1518
	深さmm	1230
歩行ベルト	長さmm	1295
	幅mm	500
ベルト速度	0~5km/h (1km/h毎)	
水容量 (水深1.1m時)m ³	2.9	
手摺高さmm	850	
使用水深mm	800~1100	
オーバーフロー	高さmm	1100
	パイプ径	50A
排水ロパイプ径	50A	
カラーリング	アイボリー	
効果表示 (切替式)	距離	m表示
	時間	分、秒表示
	消費カロリー	kcal表示
	心拍数	拍/分表示



オプション

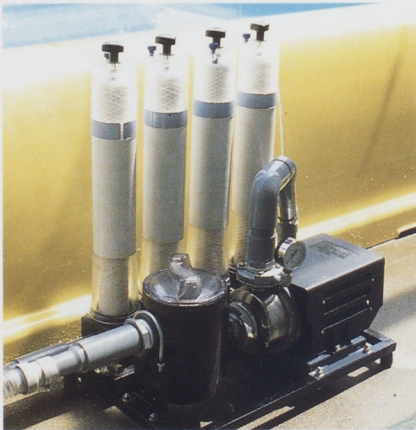
水流装置

5段階に水流速度コントロールし、より効率的な運動をアシストします。〔前面4ヶ所より吐出〕



循環ろ過、滅菌装置

軽量コンパクトの高性能循環式ろ過機。
〔カートリッジフィルター仕様 能力:8t/h〕



メンテナンス

1 定期点検・整備の必要性

アクアトレーナーはご使用いただくことによる損傷、消耗また時間と共に緩み及び劣化が進行します。それらを早期に発見し、対処するため、保守管理を定期的に行い、長期にわたり完全な機能を持った状態で楽しんでいただこうというのがヤマハアクアトレーナー定期点検制度です。この定期点検制度(有料)に加入していただくことにより、専門知識を持ったスタッフが契約時に取り決めたサイクルで点検整備を行い、アクアトレーナーを安心してお使いいただける状態に保ちます。末永くお使いいただくために、ご購入時点からの定期点検のご契約をお勧めいたします。また、定期点検制度への加入契約はヤマハプール販売店にお申しつけください。

2 定期点検・整備のサイクル

特に初期の点検整備を重視し、納入後1ヶ月で最初の点検を行います。その後6ヶ月目の点検をしたのち、6ヶ月毎にアクアトレーナーのメンテナンスを行います。しかし、使用環境や使用頻度などにより、必ずしも6ヶ月毎の点検・整備で充分とは限りません。契約時に使用状況をお伺いして最適なサイクルを設定し、それに基づき個々に料金を決定いたします。

●定期点検システム

アクア トレーナー	お 引 き 渡 し	納 入 説 明	1ヶ月 点検	6ヵ月 点検	12ヵ月 点検	以降6ヵ月 サイクルによる 定期点検実施
--------------	-----------------------	------------------	-----------	-----------	------------	----------------------------

※確実な点検を計画的に実施できるよう、年間定期点検契約を締結することをお勧めします。
(納入説明後の点検は有料です)

●安心して、快適にアクアトレーナーをお使いいただくために。アクアトレーナー設置後は取扱説明書をよくお読みください。

- アクアトレーナーの衛生・維持管理のために日常点検を実施しましょう。
- 管理責任者は衛生管理・事故防止のために、使用者に適切な指導をおこなってください。
- 6ヵ月サイクルの定期点検を実施しましょう。

<お問い合わせ・お申し込み>

- 北海道営業所 ☎011-612-1923
〒063 北海道札幌市西区二十四軒一条7丁目3番13号
 - 東北営業所 ☎022-284-6121
〒983 宮城県仙台市宮城野区日の出町3丁目8-36
 - 東京営業所 ☎03-3450-3140
〒140 東京都品川区北品川2-16-1
 - 中部営業所 ☎052-917-1590
〒462 愛知県名古屋市北区辻本通2丁目34番地
 - 関西営業所 ☎06-541-0605
〒550 大阪府大阪市西区北堀江3丁目6-13
 - 中国営業所 ☎082-581-1182
〒734 広島県広島市南区東雲3丁目16-8
 - 四国営業所 ☎0878-35-2777
〒760 香川県高松市福岡町字宮東984-1 北村ビル3F
 - 九州営業所 ☎092-472-7815
〒812 福岡県福岡市博多区上牟田1丁目11-1
- ヤマハ発動機株式会社 営業部営業課 ☎053-594-6512
〒413-03 静岡県浜名郡新居町向島3380-67

YAMAHA
ヤマハ発動機株式会社