

YAMAHA

タックル  
**Tackle-23<sub>HT</sub>/23**

*Pleasant sea breeze and bathing yourself in the crisp sun,  
you will be absorbed in fishing to be unconscious of the passage of time.*

*TACKLE-23 grant you such a grand time.*

*You will understand how this boat is superior 50 see beautiful and polished form and various wonderful equipments.*

**(UF-23<sub>HT</sub>/23)**

**Tackle-23**



# 名人にまた一歩近づく。

快い潮風と陽射しを浴びながら、とっておきのポイントで、魚と対話する。

何ごとにも変えられない大きな一日。

えんを至福のひとときを約束する、Tackle-23。

マニアの声を活かした充実の釣り機能と優れた性能を

精悍なフォルムでパッケージした、フィッシングボートの傑作。

ボートフィッシングの新たな伝説はここから始まります。





写真には一部オプションが含まれています。

## マニアの理想を満たす充実の機能と斬新なスタイリング

釣りマニアを満足させるプロフィールに彩られたTackle-23。

ブリッジを移動することで後部デッキを拡大。

フラッシュタイプのハッチとワイドでフラットなサイドデッキにより実現した、広く機能的な釣りスペース。行動範囲を広げる俊敏で安定感のあるスピード性能。チェーン幅の拡大により静止安定性を向上。随所に伺える釣りやすさと安全性への配慮など、釣りマニアの理想に最も近いフィッシングボートです。



写真にはオプション及び撮影のための小道具が含まれています

- ① **パウデッキ**/ワイドサイズのデッキはフィッシングスペースとして十分。デッキ面にはノンスリップ加工を採用しています。パウレールも標準で装備。(23はオプション)
- ② **パウスプリット&パウローラー**/乗り降りやアンカーリング時に便利なパウスプリットとパウローラーをオプションで装備。
- ③ **パウロッカー**/パウロッカーはデッキ前方に配置され、アンカーやロープを収納できます。フラッシュタイプのハッチを採用。デッキ上での作業性・安全性を高めています。
- ④ **パウ物入れ**/デッキ後方に設置されている物入れ。備

- 品などの収納に便利な装備です。釣り座として使用できます。
- ⑤ **サイドデッキ**/段差を取り除き、広さを確保したサイドデッキにより、デッキ間の移動が、スムーズに行えます。またブリッジ側面にはハンドレールを取り付けています。
- ⑥ **コックピット(23HT・23)**/各種メーター類を見やすくレイアウト。魚探やロランの設置を考慮し、予備配線を済ませています。
- ⑦ **ハードトップ(23HT)**/ワイドなフロントガラス、サイドガラスの採用により、視界を妨げることなく、快適なドライビン

グを約束するハードトップ。随所にハンドレールを設置し、安全性を高めています。また、ステアリングから手を離さずに、横から首を出せるよう設計されているため、離着岸など慎重を要する操船時に威力を発揮します。

⑧ **ウインドシールド(23)**/スタンダードタイプにはウインドシールドを装備しています。

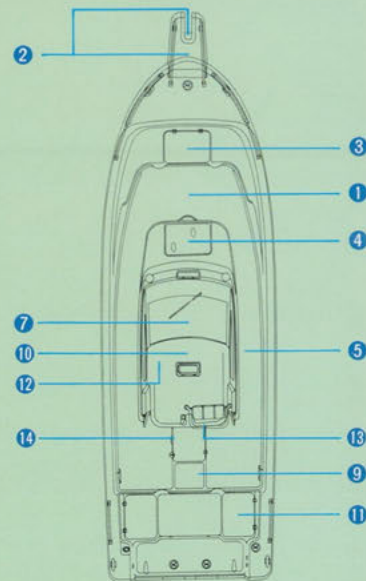
⑨ **スターンデッキ**/フィッシングのメインステージとなるスターンデッキ。ワイドでフラットな構造により、動きやすさ、釣りやすさへの配慮がされています。エンジンは115馬力×1がセットできます。尚、2基掛け仕様にも手動油圧ステアリングシステムを採用。さらに8馬力の補機も取付け可能です。(50馬力×2は受注生産)

⑩ **カディキャビン(23HT)**/仮眠用として、ロッカールームとして、幅広く使える余裕のスペース。HTタイプにはキャビンクッションを装備(23はオプションです)しています。また、トイレの設置も可能です。

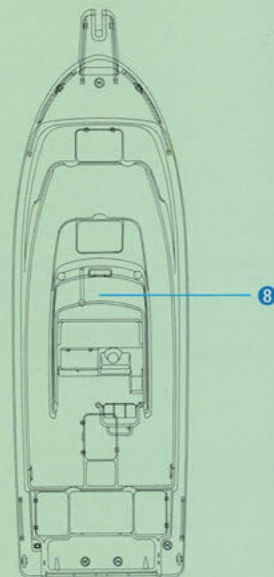
⑪ **バッテリースイッチ/メンテナンス**を容易にするバッテリースイッチを標準で装備しています。



## Tackle-23HT



## Tackle-23



⑫ **キャビンドア**/ワイドサイズのキャビンドアにより、キャビン内への出入りをスムーズにしています。また、上部の開口部をアクリルとし、採光性も確保しています。

⑬ **リーニングシート(オプション)**/人間工学に基づいて設計されたリーニングシート。ドライビングの姿勢をしっかりサポートするため、ロングドライブでも疲れにくい便利な装備です。

⑭ **イケス**/大漁の釣果にも余裕で応える大型イケス。フラッシュタイプのハッチを採用しています。

写真にはオプション及び撮影のための小道具が含まれています。



1 バウデッキ



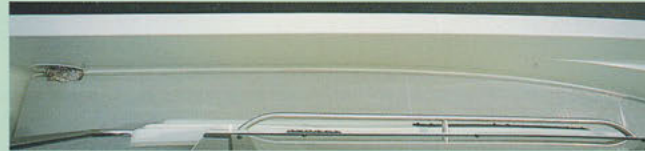
2 バウスプリット&パウローラー(オプション)



3 パウロッカー



4 パウ物入れ



5 サイドデッキ



6 コックピット(23HT/23)



7 ハードトップ(23HT)



8 ウインドシールド(23)



9 スターンデッキ



10 カディキャビン(23HT)



11 バッテリスイッチ



12 キャビンドア



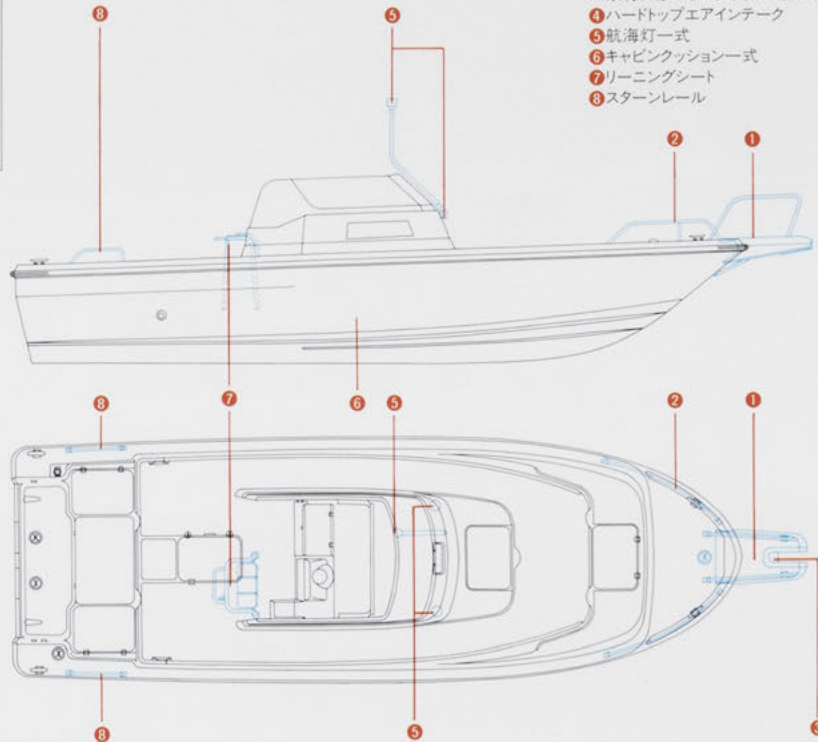
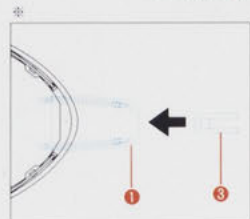
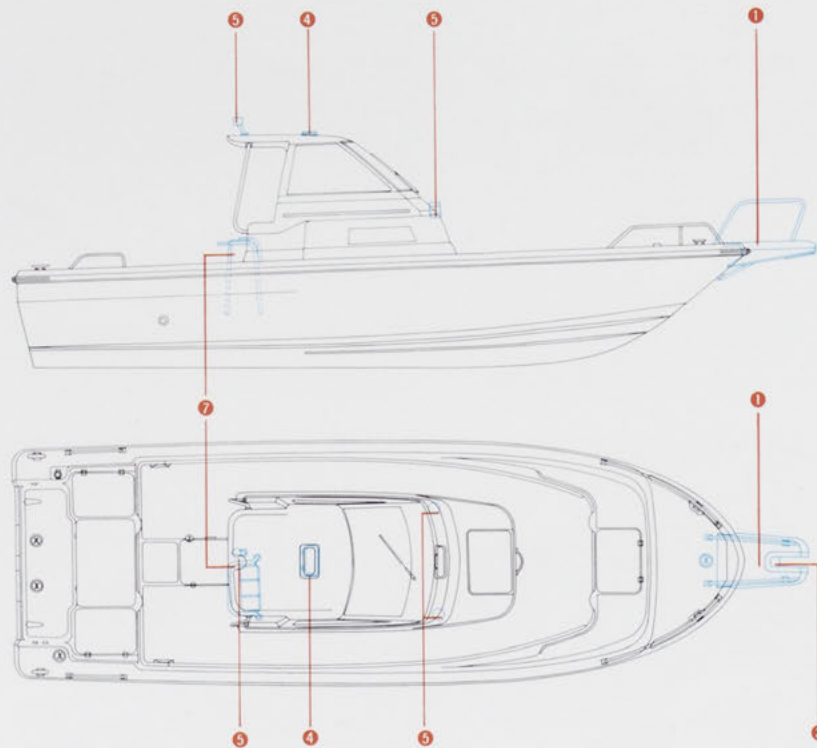
13 リーニングシート(オプション)



14 イケス

# Tackle-23HT

# Tackle-23



配置図内の青線部分はオプション装備品です。

- ① バウスプリット&バウスプリットレール
- ② パウレール
- ③ パウローラー
- ※ 取付にはバウスプリットの加工が必要です。
- ④ ハードトップエアインテーク
- ⑤ 航海灯一式
- ⑥ キャビンクッション一式
- ⑦ リーニングシート
- ⑧ スターンレール

●カラーリング：ハル/ホワイト、デッキ/ライトグレー、ラインテープ/ライトグレー

●主要諸元

Tackle-23HT	全 長	全 幅	全 深 さ	船体重量
	7.07m	2.40m	1.08m	850kg
	最大搭載馬力	燃料タンク容量	定 員	航行区域
	115ps×1	100ℓ	10名	限定沿海

※50PS×2基掛け仕様は受注生産となります。



●カラーリング：ハル/ホワイト、デッキ/ライトグレー、ラインテープ/ライトグレー

●主要諸元

Tackle-23	全 長	全 幅	全 深 さ	船体重量
	7.07m	2.40m	1.08m	820kg
	最大搭載馬力	燃料タンク容量	定 員	航行区域
	115ps×1	100ℓ	10名	限定沿海

※50PS×2基掛け仕様は受注生産となります。



● 装備品一覧

部位	名 称	Tackle-23HT	Tackle-23
バウ	パウレール	1式	1式(O P)
	パウローラー	1ヶ(O P)	1ヶ(O P)
	ハウスブリット&ハウスブリットレール	1式(O P)	1式(O P)
キャビン	ハードトップ	1式	—
	ウインドシールド(ブリッジ)	—	1式
	サイドグラス	1式	1式
	ワイパー・ウインドウォッシャー	1式	—
	キャビンエアインテーク	1ヶ	1ヶ
	ハードトップエアインテーク	1ヶ(O P)	—
	キャビンクッション	1式	1式(O P)
	ポータブルトイレ	※取付可能	※取付可能
	手動油圧ステアリング	1式	1式
	コンパス	1式	1式
	予備端子台	1ヶ	1ヶ
スターン	リーニングシート	1ヶ(O P)	1ヶ(O P)
	アフトイケス	1ヶ	1ヶ
	バッテリースイッチ	1基掛 1ヶ	1基掛 1ヶ
		2基掛 2ヶ	2基掛 2ヶ
	燃料タンク	1ヶ(100ℓ)	1ヶ(100ℓ)
	スターンレール	1式	1式(O P)
バッテリー端子台	1ヶ	1ヶ	
	航海灯(含むマスト)	1式(O P)	1式(O P)



写真にはオプション及び撮影のための小道具が含まれています。

● オプション



① ハウスブリット&ハウスブリットレール (23HT/23)



② パウレール (23)



③ パウローラー (23HT/23)



④ ハードトップエアインテーク (23HT)



⑤ 航海灯一式 (23HT)



⑤ 航海灯一式 (23)



⑥ キャビンクッション一式 (23)



⑦ リーニングシート (23HT/23)



⑧ スターンレール (23)

- 本仕様は改良のため予告なく変更されることがあります。
- 製品のカラーは印刷の関係で実物と異なって見えることがあります。
- 写真の中にはオプション装備品を含むことがあります。
- 製品をお買い上げの際は取扱説明書をよくお読みください。

**FOR GOOD MARINE LIFE!**

安全がマリンスポーツの基本です。

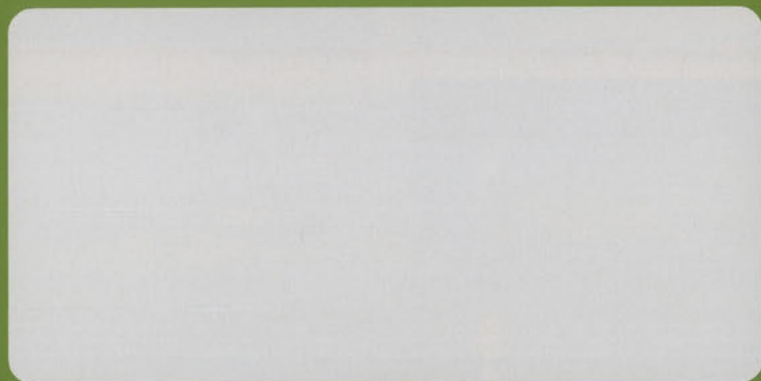
- 天気予報を確認して、無理のない航行・セーリングを。
- 法規やマナーを守りましょう。
- 立入禁止水域や船舶航行の頻繁な水域は避けましょう。
- 点検・整備を忘れずに。
- 乗船前に、免許と法定備品の確認を。
- 安全のため、ライフジャケットの着用を。
- 海を汚さないようにしましょう。
- 漁業者に迷惑をかけないようにしましょう。

お客様相談室

このカタログに関するお問い合わせは、お近くのヤマハ販売店または下記お客様相談室へどうぞ。

**☎0120-090819**

上記フリーダイヤルにて通話できない場合は、0538-32-1166をご利用ください。



このカタログは再生紙を使用しています。

**YAMAHA**

ヤマハ発動機株式会社  
〒438 静岡県磐田市新貝2500

021076-95442-c1