

クロスカントリー スノーモビル SXV70 「SXViper」

Cross-country Snowmobile SXV70 “SXViper”

齊藤 真康 Masayasu Saitou 山本 正信 Masanobu Yamamoto
井野口 欣孝 Yoshitaka Inoguchi 徳竹 浩志 Hiroshi Tokutake
MC 商品企画室 / EGSys 開発室技術第 1 Gr/MC コンポ開発調達室電装 Gr/ 第 5PM 室



図 1 SXV70

Even as we begin to see the effects of global warming and the overall snowmobile market cools down, the sport snowmobile category continues to show strong demand in North America. In this sport-model market the main battleground for the makers is the dominant cross-country category, and it is here that they enter machines with the highest levels of performance and features in order to establish their presence in the market.

Since its appearance in 2001, the SXViper has blown away the competition and won the hearts of the users with its superior performance and features but also its revolutionary styling. Thanks in part to the effectiveness of the product launch strategy, sales of this hit model have far outstripped initial orders, leading to a major increase in production.

表 1 SXV70 主要諸元表

1 はじめに

地球温暖化現象が継続し、スノーモビル全体需要が縮小する中、北米市場において、スポーツカテゴリー需要は堅調に推移している。この領域における主戦場となるクロスカントリーカテゴリーに、機能と性能で最高のマシンを投入することにより、スノーモビル市場での存在感を再構築する。

ここに紹介する SXV70 SXViper (図 1) は、2001 年より市場にて販売され、他社競合モデルに対する、性能機能の優位性、かつ斬新なデザインが、顧客の心を捉えた。商品導入戦略も功を奏し、予約当初より販売数量を伸ばし、大幅増産をするまでのヒット商品となっている。

項目	諸元値	
全長	2,780mm	
全幅	1,200mm	
全高	1,233mm	
乾燥重量	222kg	
原動機	種類	水冷、2 ストローク
	気筒数・配列	3 気筒、並列
	排気量	696ccm
	内径 x 行程	69mmx62mm
	最高出力	88.2kW/8,500rpm
	最大トルク	102Nm/8,000rpm
	点火方式	DC-CDI
	潤滑方式	オートループ式分離
変速機	V ベルト	
フレーム形式	モノコック	
ブレーキ形式	油圧ベンチレーテッドディスク	
懸架方式	前	リーディングアーム式
	後	スライドレール式

2 開発の狙い

お客様の期待を超える、スノーモビルの開発を目指した。その為には、デザイン・エンジン性能・重量・機能面全てにおいて競合車に対し優位にたつ必要性があり、以下のポイントを主眼に開発を行った。

- (1) ラフ路走破性において業界 No.1
- (2) 加速・プルフィーリングにおいてクラス No.1
- (3) クロスカントリーの王者に相応しい、挑戦的なスタイリング
- (4) 業界 No.1 の夜間走行機能(ヘッドライトの明るさ)
- (5) 低騒音 No.1

毎年のように改良が加えられ、しのぎを削るこのクラスにおいて、確実に優位に立ったモデルである(図2)。



図 2 走行中の SXV70

3 エンジン

図3にSXV70のエンジン全体概要を示す。SXV70のエンジンはフラッグシップモデルであるSRX700を基本としながら、トレール走行性能を高めるための性能開発及び軽量化のために、3気筒集合による1本マフラを採用するなど各部に改良をほかり、全く別の特性を持ったエンジンに仕上げられた。

ヘッドシリンダは3気筒一体として軽量化をはかるとともに、3気筒集合による1本マフラによる気筒間での燃焼状態のばらつきを防ぐため、各気筒毎に最適な燃焼室形状及び圧縮比を選定した。

シリンダはSRX700と同様にフラットバルブタイプのYPVS(Yamaha Power Valve Systemの略)を採用した。ただし、YPVSを含めて各ポート形状及びタイミングは、3気筒集合による1本マフラに合わせすべて変更・見直しを行った。

クランクに対してもバランス率は変えずにウェブ形状を変更することで、SRX700に対して750gの軽量化が得られた。

ピストンはパウダー鍛造ピストンを採用しているが、シリコン含有量の見直しを行い加工性と耐焼付性を向上させた。

オイルポンプは混合比を見直し、油費の改善をはかった。

キャブレタはSRX700同様にTPS(スロットルポジションセンサ)付きTM33×3連装を使用してい

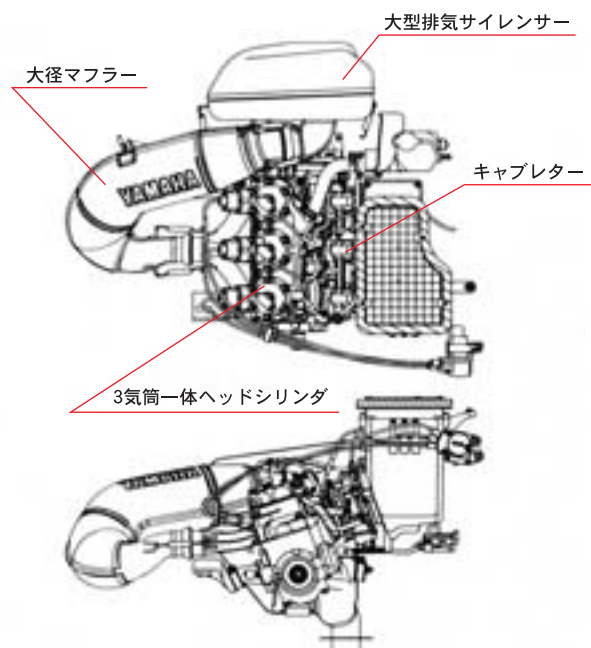


図 3 SXV70 エンジン

るが、車両のラム加給に合わせてセミ動圧を採用した。また、フロート系の改良によりギャップ走破性もさらに高めた。

排気系は3気筒集合による1本マフラを採用、内径 142 の大径マフラにて全域トルクアップをはかった。また排気サイレンサは 17L の大容積を確保し、テール音を下げるとともに排気系全体をアルミカバーでおおって透過音も下げている。競合他社に対して騒音値は約 - 5dBA を得ることができた。

スタータは大径リコイルスタータを採用し、低温時の引力低減を行った。

マウント系に関しては、それまでのスノーモビルはVベルトのテンションによりエンジンが動いてプライマリークラッチとセカンダリークラッチとの軸間が狭まり、走行性能が低下することを防ぐためにエンジンとフレームとの間にコンプレッションロッドを設けていた。SXV70 では車載状態で軸間が広がる方向に事前にエンジンの角度を付けておくことで、コンプレッションロッド無しにて同等の性能を得ることができた。

ACM のロータはネオジウム磁石を採用し、高出力と軽量化を両立させている。またYPVS と TPS による3次元点火時期制御を採用し、低速から高速まで高い性能と低燃費を実現した。

4 車体

図4にフィーチャーマップを示す。

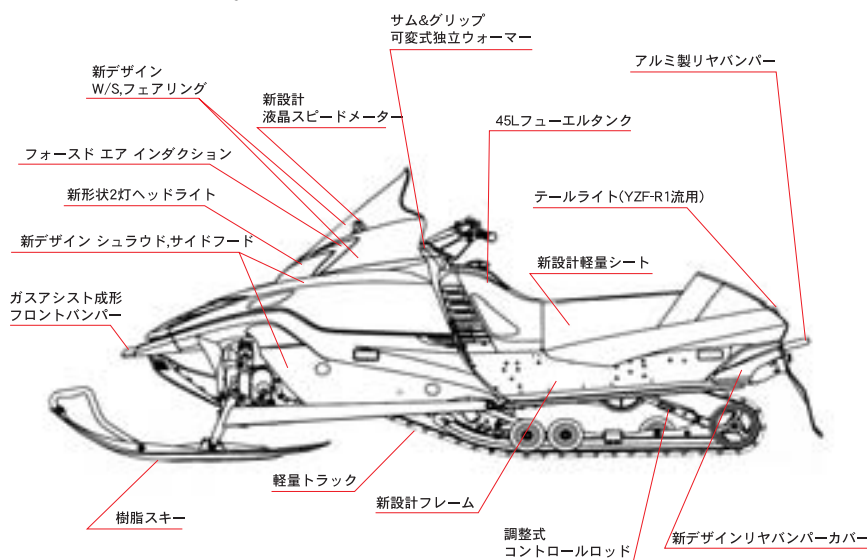


図 4 車体フィーチャーマップ

4.1 フレーム

基本レイアウトは、従来モデルを踏襲し、軽量化を最大の狙いとして開発を行った。具体的な手法は、各部位の板厚の最適化、部品の一体化などである。結果として、座屈荷重、ねじり剛性といった性能面では、従来モデル同等を確保しつつ、約 2.6kg の軽量化を達成した(図5)。



図 5 軽量フレーム

4.2 サスペンション

フロントサスペンションは、ギャップ路での走破性向上のため、ショックアブソーバの圧減衰力とバネ定数の見直しを行った。

リヤサスペンションは、フロントサスペンションと同様にショックアブソーバのセッティングを見直すと共に、車体のピッチングをユーザーの好みに応じて変えられるように、コントロールロッドに揺動量を調整できる機構を設けた(図6)。また、ガイドホイールは、樹脂にベアリングを圧入したものから、樹脂とベアリングを一体成形することにより強度アップを図った。



図 6 コントロールロッド

4.3 外装部品

YZF-R1 のイメージを継承したヘッドライトを基本に、フロントサスペンションのロングストローク感を強調させるために大きくえぐられたサイドフード、シート後部の絞り込みと2灯テールライトなど、クロスカントリー・カテゴリーに相応しいアグレッシブなデザインが本モデルにおける特徴となっている。

ラム加給は、車両の使用環境特性上、雪に対する考慮をする必要がある。走行風を直接吸気サイレンサへ導くと、降雪時等の場合、雪も一緒に吸気サイレンサへ入ってしまい、目詰まりを起こす。このため、取り入れ口をヘッドライトの横に配置するとともに、走行風を直接吸気サイレンサに導くのではなく、走行風を一旦シュラウド内に入れることで、空気と雪を分別させるとともに、吸気サイレンサ付近の圧力を上げることで加給を行う構造を採用した。この構造は、フォースド・エア・インダクションと名づけた(図7)。



図 7 フォースド・エア・インダクション

4.4 シート

新デザインの採用と軽量化を狙い新作した。スノーモビルのシートにおいて、乗り心地と重量面で大きな比重を占めているのがウレタンである。このウレタンの使用量を抑えることが軽量化につながるため、本モデルのシートでは、乗り心地を損なわない必要最低限の部分にウレタンを使用し、その他の部位は、PP45倍発泡品に置き換えることで、約1.3kgの軽量化を実現した。



図 8 シート外観

ラゲッジボックス内は、テールライト下のデッドスペースにツールボックスを配置し、実用容量を確保するとともに、テールライトのソケットバルブからの光をラゲッジボックス内の照明に利用する構造とした(図8、9)。

4.5 ヘッドライト

YZF-R1のイメージを継承したデザインを採用し、かつ、業界No.1の明るさとスノーモビルの特性に合わせ、遠方&ワイドに照射する配光とした。図10にヘッドライト外観、図11に他社モデルとSXV70の照射比較を示す。

低温環境下でのレンズ内面の曇りを低減する為、ヘッドライトの容積を極力少なくすることと、エアブリーザ部に高気密フィルタを採用した。

4.6 LCDスピードメータ

軽量化、新規性、視認性向上を目的に、LCDスピードメータを採用した(図12)。

車速の検出を、従来モデルではギヤユニットとケーブルで行っていたが、ピックアップセンサにすることで、LCDスピードメータ化と合わせて、約1kgの軽量化ができた。

スノーモビルでは、モーターサイクル用のLCDを-20の環境で使用した場合、LCDの応答性が低下し、スピードの変化に対し表示の追従遅れが発生する。

低温環境下での応答性能向上を本モデルでは、

(1) セルギャップ縮小

(2) LCD駆動方式を変更

等を行うことにより、モーターサイクル用LCDの常温並の応答速度を実現した。

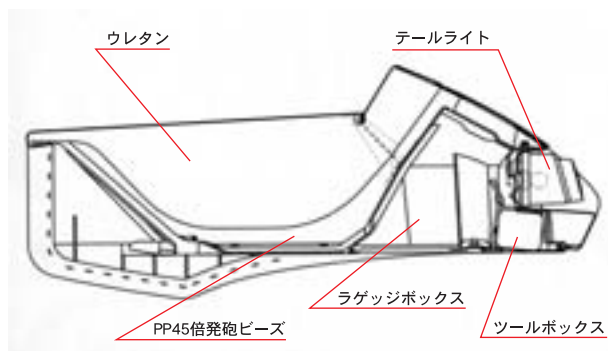


図 9 シート断面図



図 10 ヘッドライト外観



図 11 照射比較側がSXV70)



図 12 LCDスピードメータ

5 品質への取り組み

本モデルの開発では、品質の確保ならびに向上を図るため、下記を主な点として取り組みを行ってきた。

- (1) 過去の市場問題や開発問題点を整理し、再発防止の徹底を図った。
- (2) 機能信頼性評価の台上化推進
- (3) コンカレントエンジニアリングの積極推進

部品メーカーへの新規部品の発注に際しては、仕様以外に市場情報や開発時の問題点及びスノーモビル特有の条件等を提示し、設計 FMEA の実施や評価内容のすり合わせ等を行い、開発における洩れ抜け防止の徹底を図った。

6 おわりに

以上のように SXV70 は、戦闘力のある性能と、斬新なデザインを実現化するために、従来モデルから大幅なモデルチェンジが施された。また、クレーム低減活動およびコンカレント活動にも積極的に取り組みを行ってきた。結果として、初年度計画台数に対し大幅な増産をすることができた。今後も魅力的な商品作りを行っていきたいと考える。

最後に、当モデルに限らずスノーモビルの開発に当たって絶大なご協力を頂いている現地拠点、N.A.S.H. Testing の諸氏を始め、関係各位の多大なるご支援・ご協力をいただきましたことを、紙面を借りて感謝・御礼申し上げます。

著者



斎藤 真康



山本 正信



井野口 欣孝



徳竹 浩志