

## XV1700PC ウォーリア

### XV1700PC WARRIOR

久保 裕 Yutaka Kubo 山崎 茂人 Shigeto Yamasaki 田中 裕 Hiroshi Tanaka  
河崎 伸一 Shinichi Kawasaki 隆谷 文緒 Fumio Takatani 海野 仁 Hitoshi Unno  
尾鍋 文光 Ayamitsu Onabe  
MC 第 1PM 室 / EGSyS 開発室 / MC コンボ開発調達室



図1 XV1700PC Road Star Warrior

In 1998, Yamaha released the XV1600 Road Star in the three leading big-bike markets of North America, Europe and Japan. The time it was the production motorcycle with the world's largest displacement V2 engine, it won high acclaim in these markets for its exciting combination of a torque-y, strong-pulsing engine feeling and running performance characterized by straight-forward handling and excellent stability, as well as the pure beauty of its exterior styling. Also, lead by strong popularity especially in the North American market, it sold over 34,000 units in three years.

The XV1700PC Road Star Warrior expanded on the authentic big-bike world created by the Warrior XV1600 Road Star. Here we present a summary of the development process that made the Warrior a machine that offered "full enjoyment of exciting riding on the "open-road" like no other cruiser before it.

### 1 はじめに

1998年に世界主要3地域(北米、欧州、日本)向けXV1600 Road Starを発売した。このモデルは当時、量産世界最大排気量のV2エンジンを搭載し、たっぷりとしたトルクやパルスを味わえるエンジンフィールを実現すると共に、素直で安定性に優れた走行性能を高い次元で両立させ、美しい外観と合わせて大変高い評価を市場からいただいている。そして北米を中心として3年間に34,000台を超える販売を記録した。

『XV1700PC Road Star Warrior(図1)はこのXV1600 Road Starが具現化した本格派ビッグクルーザーの世界観を広げ、従来のクルーザーではなし得なかった『オープンロードでエキサイティングな感覚を存分に味わえる楽しみ』を創造すべく開発を行った。

## 2 コンセプト

『V ツイン・パフォーマンス・クーラー』をコンセプトに、

- (1) 従来のクーラーで実現出来なかったエキサイトメントの達成
- (2) オープンロードでの高次元の走行性能
- (3) 誇れる外観
- (4) タフでスリークな外観の実現を主題とした。

## 3 開発の狙い

コンセプトを受け、技術開発では以下の様に狙いを設定した。

- (1) “エキサイトメントを感じる走り”を達成するため、  
1) 力強い加速力、2) 中速での鋭いレスポンスと高速での伸びのあるエンジン特性、3) 繋がりがよいミッション、4) 操作性のよいブレーキ。
- (2) “オープンロードでの余裕ある走り”を実現するため、1) ソリッドなハンドリング、2) 剛性感のあるサスペンション、3) 次の加速に集中できるコーナリング性能。
- (3) “走りの威張り感”を実現するため、1) スポーティかつ大きなライディングポジション、2) フルサイズの車体、3) ダイレクト感の演出。
- (4) “走りを強調する外観品質”を達成するため、  
1) 力強さの表現、2) クリーンで躍動感ある外観。

XV1700PC の仕様諸元を表 1 に、フィーチャーマップを図 2 に示す。

前述の開発の狙いを受け、『オープンロードでエキサイティングな感覚を存分に味わえる楽しみ』を実現させる為に以下に述べる仕様を採用した。

表 1 XV1700PC 仕様諸元

項目	諸元値
全 長	2,385mm
全 幅	955mm
全 高	1,120mm
シート高	725mm
軸間距離	1,665mm
最低地上高	155mm
乾燥重量	278kg
装備重量	295kg
最小回転半径	3.4m
総排気量	1,670.1cm <sup>3</sup>
ボア	97mm
ストローク	113mm
圧縮比	8.3
気筒数・配列	V 型 2 気筒 OHV
バルブ数	4 バルブ
冷却方式	空冷
潤滑方式	ドライサンプ
キャブレタ方式	電子制御燃料噴射
エキパイ・マフラ形式	2-1
エンジンオイル量	5,000cm <sup>3</sup>
次減速比	1.532
1 速減速比	2.375
2 速減速比	1.579
3 速減速比	1.160
4 速減速比	0.923
5 速減速比	0.750
トランスファ減速比	1.094
2 次減速比	2.188
オイル (タンク) 容量	5(3.5)L
燃料タンク容量	15L
フレーム形式	ダブルクレードル
キャスト	29° 15'
トレール	130mm
タイヤサイズ	F 120/70ZR18M/C(59W)
	R 200/50ZR17M/C(75W)
ホイールサイズ	F MT3.50X18
	R MT6.00X17
ブレーキ形式	F 対向ピストン
	R ピンスライド
ブレーキサイズ	F 298 ダブル
	R 282
懸架方式	F 倒立 41
	R リンク式
ホイールトラベル	F 135
	R 110

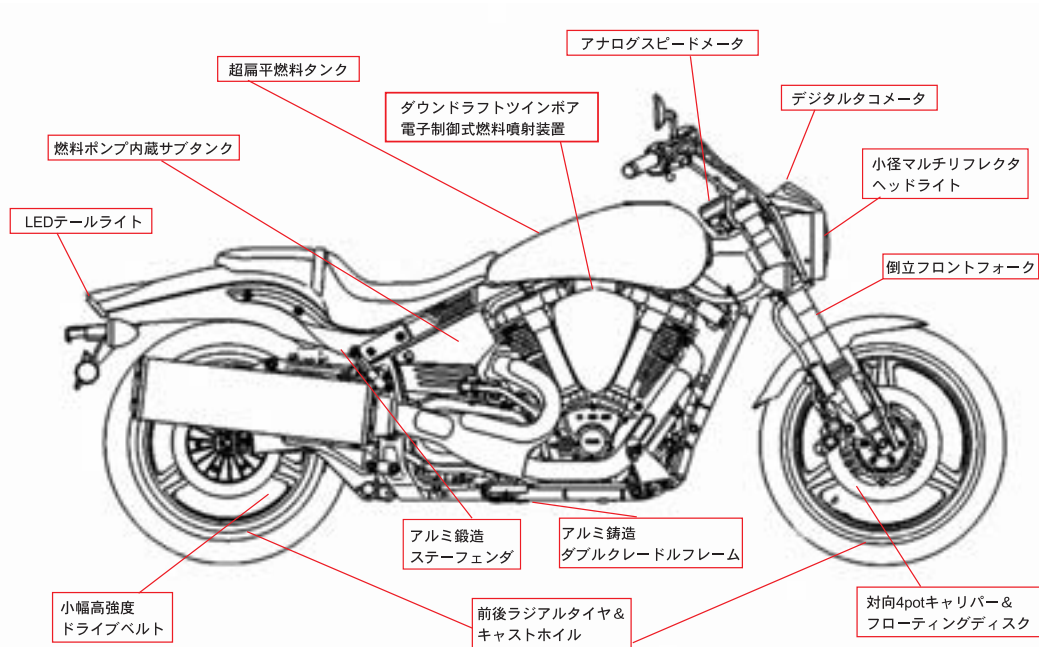


図2 フィーチャーマップ

## 4 エンジン概要

### 4.1 XV1600 Road Star ベースのエンジン

現在 US 市場にて美しい外観と豊かなトルク感で、多くのカスタマーから支持を得ている XV1600 Road Star のエンジンを基本として設計した。これにより、他のクルーザーを上回る加速性能を達成すると共に、美しくかつパワー感のあふれる外観をもつエンジンとすることができた。

### 4.2 電子制御式燃料噴射装置の採用(燃料通路別体式ツインボアスロットルボディ)

よりエキサイティングな出力特性を実現することと、環境対応のために電子制御式燃料噴射装置を採用した。きめ細かい制御を行なう為に、各気筒に独立インジェクタを配置するツインインジェクタとした。48° 狭角 V2 の限られたスペースの中に、各気筒ごとに独立した吸気通路を確保し、燃料通路を別体としたツインボアスロットルボディを採用した。ヘッドシリンダを新作し、ストレート吸気ポートを採用したため、通気抵抗の低減が可能となり、大幅な性能向上にも貢献できた。図3に電子制御式燃料噴射装置のレイアウトを示す。

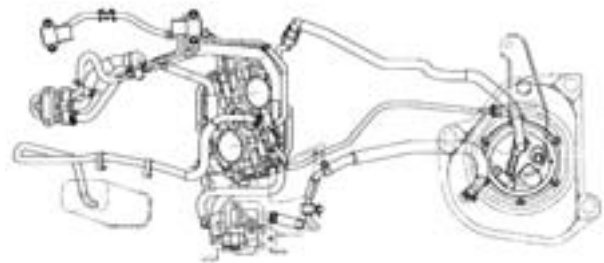


図3 電子制御式燃料噴射装置レイアウト

### 4.3 動弁系の一新

OHV のレイアウトを踏襲しながら、ヘッド剛性、ロッカーアーム比を含めすべての動弁系構成要素の再設計をおこなった。これにより、大幅な回転数向上が可能になった。

#### 4.4 AI(Air induction) システム

ヘッドシリンダ内に通路を形成する事により2次空気のエンジンへの投入口をVバンク内側へ導き、リードバルブ一体式エアカットバルブなど必要な部品を集中してレイアウトを行った(図4) これにより部品点数を削減し、クリーンな外観とすることができた。

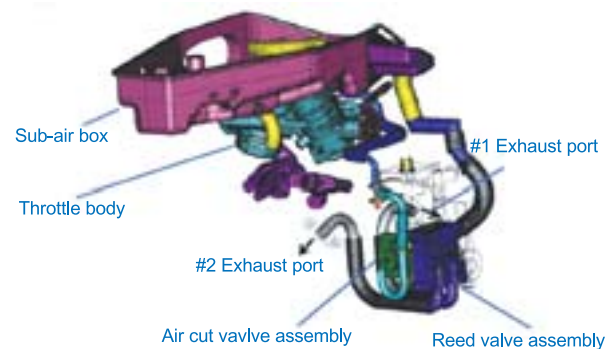


図4 AI(Air induction) システム

#### 4.5 大容量マフラ

一回の爆発で生じる排ガス量の多いエンジンであり、高回転・高出力化にはマフラの大容量化が必要のため、160大径マフラを採用した(図5) また、歯切れの良い排気音を得るための作りこみを行った。外観向上にも取り組み、溶接後塗装を廃止した。

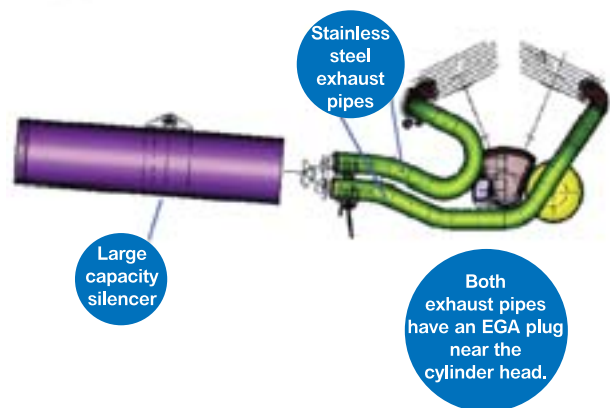


図5 大容量マフラ

#### 4.6 希土類スタータ

現行のフェライト系スタータに対して、希土類とすることで小型・高出力化が可能となった。それに伴いバッテリーの小型化が可能になった。

#### 4.7 希土類 ACM

希土類 ACM を採用することにより重量 1kg 減とし、また慣性マスの低減も回り加速フィーリングを向上させた。

## 5 車体概要

### 5.1 デイメンション

ホイールベースは、XV1600 Road Star とほぼ同じの1,665mm(「Road Star」比較で 20mm)とし、ロングホイールベースを活かしたフロントアライメントを選択。キャストは29度15分(「Road Star」は32度)に設定、重量マスの集中化及び前後重量配分の最適化により、高次元な走行性を引き出している。また、アルミ製フレーム、キャストホイール、倒立式フロントフォーク採用など各部の軽量化により、乾燥重量 278kg を達成した。

### 5.2 量産クルーザー初のアルミ製フレーム

軽量かつ低重心による優れた操縦安定性を実現するため、量産クルーザーとしては世界初となるアルミ製ダブルクレードルフレームを採用した。フレーム単体重量は僅か 17.6kg で、捩じり剛性は XV1600 Road Star 比 1.4 倍を確保した(XV1600 Road Star はフレーム単体で 28.3kg) またダイレクトな走行

フィーリングとパルス感を体感し易いよう、エンジン懸架はリジッドマウントとした。

フレーム形態は、ヘッドパイプ部の三角補強プレートがなく、2本のパイプがヘッドパイプの上と下を支えるシンプルな構造が特徴となっており、クレードル前側2本、及び下側2本に軽量パイプ材を採用。それ以外の7つのパーツは鋳造材を採用し最適化を図った。表面仕上げはマットブラック塗装を施し、走りのパフォーマンスをアピールした(図6)

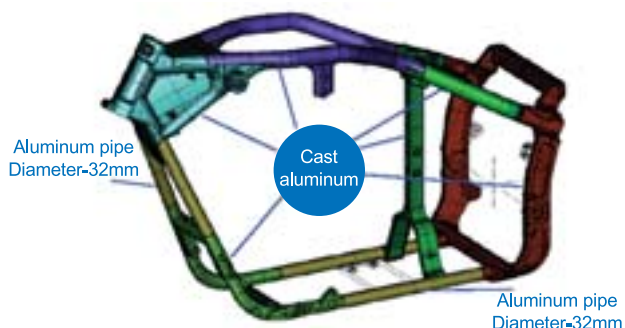


図6 フレーム

### 5.3 軽量アルミ製リヤアーム

高次元の操縦安定性を引き出すために、高剛性アルミ製リヤアームを採用した。またリヤアームそれぞれのパーツに求められる強度剛性確保のため、最適アルミ素材をそれぞれに投入し、特にショックアブソーバの保持部は成形性のよい鋳造材を採用した。

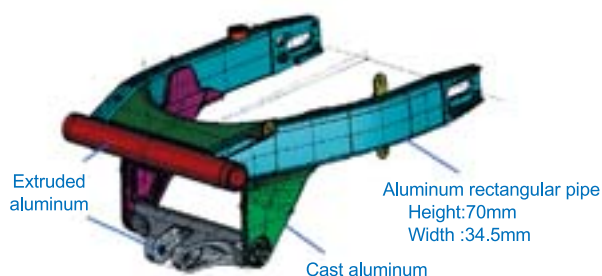


図7 リヤアーム

### 5.4 倒立フロントフォーク採用及びリアサスペンションの減衰力最適化

フロント回りの優れた剛性バランスとクッション性を両立させる倒立式フロントフォークを採用し、パフォーマンス・クルーザーに相応しい外観とサスペンション性能を実現した。また、リアサスペンションは、減衰特性の最適化を図り、剛性感ある走行フィーリングを実現した。

### 5.5 前後ラジアルタイヤの採用

ころがり抵抗が少なく燃費性に優れ、またグリップ感覚に優れるラジアルタイヤを前後に採用した。特にリアは200/50 ZR 17M/Cの極太タイプで、本モデルのパフォーマンスを主張。また、新設計のキャストホイールはよりバネ下重量の低減に寄与し、バンク角、重量マス集中との相乗効果で、余裕のコーナリング性能を達成した。

### 5.6 低重心で整備性にも優れるサブ燃料タンク

11.5L のメイン燃料タンクはその内側をエアクリーナとして活用するとともに、これとは別に 3.5L 容量サブ燃料タンクをシート下部へ設け、低重心化とスリーク感ある外観を両立させた。また、燃料供給はサブタンク経由の供給とし、メイン燃料タンク単体での脱着の容易化を図り、良好な整備性を実現した（図 8）

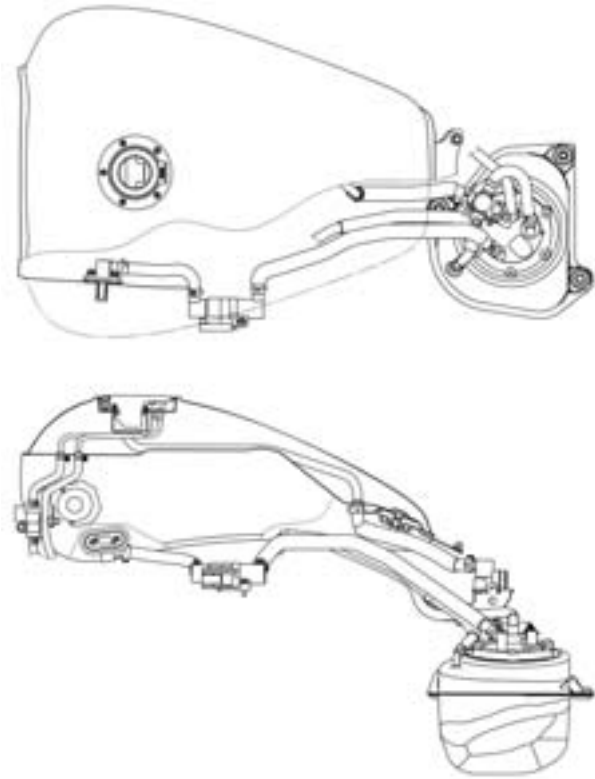


図 8 燃料タンク

### 5.7 前後ブレーキシステム

フロントブレーキにはYZF-R1 タイプの一体型を採用。リアについてはFJR1300のブレーキシステムと同型を採用し、優れた制動力・ダイレクト感・操作フィーリングなどを実現した。

### 5.8 “タフ&スリーク”をコンセプトとした新スタイル

ボディデザインは、「タフ」と「スリーク」の要素の具現化をコンセプトに、“パワー感表現と、動きを感じさせるフローライン”を実現するデザインを行なった。

パワー感表現としては、パワーが伝達されるダイナミズム、パワープラントの強調、駆動する大径タイヤの主張、などを主眼にデザインを行なった。一方、動きを感じさせるフローラインとしては、ボディフローダイナミズム、パワーの流れによる美と存在感の主張、軽量ボディの視覚化、を主眼にデザインした。こうした意図によるデザイン作業が、マシン全体で前から後に流れる“フローライン”を主張する個性的な外観を誕生させた。

### 5.9 フルサイズ的車体、窮屈さのない前傾ライディングポジション

本格クルーザーのフルサイズ車体を具現化すると同時に、アティチュードとアグレッシブを調和させたライディングポジションを設定した。ハンドル形状・絞り形状・たれ角とフットレスト位置のコンビネーションの最適化で、優れたフィット感とホールド性を実現した。

### 5.10 外装電装部品類

回転上昇に伴うパワー増大をビジュアルに容易に認識できるよう、バーコード表示の液晶薄型タコメータをヘッドライト上に配し、合わせてアルミダイキャストのカバーと小型マルチリフレクタ採用のヘッドライトにより、フローラインを実現した。また、これと別体設計で、オーセンティックな世界を表現するアナログ式スピードメータを燃料タンク上に配置し、個性化を図った。なお、テールライトについては、量産クルーザー初のLED式を採用する事とした。

## 6 品質への取り組み

本モデルは開発期間短縮と共に、品質への取り組みとして以下の4点を重点的に行った。

### (1) CE 活動の早期着手

具体的には開発初期からの製造要件の織り込みを行う為に、社内外のゲストエンジニアにデザイン段階から参画して頂き作りこみを行った。フレーム、タンク、ホイール、灯火器類、シート、フェンダー、サイドカバー、リアアームと多義に渡り従来以上の早期作り込みが出来た。

### (2) スタイリング CAD 導入による、設計精度向上の早期化

デザインスケッチからクレーに移行する間に、画面上にて3Dデータによるデザインの詰めを行った。この手法により、データによる設計者とデザイナーとの会話が出来ようになり、レイアウト精度の向上と製造要件の早期検討が可能となった。薄型タンクの実現も成形性シミュレーションによる製造要件をスタイリングCADに織り込み、デザイン検証を実施する工程を繰り返した結果である。

### (3) 型物での次元試作

昨今、型物試作次元を設けるようにプロセス変更を行っているが、本モデルの型物試作においてはエンジンセクションで6割以上、車体セクションにおいては9割以上を本型にて作成し、開発の最終確認を行うとともに、製造サイドでの早期作り込みに着手できた。

### (4) ユニット化による部品保証

ユニット化を行うことで、部品個々での保証ではなく、アッセンブリーとしてのメーカー殿での保証にもトライした。具体例としてはテールライト・リアフラッシャー・ライセンスライト・ライセンスブラケットをテールライト回りとして、エアクリーナー・サイレンサーボックス・ジョイント・ファンネルをエアクリーナー回りとしてユニット化したことが上げられる。

## 7 おわりに

モデル発表から今日まで市場の評価は高く、予定を上回る受注を頂き、『お客様の期待を超える商品』を具現化できたと実感している。

また本モデルは開発開始後より、初のSCM (Supply Chain Management) モデルとして当初の開発期間を4ヶ月前倒して立ち上げることができた。これはひとえに全社一丸となって新しいことにチャレンジした結果である。今までと同じやり方、考え方をしていたら達成はできなかったと考えている。この紙面をお借りして社内外の関係各位に感謝し、お礼を申し上げます。しかしながら我々はこれに満足することは無く、もっと高い目標に向かって次期モデル開発に挑んでいきたいと考えている。

著者

