



自動車シャシー技術の開発 X-REAS / パフォーマンスダンパ

A New Automotive Chassis Components:
X-REAS/PERFORMANCE DAMPER

沢井 誠二 Seiji Sawai 坂井 浩二 Kouji Sakai ●AM事業部 AM第2技術室

In the field of automotive products, Yamaha Motor has been involved primarily in the development and manufacture of high-performance automobile engines, mainly for Toyota Motor Corporation. However, with the change in tastes in the market in recent years and the overall rise in technological standards in automobile engines, it is becoming increasingly difficult to boost the product value of a car and differentiate it from the competition simply on the appeal of its engine alone. Given this situation, Yamaha's Automotive Operations began development of new chassis component technologies as a way to promote our automotive business. Here we report on how these efforts led to the development of two new chassis component products, the "X-REAS" and the "Performance Damper." Note that both X-REAS and Performance Damper are registered trademarks of Yamaha Motor Co., Ltd.

1 はじめに

ヤマハ発動機(株) (以下、当社という) では、自動車関連の製品としてトヨタ自動車(株)向けを中心に高性能エンジンの開発、生産を行なってきたが、近年市場での嗜好の変化や自動車エンジン全体の高性能化などに伴いエンジン単体の魅力だけでは車両の差別化、商品性向上が困難になりつつある。そこで自動車事業推進の一環としてシャシー技術の開発に取り組み、“X-REAS (エックスーリアス)”と“パフォーマンスダンパ”というコンポーネントを製品化するに至ったので概要を紹介する。なお、“X-REAS”、“パフォーマンスダンパ”ともに当社の商標(出願中)である(以下、一般名詞として扱う)。

2 開発の狙い

これらのコンポーネント開発にあたって最大の狙いとしたのは、操縦安定性や乗り心地を質的に向上させ人間の感性に適合させることであった。

自動車の車体と車輪が懸架装置で連結され、車体の剛性が有限である以上、車体は必ず外力によって動揺し、変形する。結果として優れた操縦安定性や乗り心地を得る上での障害となることもあるものの、直接的にそれら自体が悪という訳ではなく、またそれらの絶対値の大小のみが単純に優劣の基準ともならない。本来はそれらがもたらす現象が人間にとって心地良く感じられるかどうかという点で論じられるべき性質のもののはずである。

そういった観点に立って自動車のシャシーについて改めて取り組むべきところはないか検討し、車体姿勢と車輪接地荷重の動的変化を最適化する X-REAS と、車体の変形エネルギーを吸収するパフォーマンスダンパというコンポーネント技術を発案するに至った。

3 X-REAS

3.1 構造と作動原理

X-REAS の構成は、すでに製品化されている相互連携ショックアブソーバシステム：“REAS”と基本的に同一で、懸架装置に配置されるショックアブソーバー対が配管を介して中間ユニットに接続される。従来の REAS との相違は前輪、後輪それぞれで左右のショックアブソーバを対としていたものが、X-REAS では右前輪と左後輪及び左前輪と右後輪の組合せで接続される点にある。

中間ユニットに設けられたバルブには、接続されたショックアブソーバのストローク速度差に応じた量の作動油が流れ、その通過抵抗が付加減衰力としてショックアブソーバ本体のバルブによって発生する減衰力に上乗せされる。

従来型の REAS ではほぼ必然的に中間ユニットの付加減衰特性を流れの方向によらず同一としていたが、X-REAS ではそれぞれの流れの方向で別々の特性に設定する場合もある。

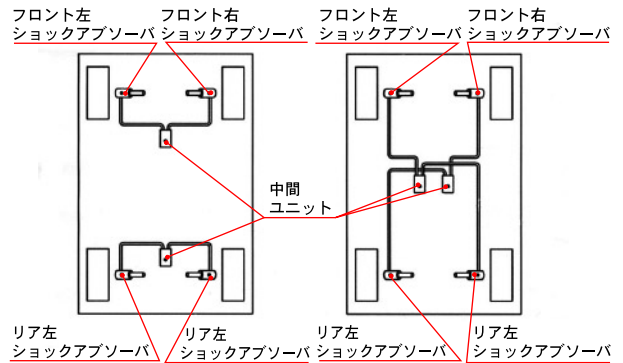


図1 REAS / X-REAS 接続イメージ図

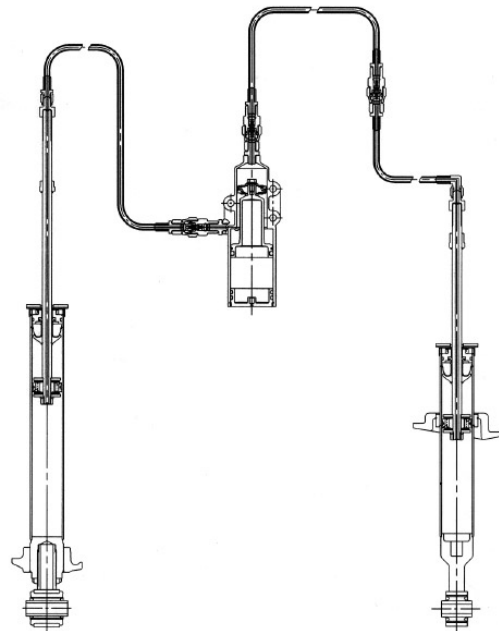


図2 X-REAS アセンブリ図 (1系統)

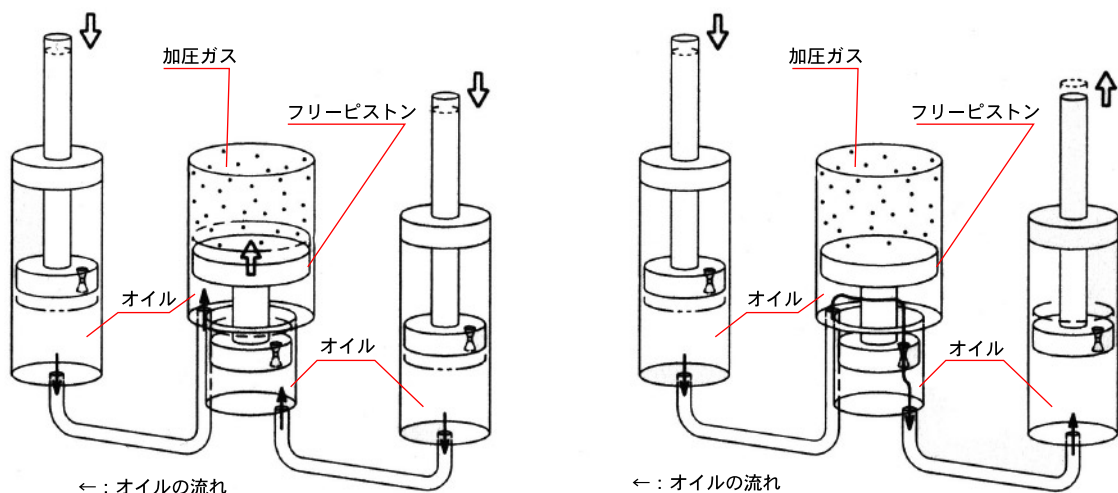


図3 X-REAS 作動原理図

3.2 機能

従来の REAS はローリング(横揺れ) モードの入力に対してのみ付加減衰力を発生していたが、X-REAS ではローリングモードに加えてピッチング(縦揺れ) モードの入力についても付加減衰力を発生する。

四輪車の車体振動は一般的に上下動のバウンスングとローリング、ピッチングのモードに分けて考えられるが、実際の走行ではこれらが連成して生じている状況が多い。X-REAS はローリングとピッチングの速度を同時に抑える効果がある為、卓越した操縦安定性を得ることが可能である。特に旋回制動時や旋回加速時にはその利点を大いに享受出来る。

しかも路面不整などによる入力に対しては、そのパターンに応じて適度な減衰力を発生し、激しい突き上げを抑えながら不快な揺り残しも減じることが可能で、乗り心地確保という面でも優れる。

またこれは従来型の REAS も同様であるが、X-REAS の特徴の一つとして二つのショックアブソーバを機械的に連結していることにより運動エネルギーの伝達が可能である点があげられる。すなわち、一方のショックアブソーバが押し縮められた時、そのエネルギーによって連結されたもう一方のショックアブソーバを引き縮めることができる。これにより低く安定した車両姿勢を保つことを可能としているが、もしそれを例えば電子制御式のショックアブソーバを用いるいわゆるセミアクティブサスペンションで擬似的に付加減衰力相当分だけ減衰力を高める制御により再現しようとしても、単体でのショックアブソーバの減衰力はそれがストロークして初めて発生し、しかも常時ストロークの動きと逆向きの力となるので、同等の機能を得ることは物理的に不可能である。

以上の通り、X-REAS を装着し適正なセッティングを施すことで様々な状況下において操縦安定性と乗り心地を同時向上させることが可能となり、さらに接地状態の改善によるタイヤ偏磨耗抑制という副次効果も得られる。

4 パフォーマンスダンパ

4.1 構造

パフォーマンスダンパは、車体の剛性向上を目的とする一般にタワーバーやパフォーマンスロッドなどと呼称される補強ブレース部材と同様の箇所に装着される。通常の補強ブレースがその目的から長手方向への剛性が高いものとなっているのに対し、パフォーマンスダンパでは剛性部材を付与する代わりに減衰要素が加えられる。

図4が今回製品化された左右クッションユニット上側取り付け部間に装着するタイプのパフォーマンスダンパ装着状態外観写真で、図5はそのアセンブリ図である。減衰力を発生するハイドロリックダンパを介して左右の車体取り付けブラケットが結合されている。ダンパユニットは正確な減衰力が得られ、



図4 パフォーマンスダンパ装着例

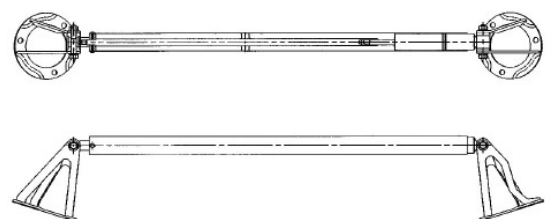


図5 パフォーマンスダンパアセンブリ図

搭載方向を選ばない単筒ガス封入式で、基本的には車両の懸架装置に用いられるものと同様の構造であるが、使用条件上極小なストローク速度域でも必要な減衰力を発生させなければならない為、特に微低速特性を重視したものとされている。なお、今回特に意匠性及び断熱性を考慮して、曲げモーメントを受ける為のカバーに軽量で堅牢なチタン製パイプを採用した。

4.2 効果

車両により程度の差はあるが自動車の車体は走行に伴って意外に大きく変形している。例えば一般的なモノコックボディの車両において、左右クッションユニット上側取り付け部のスパンは、通常走行時ですら絶えず数mmほども変動している。この間を補強ブレースで結合すると車体の剛性感が向上することもあるが、代わりに反発感を生じたり、応力集中によるボディ破損を招いたりする危険性を伴う。そもそも弾性体である金属製の車体は変形に対する減衰能が低い為、外力による変形のエネルギーはほぼそのまま蓄積・放出され、固有振動数で変形を繰り返そうとする。車体剛性の向上は同一入力に対する最大変形量の低減や、固有振動数及び振動モードの変化をもたらすが、弾性体である限り変形エネルギーが減衰されないという点では根本的に違いを生じない。

従来車体剛性という観点にのみとられがちのところを、パフォーマンスダンパでは発想を転換して局所的な剛性向上を狙わず、減衰要素の付加により変形に対し常時適度に抵抗する力を発生させ、エネルギーを吸収・発散させるようにしている。これにより車体の過大な変形速度とオーバーシュートが抑制されて、比較的大きな車体変形を伴うスポーツ走行時や緊急危険回避時においても高い安定性を確保することができ、しかもしなやかさとしっかり感の両立という単純な剛性のチューニングだけでは達成困難な課題の解決を可能にする。

特に X-REAS 装着により高まった運動性能はそれを支える車体の変形エネルギーを増大させることになり新たな不安定要因を生み出すこともあるが、そこにパフォーマンスダンパを組み合わせることによりそういった問題を回避し、さらに大きな相乗効果を引き出せるということが明確になりつつある。

なお、剛性向上を目的とした補強部材では必然的に単体強度も高くなる為、近年とみに注目されている衝突時の車体エネルギー吸収特性に影響を与えてしまう危険性を有するが、パフォーマンスダンパでは衝突時の車体変形速度での抵抗を無視出来る程度に設定するか、過大な変形量では破断する設計によりそれを回避することが可能である。

5 おわりに

X-REAS とパフォーマンスダンパはカスタマイズドカー“クラウン アスリート VX”に市販車として世界初となる搭載がなされた。本車両はトヨタ自動車(株)の“クラウン アスリート V”をベースとして当社にてシャシ及びエンジンの変更開発を行い、(株)トヨタモデリスタインターナショナルを通じて台数限定にて販売されたものである。両者の相乗効果もあり、ベース車両の高出力エンジンからさらに向上されたエンジン性能に十分見合うだけの極めて優れた操縦安定性を達成し、なおかつ良好な乗り心地をも両立することに成功し、市場並びにジャーナリズムより好評価を得た。

今後も人間の感性との適合という視点のもと、顧客に当社らしさを感じてもらえるようなコンポーネントの開発に取り組んでいきたいと考えている。



図6 クラウン アスリート VX