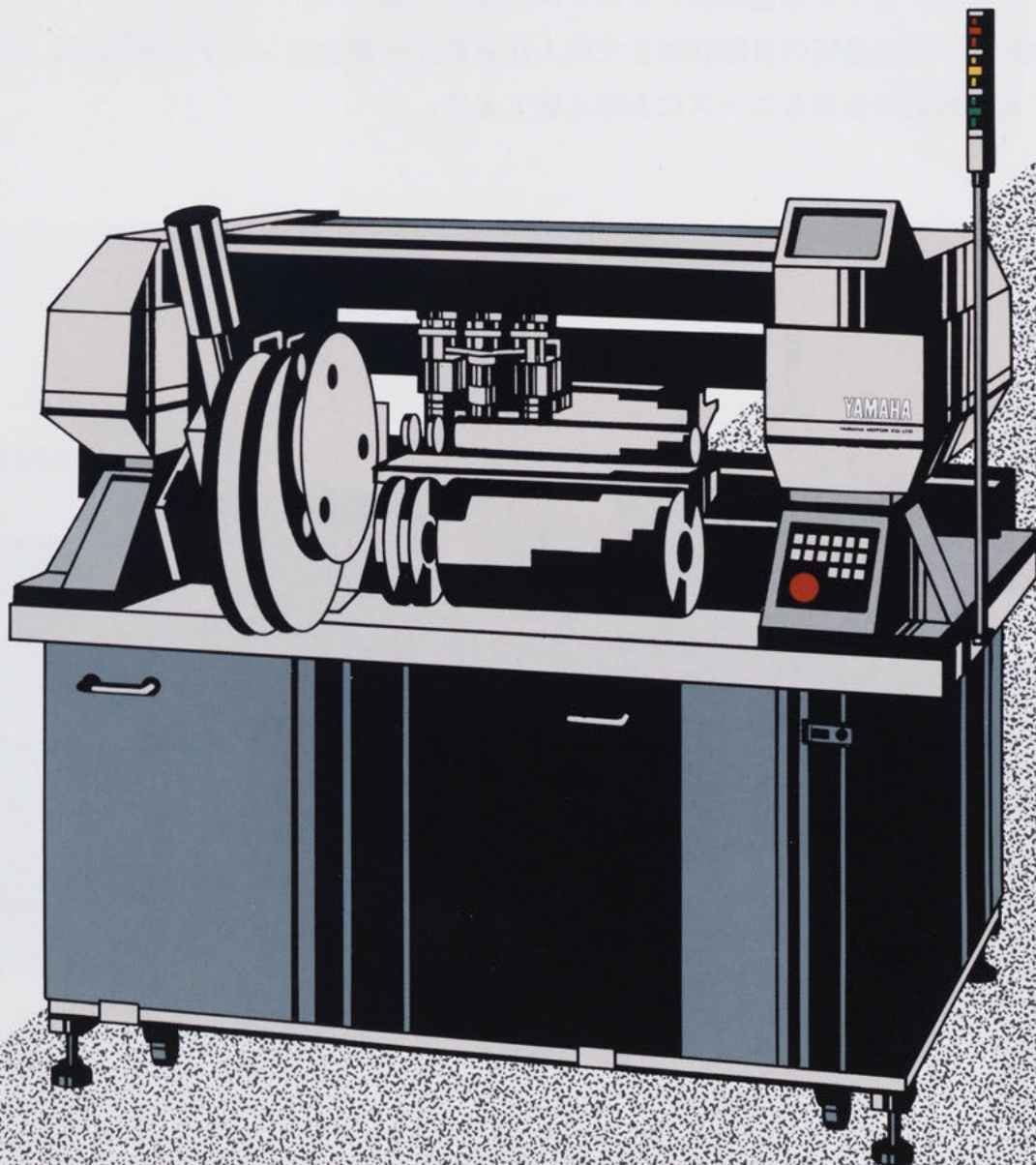


電子部品表面実装システム

# SURFACE MOUNTER S E R I E S

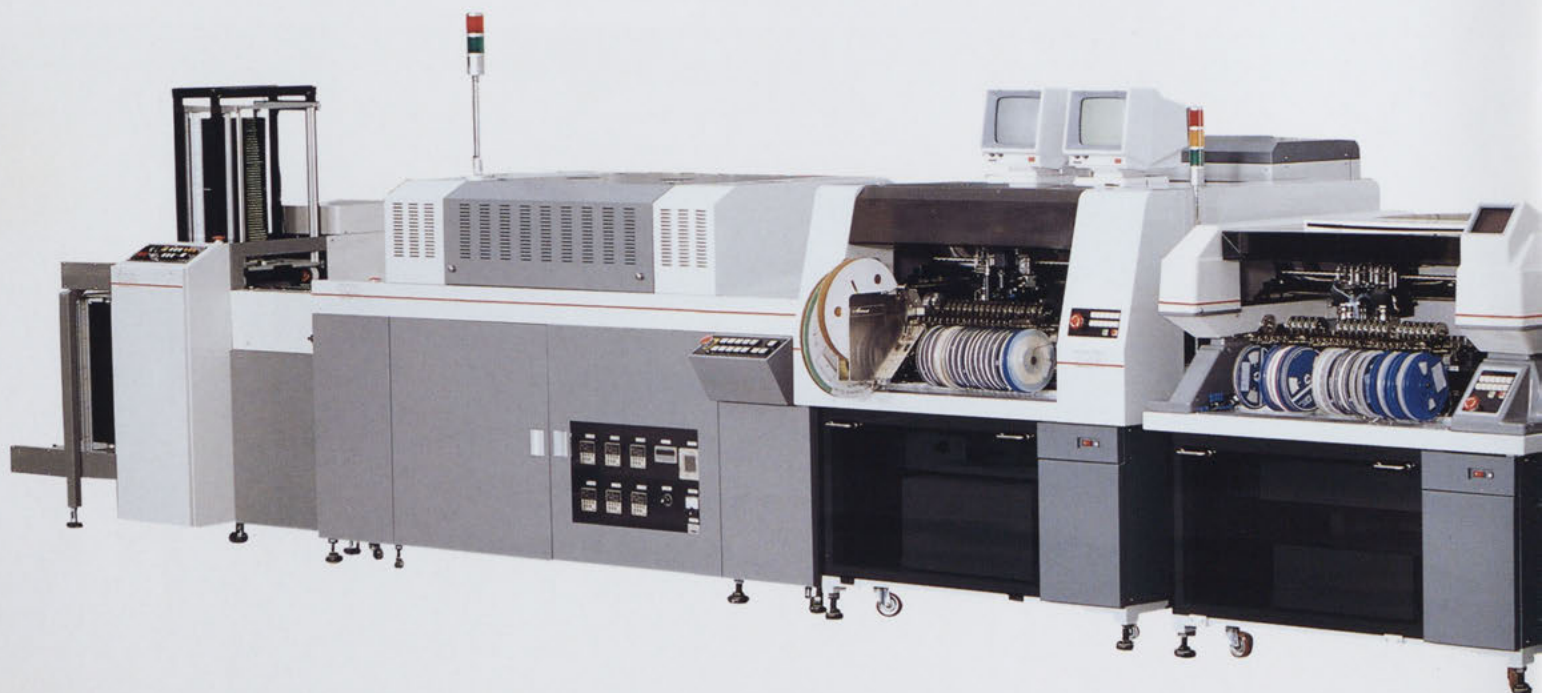




# SURFACE MOUNTER SERIES

## 高速、高精度、経済性を追求した 多機能表面実装システム。

電子機器業界における高機能、高精度、高信頼性のニーズは近年特に強くなりました。これに伴い、電子部品の小型化も急速に進み種類も多品種に渡っています。ヤマハではこの様な要望に対し表面実装の高速、高精度、経済性を追求しニュープログラミングシステムUFOS(User Friendly Operation System)の採用により、更に使い易く信頼性の高いシステムを完成しました。基板の自動供給から完成基板の自動収納まで無人化された一貫生産システムを実現し異形部品、CAD対応等多様なニーズにお応え致します。





アンローダー

リフロー炉

QFP搭載機

サーフェスマウンター

ディスペンサー

スクリーン印刷機

ローダー

YMI400UL

エアースOLDER  
YMA-330WN  
YMA-430WN

YM3021VA

YM4821S

YMI121D

手動  
YMK4000

YMI400L

YMI500UL

赤外線  
YM2000RS  
YM2000RW  
YM3000RW  
YM3000RWA

YM3021VP

YM6021S

半自動  
YMK2011  
YMK5565  
YMK6575

YMI500L

自動  
YMK2013  
YMK2014

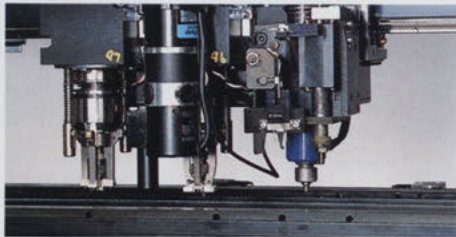




# YM4821S

## サーフェスマウンター

- 小型ながら48種類の部品が搭載可能
- フィデュシャル機能(基板位置決め誤差補正)が標準装備
- 最大3ヘッドまで装備可能、ディスペンスヘッドの取付も可能
- 1ヘッドで、ミニチップ、標準チップからタンタル(中)、メルフまで搭載可能 ANC(オートノズルチェンジ)ヘッドにより搭載範囲は更に拡大
- 高実装率、高精度、高速、使い易いソフト
- 対話形式プログラミング(UFOS)を採用



### YM4821S 仕様

対象基板仕様	
基板寸法	L330×W250mm(Max) L50×W30mm(Min)
基板材質及び厚み	0.8~2.0mm(紙フェノール, ガラエポ), 0.6~1.0mm(セラミック)
基板ソリ	上下1mm(Max)
機械仕様	
基板位置決め	穴基準(オプション:外形基準)
基板搬送高さ	900mm±10
基板搬送方向	右→左(オプション:左→右, Uターン)
機械繰返し精度	±0.02mm
総合装着精度	±0.1mm(固定センタリング装置, 精密ヘッド, フィデュシャル機能併用時), ±0.2mm(R・DCヘッド使用時) 装着精度は角度精度を含む
装着タクト	0.75秒(Max) 最適条件時
設定装着角度	0°~360° 0.01°単位
最大装着ヘッド数	3ヘッド
供給形態	EIAJ規格 8mm, 12mm, 16mm, 24mm, 32mm, 44mm テープ品, スティック品, バルク品等
部品品種数	48品種(Max) 8mmフィーダー換算
最大部品搭載可能寸法	18×18mm(オプション:42×42mm)
データ作成	マニュアル・データ・インプット, ティーチング(オプション:オフライン ティーチング システム)
プログラムポイント数	2,560ポイント/14プログラム
外形寸法	L1,245×W960×H1,306mm
重量	約350kg
エア源	5kg/cm <sup>2</sup> 以上(ドライエア使用), 30Nℓ/min(標準)
電源	AC100V/110V/120V/200V/220V/240V±10%, 50/60Hz, 2.5KVA
標準装備	
● ビームセンサーシステム(ティーチング機能, バッドマーク検出機能, フィデュシャル機能) ● 基板サポーター(2ヶ) ● プッシュアップロードシステム ● 供給装置一括交換機能 ● デジタルアワメータ, 枚数カウンター ● バトライト(3灯式)プザー付 ● 安全カバーインターロック	
組込みオプション	
ヘッド	● R・DCヘッド ● 同期ヘッド ● ANC(オートノズルチェンジ)ヘッド ● 精密ヘッド ● ディスペンスヘッド
コンベア	● 外形基準(プッシュイン付) ● 高速ソフトストップコンベア ● 待機ストッパー ● 搬送方向左→右 ● Uターンコンベア ● コンベア奥側固定 ● コンベア延長(片側380mm)
付属装置	● 固定センタリング装置 ● ANCノズルステーション ● 精密ノズルステーション ● テープカッター(8, 12mmテープ用) ● ティーチングカメラ
ソフト	● 生産管理情報

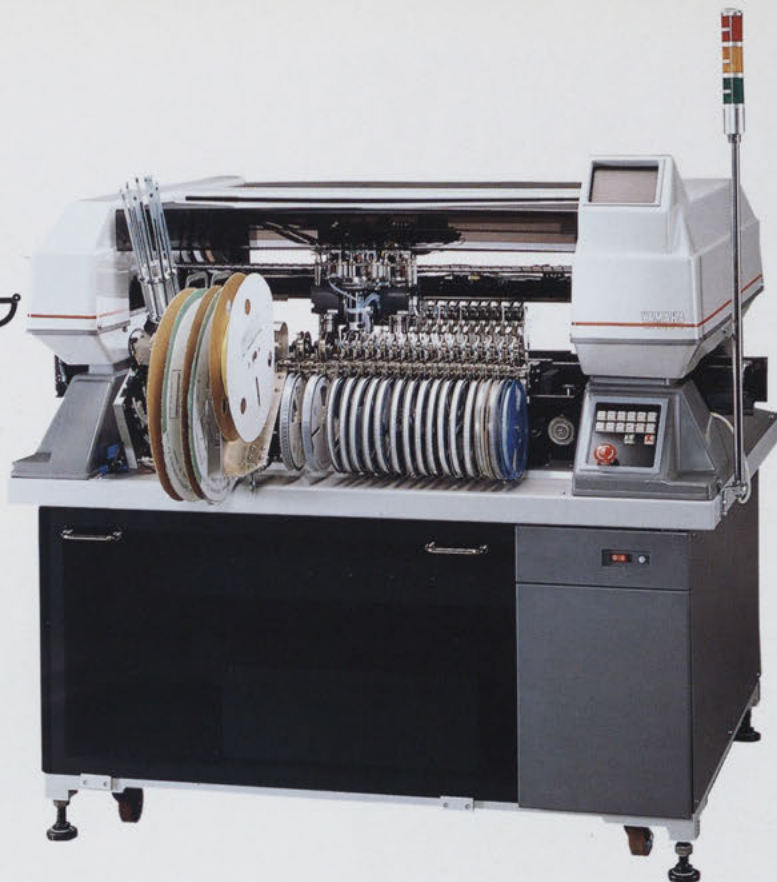
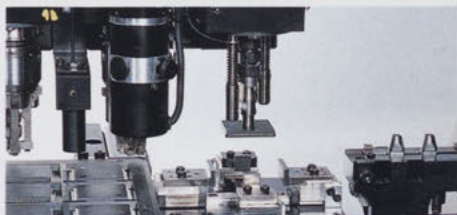


# YM6021S

## サーフェスマウンター

### YM4821Sをさらにパワーアップ

- 大型基板 (L457×W407mm) に対応
- このクラス最大の60種類の部品が搭載可能
- トレーフィーダーによる部品供給も可能
- 固定センタリング装置と精密ヘッドの併用に  
より搭載精度±0.1mmを実現
- 0.75mmリードピッチのQFPも搭載可能、しかも  
大型部品、異型部品にも対応
- 大型マシンに匹敵する本格的な多機能経済的マシン



### YM6021S 仕様

対象基板仕様	
基板寸法	L457×W407mm(Max) L50×W30mm(Min)
基板材質及び厚み	0.8~2.0mm(紙フェノール, ガラエポ), 0.6~1.0mm(セラミック)
基板ソリ	上下1mm(Max)
機械仕様	
基板位置決め	穴基準(オプション:外形基準)
基板搬送高さ	900mm±10
基板搬送方向	右→左(オプション:左→右, Uターン)
機械繰返し精度	±0.02mm
総合装着精度	±0.1mm(固定センタリング装置, 精密ヘッド, フィデュシャル機能併用時), ±0.2mm(R・DCヘッド使用時) 装着精度は角度精度を含む
装着タクト	0.75秒(Max) 最適条件時
設定装着角度	0°~360° 0.01°単位
最大装着ヘッド数	3ヘッド
供給形態	EIAJ規格 8mm, 12mm, 16mm, 24mm, 32mm, 44mm テープ品, スティック品, バルク品, トレー品等
部品品数	60品種(Max) 8mmフィーダー換算
最大部品搭載可能寸法	18×18mm(オプション:42×42mm)
データ作成	マニュアル・データ・インプット, ティーチング(オプション:オフライン ティーチング システム)
プログラムポイント数	2,560ポイント/14プログラム
外形寸法	L1,383×W1,110×H1,306mm
重量	約550kg
エア源	5kg/cm <sup>2</sup> 以上(ドライエア使用), 30Nℓ/min(標準)
電源	AC100V/110V/120V/200V/220V/240V±10%, 50/60Hz, 2.5KVA
標準装備	
<ul style="list-style-type: none"> <li>●ビームセンサーシステム(ティーチング機能, バッドマーク検出機能, フィデュシャル機能)</li> <li>●基板サポーター (2ヶ)</li> <li>●プッシュアップロッドシステム</li> <li>●供給装置一括交換機能</li> <li>●待機ストッパー</li> <li>●デジタルアワメータ, 枚数カウンター</li> <li>●パトライト(3灯式)プザー付</li> <li>●安全カバーインターロック</li> </ul>	
組込みオプション	
ヘッド	<ul style="list-style-type: none"> <li>●R・DCヘッド</li> <li>●同期ヘッド</li> <li>●ANC(オートノズルチェンジ)ヘッド</li> <li>●精密ヘッド</li> <li>●ディスペンスヘッド</li> </ul>
コンベア	<ul style="list-style-type: none"> <li>●外形基準(プッシュイン付)</li> <li>●高速ソフトストップコンベア</li> <li>●搬送方向左→右</li> <li>●Uターンコンベア</li> <li>●コンベア奥側固定</li> <li>●コンベア延長(片側380mm)</li> </ul>
付属装置	<ul style="list-style-type: none"> <li>●固定センタリング装置</li> <li>●ANCノズルステーション</li> <li>●精密ノズルステーション</li> <li>●手動トレーフィーダー</li> <li>●トリプルトレーフィーダー</li> <li>●テープカッター(8,12mmテープ用)</li> <li>●ティーチングカメラ</li> </ul>
ソフト	●生産管理情報



# YM3021VA

## QFP搭載機

- オートトレーフィーダーにより最大L350×W220の大型トレーを15種15段まで収納可能
- 8mmテープ品29種類と視覚によるQFP等の搭載の混載機
- 独自の画像処理システムによりリードピッチ0.5mmのQFPが実装可能
- 画像認識品種数が大巾UP、最大28品種
- センタリング装置併用により1台での実装可能部品範囲を大幅に拡大



### YM3021VA 仕様

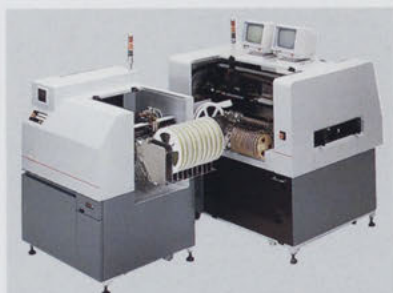
対象基板仕様	
基板寸法	L330×W250mm(Max) L50×W30mm(Min)
基板材質及び厚み	0.8~2.0mm(紙フェノール, ガラエポ), 0.6~1.0mm(セラミック)
基板ソリ	上0.5mm 下1mm(Max)
機械仕様	
基板位置決め	穴基準(オプション:外形基準)
基板搬送高さ	900mm±10
基板搬送方向	右→左(オプション:左→右, Uターン)
機械繰返し精度	±0.02mm
総合装着精度	±0.08mm(画像認識使用時) ±0.2mm(R・DCヘッド使用時) 装着精度は角度精度を含む
装着タクト	QFP3.9秒(Max), チップ部品0.85秒(Max) 最適条件時
設定装着角度	0°~360° 0.01°単位
装着ヘッド数	1ヘッド(ビジョン用), 2ヘッド(チップ部品, SOP用) 計3ヘッド
供給形態	EIAJ規格 8mm, 12mm, 16mm, 24mm, 32mm, 44mm, テープ品, スティック品, バルク品, トレー品等
部品品種数	トレー15段(トレーサイズ 350×220mmMax), テープ29品種(Max) 8mmフィーダー換算
画像認識品種数	28品種(Max)
最大部品搭載可能寸法	32×32mm(オプション:40×40mm)
データ作成	マニュアル・データ・インプット, ティーチング(オプション:オフライン ティーチング システム)
プログラムポイント数	2,560ポイント/14プログラム
外形寸法	L1,383×W1,670×H1,610mm
重量	本体 約600kg オートトレーフィーダー 約120kg
エア源	5kg/cm <sup>2</sup> 以上(ドライエア使用), 30Nℓ/min(標準)
電源	AC100V/110V/120V/200V/220V/240V±10%, 50/60Hz, 2.5KVA
標準装備	
<ul style="list-style-type: none"> <li>●オートトレーフィーダー</li> <li>●CCDカメラ(2式) ●ビジョン用ヘッド(1式) ●R・DCヘッド(1式) ●同期ヘッド(1式)</li> <li>●基板サポーター(2ヶ) ●プッシュアップロッドシステム ●供給装置一括交換機能 ●高速ソフトストップコンベア</li> <li>●デジタルアワーメータ, 枚数カウンター ●パトライト(3灯式)プザー付 ●安全カバーインターロック</li> </ul>	
組込みオプション	
ヘッド	●ANC(オートノズルチェンジ)ヘッド
付属装置	●固定センタリング装置 ●ANCノズルステーション ●テープカッター(8, 12mmテープ用) ●CCDカメラ(大型部品用) ●生産管理情報 ●トリプルトレーフィーダー
コンベア	●外形基準(プッシュイン付) ●搬送方向左→右 ●Uターンコンベア ●コンベア延長(片側380mm)



# YM3021VP

## QFP搭載機

- 給送トレーフィーダー方式により部品品種数が大巾UP  
最大8mmテープ52種類+32mm粘着テープ10種類、トレー16段まで対応可能
- 画像認識品種数が大巾UP、最大28品種
- 大型基板 (L457×W407mm) に対応
- トレーマガジン方式によりトレー部品の一括交換が可能



### YM3021VP 仕様

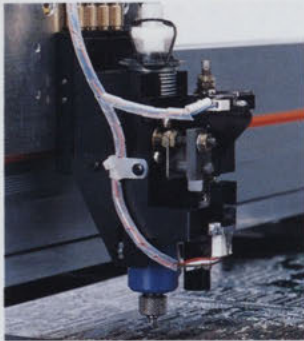
対象基板仕様	
基板寸法	L457×W407mm(Max) L50×W30mm(Min)
基板材質及び厚み	0.8~2.0mm(紙フェノール, ガラエポ), 0.6~1.0mm(セラミック)
基板ソリ	上0.5mm 下1mm(Max)
機械仕様	
基板位置決め	穴基準(オプション:外形基準)
基板搬送高さ	900mm±10
基板搬送方向	右→左(オプション:左→右, Uターン)
機械繰返し精度	±0.02mm
総合装着精度	±0.08mm(画像認識使用時) ±0.2mm(R・DCヘッド使用時) 装着精度は角度精度を含む
装着タクト	QFP3.9秒(Max), チップ部品0.85秒(Max) 最適条件時
設定装着角度	0°~360° 0.01°単位
装着ヘッド数	1ヘッド(ビジョン用), 2ヘッド(チップ部品, SOP用) 計3ヘッド
供給形態	EIAJ規格8mm, 12mm, 16mm, 24mm, 32mm, 44mm, テープ品, スティック品, バルク品, トレー品等
部品品種数	トレー16段(トレーサイズ 350×220mmMax), 8mmテープ換算52品種(Max)+32mm粘着テープ換算10品種(Max)
画像認識品種数	28品種(Max)
最大部品搭載可能寸法	32×32mm(オプション:40×40mm)
データ作成	マニュアル・データ・インプット, ティーチング(オプション:オフライン ティーチング システム)
プログラムポイント数	2,560ポイント/14プログラム
外形寸法	L1,560×W2,390×H1,610mm
重量	本体 約600kg 給送トレーフィーダー 約300kg
エア源	5kg/cm <sup>2</sup> 以上(ドライエア使用), 60Nℓ/min(標準)
電源	AC100V/110V/120V/200V/220V/240V±10%, 50/60Hz, 2.5KVA
標準装備	
<ul style="list-style-type: none"> <li>● 給送トレーフィーダー</li> <li>● CCDカメラ(2式) ● ビジョン用ヘッド(1式) ● R・DCヘッド(1式) ● 同期ヘッド(1式)</li> <li>● 基板サポーター(2ヶ) ● プッシュアップロッドシステム ● 供給装置一括交換機能 ● 高速ソフトストップコンベア</li> <li>● デジタルアワメータ, 枚数カウンター ● バトライト(3灯式)プザー付 ● 安全カバーインターロック</li> </ul>	
組込みオプション	
ヘッド	● ANC(オートノズルチェンジ)ヘッド
付属装置	● 固定センタリング装置 ● ANCノズルステーション ● テープカッター(8, 12mmテープ用) ● CCDカメラ(大型部品用) ● 生産管理情報
コンベア	● 外形基準(プッシュイン付) ● 搬送方向左→右 ● Uターンコンベア ● コンベア延長(片側380mm)



# YM1121D

## ディスペンサー

- 大型基板 (L457×W407mm) 対応
- 接着剤とクリームハンダ塗布の双方に  
対応、又クリームハンダの線引塗布も可能
- オプションで2ヘッド装備可能
- 安定した塗布量が得られ、糸引き無し
- サーフェスマウンターとデータの共用可能
- ビームセンサー標準装備



### YM1121D 仕様

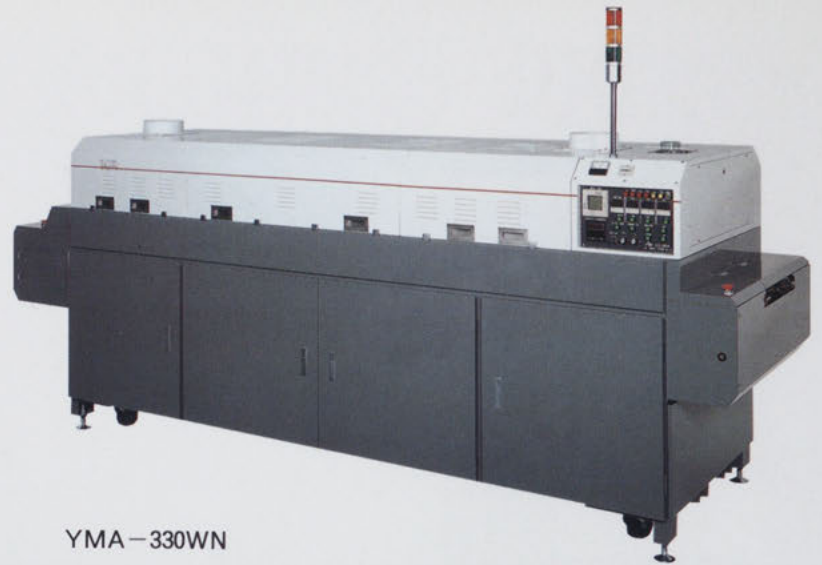
<b>対象基板仕様</b>	
基板寸法	L457×W407mm(Max) L50×W30mm(Min) 1ヘッド時 L457×W330mm(Max) L50×W30mm(Min) 2ヘッド時
基板材質及び厚み	0.8~2.0mm(紙フェノール, ガラエポ), 0.6~1.0mm(セラミック)
基板ソリ	上下1mm(Max)
<b>機械仕様</b>	
基板位置決め	穴基準(オプション:外形基準)
基板搬送高さ	900mm±10
基板搬送方向	右→左(オプション:左→右, Uターン)
機械繰返し精度	±0.02mm
総合塗布精度	±0.2mm
塗布タクト	0.3秒(Max) 接着剤塗布最適条件時
設定塗布角度	0°, 90°
最大塗布ヘッド数	2ヘッド
塗布種類	熱硬化または紫外線硬化型接着剤(併用型含む) クリームハンダ
塗布条件設定	吐出時間設定 1~99段階(最小設定単位1msec), 吐出圧設定 0~5kg/cm <sup>2</sup> , 負圧設定 0~5kg/cm <sup>2</sup> (糸引防止用), ニードル部温度コントロール, 室温~室温+20°C
塗布形態	接着剤(1点塗布, 2点塗布) クリームハンダ(1点塗布, 線引)
シリンズサイズ	10cc(ポリプロピレン容器), クリームハンダの場合, 容器内完全脱泡の事
データ作成	マニュアル・データ・インプット, ティーチング(オプション:オフライン ティーチング システム)
プログラムポイント数	2,560ポイント/14プログラム
外形寸法	L1,070×W1,070×H1,300mm
重量	約250kg
エア源	5kg/cm <sup>2</sup> 以上(ドライエア使用), 30Nℓ/min(標準)
電源	AC100V/110V/120V/200V/220V/240V±10%, 50/60Hz, 2.5KVA
<b>標準装備</b>	
●ディスペンスヘッドシステム(1式) ●ビームセンサーシステム(ティーチング機能, バッドマーク検出機能, フィデュシャル機能) ●基板サポーター(2ヶ) ●デジタル枚数カウンター ●パトライト(3灯式)プザー付 ●フロントカバーインターロック	
<b>組込みオプション</b>	
ヘッド	●ディスペンスヘッドシステム(No.2用ヘッド)
コンベア	●外形基準(プッシュイン付) ●プッシュアップロッドシステム ●Uターンコンベア ●コンベア奥側固定 ●搬送方向左→右 ●コンベア延長(片側380mm) ●フルカバー



# YMA-330WN YMA-430WN

## エアソルダーリフロー炉

- 空間における風速の安定化、熱風温度の超均一化等により高密度実装基板に対応
- PLCC等部品の裏側まで迅速に加熱



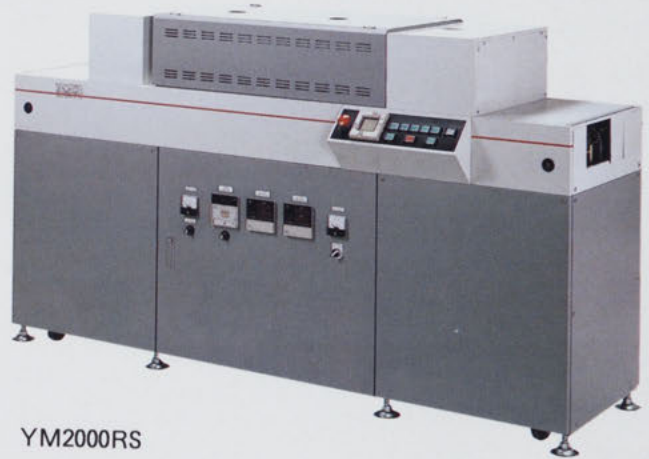
YMA-330WN

	YMA-330WN 仕様	YMA-430WN 仕様
基板巾	W50~330mm	W50~430mm
基板搬送方式	ハンガー方式(SUS # 35 チェーンピン3.5mmホルド)	
基板搬送方向	右→左(オプション:左→右), 手前固定(オプション:奥側固定)	
コンベア速度	0.5~1.5m/min	
搬送高さ	900mm±20mm	
温調器	4 ROOM 4台	
電力制御方式	無接点 ZERO CLOSE方式	
電源	三相 AC200V, 22KW	
外形寸法	L3,550+(50)×W1,000×H1,400mm	L3,550+(50)×W1,100×H1,400mm
重量	約900kg	約1,100kg
オプション	UVユニット, 基板落下検知, 基板出口づまり検知, UVランプ切れ検知 ダウントランス(220V, 240V用)	

# YM2000RS YM2000RW YM3000RW(A)

## UV付赤外線リフロー炉

- ディスペンサー及びクリームハンダに使用できるUV硬化リフロー炉
- 温度分布が均一
- 省エネルギータイプです



YM2000RS

	YM2000RS 仕様	YM2000RW 仕様	YM3000RW 仕様
基板巾	30~200mm	50~250mm	
基板搬送方式	キャリアレスコンベア方式(コンベア手前固定)		
基板搬送方向	標準右→左(オプション:左→右)		
コンベア速度	0.3~1.2m/min	硬化時 常用1.0m/min リフロー時 常用0.5m/min	硬化時 常用1.2m/min リフロー時 常用1.2m/min
搬送高さ	900±25mm		
熱源	硬化部 予熱部 リフロー部	UVランプ 3KW×1 遠赤外線ヒーター 上・下段計7.5KW 中遠赤外線ヒーター 上・下段計5.5KW	UVランプ 4KW×1 遠赤外線ヒーター 上・下段計16KW 中遠赤外線ヒーター 上・下段計10KW
温度制御	PID自動温度制御		
電源	AC200V, 50/60Hz, 約6.8KW	三相AC200V, 50/60Hz, 約17KW	三相AC200V, 50/60Hz, 約30KW
外形寸法	L2,000×W645×H1,150mm	L2,400×W895×H1,270mm	L3,000×W895×H1,270mm
重量	約750kg	約900kg	約1,300kg
オプション	ダウントランス(220V, 240V用)		

※YM3000 RWA熱風併用リフロー炉により大型基板(L457×W407)対応可能。



# YM1400L YM1500L

ローダー

# YM1400UL YM1500UL

アンローダー

- マガジンラックのプリント基板の確実な送り出しと収納
- 大型基板(L457×W407mm)にも対応可能
- Uターンローダー(アンローダー兼用機)も取り揃えています



YM1400L



YM1400UL

	YM1400L 仕様	YM1500L 仕様
マガジンラック寸法	L355×W320×H568mm	L530×W490×H568mm
収納基板寸法	L350×W250mm(Max), L100×W60mm(Min) t:0.8~2.0mm	L510×W410mm(Max), L100×W60mm(Min) t:0.8~2.0mm
基板搬送方向	右→左(オプション:左→右)	
基板搬送高さ	900±20mm	
基板供給ピッチ	10,20,30,40mm(セレクト S/Wにより切替)	
マガジンラック搭載数	上段1個, 下段1個(オプション:上段3個, 下段3個Max)	
基板供給時間	約6秒	
ラック固定方法	シリンダによるマガジンラック下部固定	
電源	AC100V, 50/60Hz, 約500W	
エア源	5~7kg/cm <sup>2</sup> , 約5Nℓ/min	
外形寸法	L1,375×W890×H1,167mm	L1,940×W1,080×H1,170mm
重量	約120kg	約170kg
その他 オプション	パトライト, エアー3点セット(標準はマウンターより分岐), マガジンラック上下固定, 基板プッシャー回転レスシリンダー・T型ヘッド, ダウントランス(110V,120V,200V,220V,240V用)	
特注仕様	Uターンコンベア方式	

	YM1400UL 仕様	YM1500UL 仕様
マガジンラック寸法	L355×W320×H568mm	L530×W490×H568mm
収納基板寸法	L350×W250mm(Max), L100×W60mm(Min) t:0.8~2.0mm	L510×W410mm(Max), L100×W60mm(Min) t:0.8~2.0mm
基板搬送方向	右→左(オプション:左→右)	
基板搬送高さ	900±20mm	
基板供給ピッチ	10,20,30,40mm(セレクト S/Wにより切替)	
マガジンラック搭載数	上段1個, 下段1個(オプション:上段3個, 下段3個Max)	
ラック固定方法	シリンダによるマガジンラック下部固定	
基板収納タクト	約10秒	
電源	AC100V, 50/60Hz, 約500W	
エア源	5~7kg/cm <sup>2</sup> , 約5Nℓ/min	
外形寸法	L2,030×W890×H1,167mm	L2,690×W1,080×H1,170mm
重量	約200kg	約250kg
その他 オプション	パトライト, エアー3点セット(標準はマウンターより分岐), マガジンラック上下固定 ダウントランス(110V, 120V, 200V, 220V, 240V)	

※マガジンラックはオプションです。また、お客様のマガジンラックに合わせての製作も可能ですのでお問い合わせ下さい。



# YMK2011 YMK4000 YMK5565 YMK2013 YMK6575 YMK2014

## スクリーン印刷機

- 手動、半自動(固定式、テーブルスライド式)、  
全自動と幅広いバリエーション
- 大型基板対応も可能



YMK2014

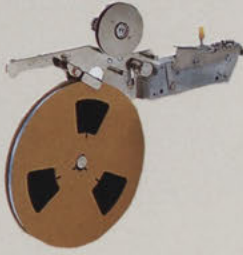
	YMK2011 仕様	YMK5565 仕様	YMK6575 仕様
	半自動	半自動横スライド	半自動横スライド
スクリーン枠寸法	550×650mm	550×650mm	650×750mm
印刷台寸法	400×500mm	450×450mm	500×500mm
最大印刷面積	250×330mm	250×330mm	407×507mm
スキージストローク	60~500mm(可変)	50~500mm(可変)	50~500mm(可変)
スキージ速度	50~200mm/sec(可変)	20~200mm/sec(可変)	20~200mm/sec(可変)
スキージ印圧	20kg/cm <sup>2</sup> (可変)		
印刷精度	±0.05mm以下		
位置決方式	バキュームポンプ(内蔵)		
スクリーン枠位置調整	XY:±10mm, θ:±5°		
電源	AC100V		
エア源	5 kg/cm <sup>2</sup> (クリーンエア使用)		
制御方式	マイクロシーケンサー		
外形寸法	L890×W1,250×H1,450mm	L1,585×W1,400×H1,500mm	L1,600×W1,450×H1,500mm
重量	約220kg	約350kg	約440kg
オプション	<ul style="list-style-type: none"> <li>●アルミワーク治具 ●アクリルカバー ●カバー内部蛍光灯 ●クリーニングシステム</li> <li>●自動半田供給装置 ●クリアランスゲージ ●メタルマスク枠付 ●スクリーン枠アダプタ</li> <li>●ダウントランス(110V, 120V, 200V, 220V, 240V用) ●ワンタッチ枠交換システム</li> </ul>		

	YMK4000 仕様	YMK2013 仕様	YMK2014 仕様
	手動	全自動	全自動
スクリーン枠寸法	550×650mm	550×650mm	650×750mm
印刷台寸法	495×495mm	—	—
最大印刷面積	250×350mm	250×330mm	450×520mm
スキージストローク	—	60~400mm(可変)	60~500mm(可変)
スキージ速度	—	20~80mm/sec(可変)	
スキージ印圧	—	20kg/cm <sup>2</sup> (可変)	
印刷精度	—	±0.05mm以下	
位置決方式	バキュームポンプ(オプション)	基準ピン、バキュームポンプ/メカクランプ(オプション)	
スクリーン枠位置調整	マニピュレーター	XY:±10mm, θ:±5°	
スキージ機能	—	シングル・ダブル・パス・1サイクル	
電源	AC100V	AC100V	
エア源	—	5 kg/cm <sup>2</sup> (クリーンエア使用)	
制御方式	—	マイクロシーケンサー	
外形寸法	L825×W805×H275mm	L1,450×W1,475×H1,700mm	L1,700×W1,540×H1,800mm
重量	約75kg	約650kg	約900kg
オプション	<ul style="list-style-type: none"> <li>●バランサー ●バキュームポンプ</li> <li>●アルミワーク治具</li> <li>●クリアランスゲージ</li> <li>●メタルマスク枠付</li> <li>●ダウントランス(110V, 120V, 200V, 220V, 240V用)</li> </ul>	<ul style="list-style-type: none"> <li>●アルミワーク治具 ●アクリルカバー ●カバー内部蛍光灯</li> <li>●クリーニングシステム ●自動半田供給装置 ●クリアランスゲージ</li> <li>●メタルマスク枠付 ●ダウントランス(110V, 120V, 200V, 220V, 240V用)</li> <li>●サポートピン方式治具</li> <li>●ワンタッチ枠交換システム</li> </ul>	



# オプション

## ■供給装置



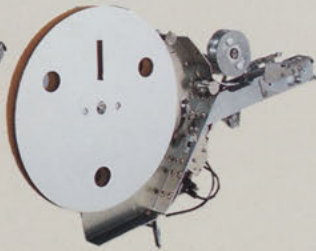
● 8mmテープフィーダー



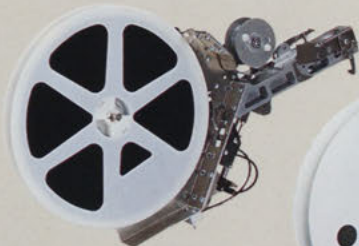
● 12mmテープフィーダー



● 16mmテープフィーダー



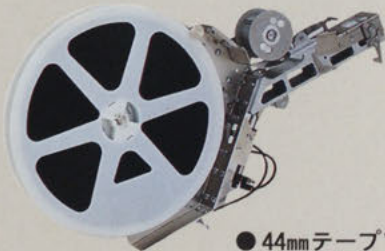
● 24mmテープフィーダー



● 32mmテープフィーダー



● 32mm粘着テープフィーダー

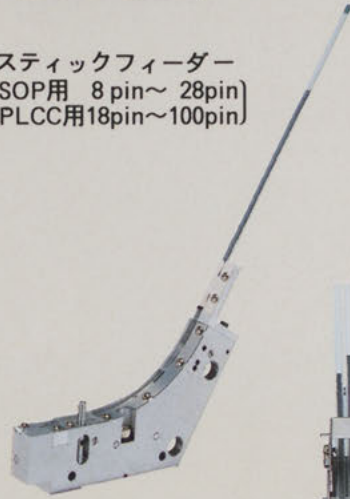


● 44mmテープフィーダー

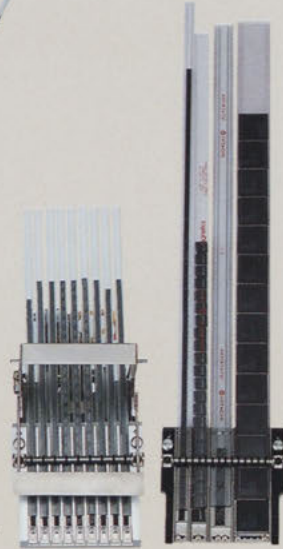
● テープカッター

	7 inch	15inch
8mmテープフィーダー(エンボス,紙)	○	○
12mmテープフィーダー(エンボス)	○	○
16mmテープフィーダー(エンボス)		○
24mmテープフィーダー(エンボス)		○
32mmテープフィーダー(エンボス)		○
32mmテープフィーダー(粘着)		○
44mmテープフィーダー(エンボス)		○

● スティックフィーダー  
(SOP用 8 pin~ 28pin)  
(PLCC用18pin~100pin)



● マルチスティックフィーダー



● バルクフィーダー

- トレーフィーダー
- 手動トレーフィーダー
- トリプルトレーフィーダー

## ■ヘッド

ヘッドの組合わせの変更、追加は購入後も必要に応じて可能です。

- R・DCヘッド
- 同期ヘッド
- ANC(オートノズルチェンジ)ヘッド
- 精密ヘッド
- ディスペンスヘッド

## ■付属装置

- 固定センタリング装置
- 精密ノズルステーション
- ANCノズルステーション



## ■プログラミング装置



●プログラミング装置YPU-S

## ■外部記憶装置

●PC9801シリーズパソコン(NEC製)  
+CUP(ヤマハ通信ソフト)

●ATパソコン(IBM製)+CUP(ヤマハ通信ソフト)

## ■ソフトウェア

- 生産管理情報
- 群管理
- 最適プログラミング(オフラインティーチングシステムと組合せ使用)

## ■その他



●ジョー調整治具

●バッファコンベア

## ■オフラインティーチングシステム

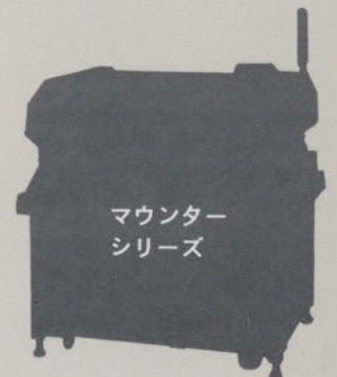


●デジタイザー  
(読取エリア310×422mm)

- オフラインシステムのためマウンターを止めずにティーチング可能。
- デジタイザーとパソコンにより簡単に短時間にティーチングできます。
- 最適プログラミング・ソフトとの組合せにより、ランダムにティーチングしても実装時間が最短になるようにマウント順序、フィーダー取付位置を指示します。



●デジタイザー  
(読取エリア508×508mm)

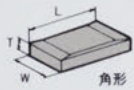
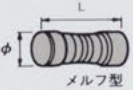
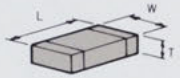
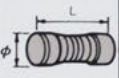
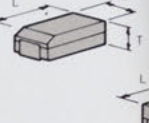


- NECパソコン仕様
- IBMパソコン仕様



# YMシリーズ搭載部品

- : 可能包装形態
- : チャック&ノズルタイプ別搭載可能部品
- (○) : チャック&ノズルタイプ別搭載可能部品(部品サイズにより可能)
- ◎ : 機種別搭載可能部品

部品名		固定抵抗器						積層セラミックコンデンサ								メルフ磁器コンデンサ		タンタル電解				
外観																						
寸法	L	1.60	2.00	3.20	2.00	3.45	5.90	1.50	2.00	3.20	3.20	4.50	4.50	4.50	5.60	3.40	5.90	2.90	3.80	4.70		
	W	0.80	1.25	1.60	φ 1.25	φ 1.35	φ 2.20	0.80	1.25	1.60	2.50	1.25	2.00	3.20	5.00	φ 1.50	φ 2.20	1.60	1.90	2.60		
	T	0.50	0.50	0.60				0.80	1.25	1.25	1.50	1.25	1.50	1.90	1.90			1.60	1.60	2.10		
包装形態	テーピング	8mm×4P	●	●	●	●	●		●	●	●	●					●		●	●		
		12mm×4P																				●
		12mm×8P																				
		16mm×8P																				
		16mm×12P																				
		24mm×12P																				
		32mm粘着																				
	リール	φ178	●	●	●	●	●	●	●	●	●	●	●	●	●	●	●	●	●	●	●	●
		≤φ382																				
		スティック品																				
	トレイ品																					
チャック&ノズル(タイプ)	Type 2	○	○	○	○	○		○	○	○	○	○	○				○		○	○	○	
	Type 4					○	○	○									○	○				
	Type 5																					
	Type 8																					
	Type 9																					
	ANC	○	○	○	○	○	○	○	○	○	○	○	○	○	○	○	○	○	○	○	○	
適用機種	YM482IS		◎				◎						◎				◎				◎	
	YM602IS		◎				◎						◎				◎				◎	
	YM302IVA		◎				◎						◎				◎				◎	
	YM302IVP		◎				◎						◎				◎				◎	



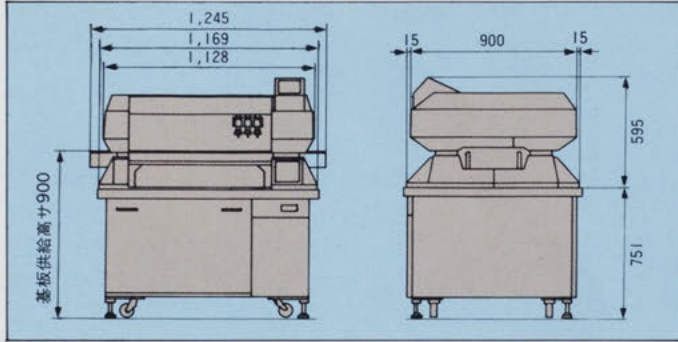
※本表はR・DCヘッドを使用した場合に適用されます。  
 ※部品によっては、付属装置を付加することにより搭載可能となります。  
 ※部品メーカーにより形状・寸法が異なりますので、本表以外の部品も含めて詳細についてはお問い合わせ下さい。

コンデンサ		アルミ電解コンデンサ		チップフィルムコンデンサ		チップインダクタ		半固定ボリューム		ミニモールドトランジスタ		パワートランジスタ		SOP						PLCC	QFP		
6.00	7.30	4.30	6.60	7.30	3.20	4.50	4.50	2.90	4.00	4.60	5.0	7.6	10.1	12.6	15.3	17.8	各種	各種					
3.20	4.30	4.30	6.60	5.30	2.50	3.20	3.80	1.50	3.00	2.60	4.5			5.7	7.5								
2.50	2.80	5.70	5.70	3.25	2.00	3.20	2.40	1.10	1.80	1.60	1.5				2.0								
					●			●			6	8	10	12	14	16	18	20	22	24	28		
●	●	●		●		●	●				●	●	●	●									
			●											●	●							●	
															●	●	●	●	●	●	●	●	●
●	●				●	●	●	●	●	●	●	●	●	●	●	●	●	●	●	●	●	●	
		●	●	●											●	●	●	●	●	●	●	●	●
											●	●	●	●	●	●	●	●	●	●	●	●	●
							○				○	○											
		○	○																				
○	○			○		○	○			○	○	○	○	○	○	○	○	○	○	○	○	(○)	
											○	○	○	○	○	○	○	○	○	○	○	(○)	
○	○			○	○	○	○	○	○	○	○	○	○	○	○	○	○	○	○	○	○		
		◎		◎		◎	◎			◎												◎	
		◎		◎		◎	◎			◎												◎	◎
		◎		◎		◎	◎			◎												◎	◎
		◎		◎		◎	◎			◎												◎	◎



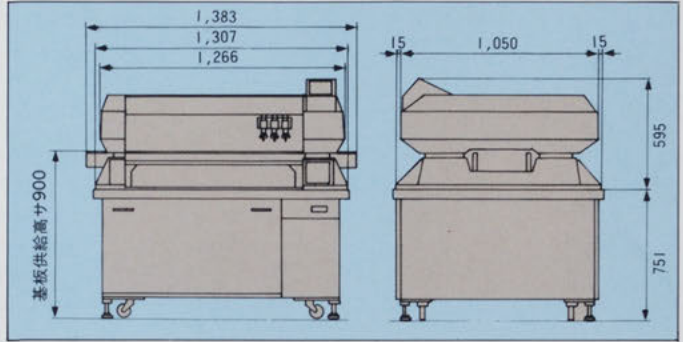
# SURFACE MOUNTER SERIES

## YM4821S

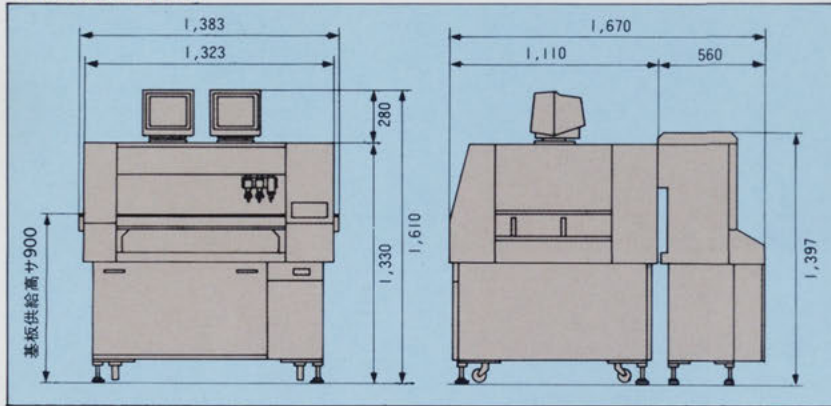


## YM6021S

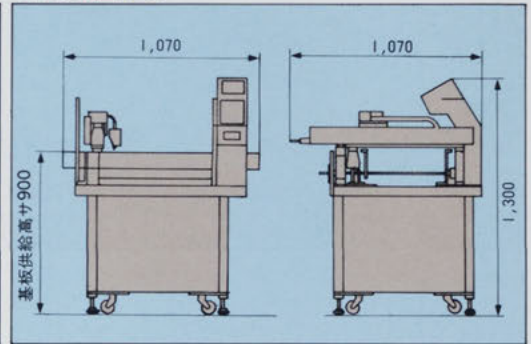
単位：mm



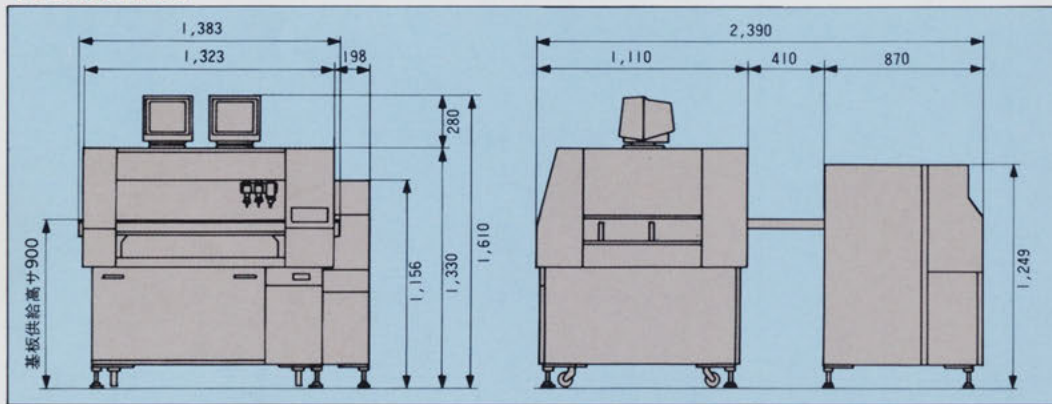
## YM3021VA



## YM1121D



## YM3021VP



販売代理店



**YAMAHA**  
ヤマハ発動機株式会社

IM事業部営業部

〒434 静岡県浜北市中条1280  
TEL (05358) 7-1119(直通)  
FAX (05358) 6-6848

大阪営業所

〒550 大阪市西区北堀江3-6-13  
TEL (06) 535-4441(直通)  
FAX (06) 535-5207