

YF-23

 **YAMAHA**
Touching Your Heart

YF-23



そして、フィッシング新領域へ。

ボートとしての性能とフィッシングステージとしての
機能を磨き込んだヤマハフィッシャー YF-23。

美しさを纏った先進のフォルムが、今、新たなフィッシング領域へと導く。







使い込んだタックルのように扱える確かな機能性と、アクションを堪能できる空間をデザインしました。

スターンデッキ／パウカディレイアウトの特長である広いスターンデッキをフルフラットにし、さらに広いデッキスペースを確保。フィッシングはもちろん、キャンピングテーブルを囲んで家族・仲間と食事や会話を楽しめたりと、遊びの幅が広がります。

パウデッキ／激しい釣りのアクションにも対応したフラットデッキを採用。また、デッキ全体を囲うパウレールと一体型形状のパウスプリットがスタイリングを際立たせています。

イケース／スターンデッキの中央に配置した大容量(140L)の大型イケースは、角に大きな丸みをつけ、釣果を傷つけないよう配慮しています。



スターンデッキ



パウデッキ

style
コンセプトはアングラーの理想を具現化すること。



イケース



カディ収納スペース



デッキ収納スペース ※写真はスターンロッカー

ドライビングを楽しめる操船性とフィッシングアイテムを考慮した収納性。もう1つのコンセプトはマリンライフの満足度を高める質をデザインすることでした。

デッキ収納スペース／パウデッキに1カ所、スターンデッキ後方に3間の収納スペースを用意。パウ側にはアンカーロープなどを収納。スターン側は燃料タンク(120L)を中央に、左舷側がバッテリースペース、右舷側が物入れスペースとなっています。

カディ収納スペース／同クラス最大[※]の床面積と収納力を有するパウカディ。高さ・幅・奥行きとも十分なサイズを確保し、仮眠スペースの他、大容量の物入れスペースとして活用できます。また、サイドウォーク下にはロッドなど、6フィートの長尺物も収納可能です。^{※当社比}

トイレ／パウカディ内にはオプションで電動マリントイレをセットできます。

コックピット／木目調のメーターパネルを採用した質感の高いコックピット。機能的にレイアウトされたステアリングやリモコンレバー、視認性の高い大型フロントガラスが優れた操船性を実現しています。



コックピット

波を斬り、風に立つ。

Wave Thruster BladeとMV-R船型のベストマッチングが、船外機艇の常識を覆す。

風流れ性能比較

- A: 漁船タイプ船内機艇+スパンカー
- B: 漁船タイプ船内機艇
- C: YF-23
- D: プレジャータイプ船外機艇



優れた風流れ性能とは

- 流される距離が短い(ポイント保持)
- 船首が風下を向きにくい(ポイントに戻りやすい)

YF-23は今までのプレジャータイプ船外機艇(比較イラスト:D)と異なり、漁船タイプの船内機艇(比較イラスト:A、B)とほぼ同様の動きで風に流されるため、漁礁等のポイントで釣りをを行う場合、ボートの向きやポイントを補正する必要が最小限で済むことになります。



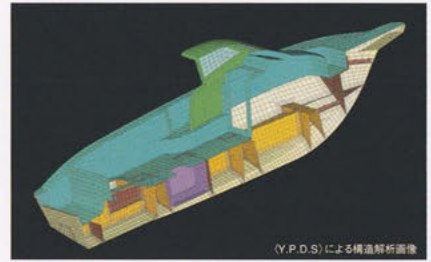
40年以上の実績と経験に勝るヤマハが、船型基本性能において最高のパフォーマンスを発揮するために、度重なる構造解析やシミュレーション、性能向上を目的とした試験走行等を経て、開発した先進のカタチ。

ウェーブ・スラスタ・ブレード (特許出願中)

Wave Thruster Blade (以下W.T.B)

新開発の〈W.T.B〉を採用することで、船外機艇でありながら、船内機艇に近い優れた風流れ性能を発揮。〈W.T.B〉が水中下の大きな抵抗となり、風に流される距離や船首が風下に向くのを抑えます。

また、走航時の乗り心地においても、50度以上を確保したV角度が威力を発揮。着水時のショックを和らげ、衝撃を大幅に低減させています。



(Y.P.D.S)による構造解析画像

MV-R船型

ヤマハ独自のボート性能開発システム〈Y.P.D.S〉を導入し、快適な乗り心地と操船性の向上を目的に開発した〈MV-R船型〉を採用。〈MV-R船型〉による乗り心地の良さと、〈W.T.B〉の着水時の和らかさが相まって、さらなる乗り心地の向上を実現しています。(ダブルサスペンション効果)

Y.P.D.S=Yamaha boat Performance Development System

Safety

ヤマハ独自のボート性能開発システムを駆使した構造解析や、過酷な試験走行を重ねることで、安全性を徹底的に追求。また艇体重量の増加は、走航時の衝撃を抑え操船者の疲労度を軽減させています。

パウデッキ全体を囲うパウレールや高さのあるブルワーク等、装備面においても安心への配慮が随所に生かされています。



Performance

フィッシングボートとしての質へのこだわりが生んだカタチとチカラ。



F115AETX

84.6kW/115ps

F100AETX

73.6kW/100ps

F80AETLx2

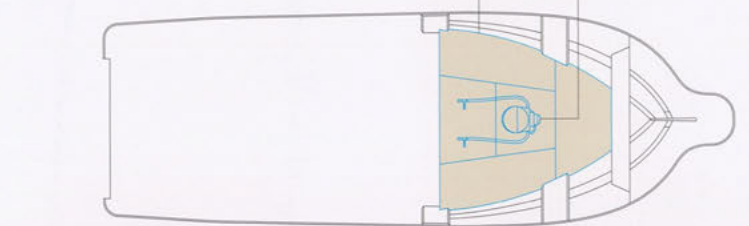
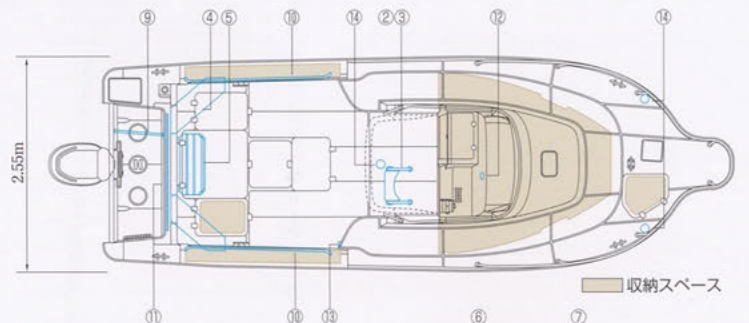
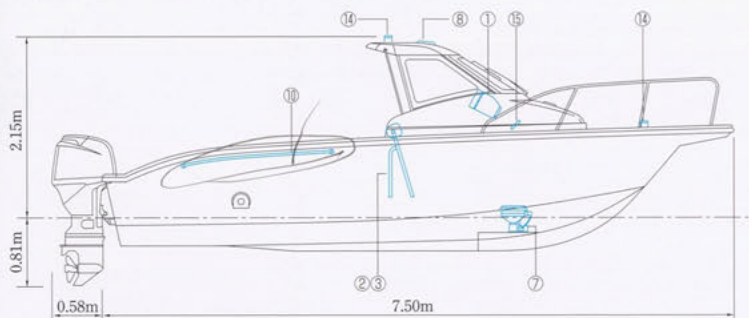
58.8kW/80ps x2



ハイパワーと低燃費を両立するとともに、環境への配慮も行き届かせた4サイクル船外機の3タイプを用意。高性能船型と相まって、卓越した走行性能を発揮します。



外観図 ●図面中の数値は参考値です。*図面中の青線部分はオプション装備品です。



主要諸元	YF-23 F115	YF-23 F100	YF-23 F80x2
全長	7.50m	←	←
全幅	2.55m	←	←
全深さ	1.40m	←	←
総トン数	5トン未満	←	←
搭載エンジン*	F115AETX	F100AETX	F80AETLx2
搭載馬力	84.6kW(115ps)	73.6kW(100ps)	58.8kW(80ps)x2
燃料タンク容量	120ℓ	←	←
完成質量	1,341kg	1,311kg	1,481kg
定員	10名	←	←
航行区域	限定沿海	←	←

*YF-23最大保証馬力は117.7kW(160ps)

主要装備品

- パウスプリット(一体型)
- パウレール
- ハンドレール
- クリート(パウ、スターン)
- ローブロッカー
- フロント&サイドウインド
- ハードトップ
- サイドレール(ハードトップ)
- ピラーレール(ハードトップ)
- ステアリングホイール
- 木目調メーターパネル
- エアインターク(カディ)
- カディルーム
- イケス
- スカッパー(イケス、フロア)
- 燃料タンクスペース
- 燃料タンク
- スターンロッカー
- バッテリースペース(2個収納可能)
- 補機搭載スペース

オプション装備品

- ① ナビゲータBOX(航海計器ケース)
- ② ドライバースシートセット
- ③ リーニングシート
- ④ コーナベンチシート
- ⑤ デッキベンチシート
- ⑥ カディフロアパネル
- ⑦ 電動マリントイレ
- ⑧ エアインターク(ルーフ)
- ⑨ カーゴレール
- ⑩ サイドスターンレール
- ⑪ スターンハンドレール
- ⑫ トリムメーター
- ⑬ デッキウォッシュ
- ⑭ 航海灯セット
- ⑮ ルームライト
- ⑯ 非常始動用電源システム

任意艦装品 下記の取付が考慮されています。

- アンカーウインチ、スターンアンカーウインチ、ウインチベース、三方ローラー、プラットホーム、ラダー、コンパス、GPS魚探、補機用トランサムパッド 他

●その他の標準装備品

- ワイパー、ウインドウォッシャー&タンク、タコメーター、アワーメーター、燃料メーター、バッテリースイッチ、ブレーカーパネル、スイッチパネル、予備配線



<http://www.yamaha-motor.co.jp/marine/yf-23/>

海っていいな。

ヤマハでいい時間

FOR GOOD MARINE LIFE!
安全がマリンスポーツの基本です。

いつまでもきれいな海で、
ボートテイングを楽しむ為に

正しく安全にお乗りいただくために、製品のお買い上げ後は必ず取扱説明書・保証書をよくお読みください。また、製品のコーションラベルの表記内容もご確認ください。

- 法規とマナーを守り、周囲や自然環境に十分配慮し安全な航行を心がけましょう。●定期点検・整備を確実に実施し、出航前の点検・整備を怠りましょう。●安全備品の確認を行い、海技免許・検査証書を必ず携行してください。●乗船者は安全のためライフジャケットを着用しましょう。●定員を守りましょう。●天気予報を確認し、常に気象に注意を払って無理のない航行をしましょう。●航行計画を立て、事前にマリナーなどに届けを出しましょう。●立ち入り禁止水域や船舶航行の頻繁な水域は避けましょう。●漁業従事者に迷惑をかけないようにしましょう。●海を汚さないようにしましょう。

- 商品名は、大きさや長さの目安です。正確な数値については主要諸元などで、ご確認ください。●本仕様は改良のために予告なく変更されることがあります。●製品のカラーは印刷の関係で実物と異なって見えることがあります。●写真の中にはオプション装備品を含むことがあります。●この印刷物を無断転載・無断使用することはお断りいたします。
- このカタログは再生紙を使用しています。



ヤマハ発動機販売株式会社
〒438-0016 静岡県磐田市岩井2000-1

021046-02.9A10-a1

ヤマハ発動機(株) お客様相談室 新品に関するお問い合わせはフリーダイヤル [オープン時間 月曜～金曜(除く祝祭日) 9:00～12:00 13:00～17:00] 438-8501 静岡県磐田市新井2500 0120-090819 移動電話等、フリーダイヤルがご利用出来ない場合は、☎0538-32-1166をご利用ください。

●ボート免許・レンタルボートに関する詳しい情報は、フリーダイヤル「なをみようよ」か、ヤマハマリンホームページでご確認ください。
www.yamaha-motor.co.jp/marine/ ● ☎ 0120-730-344