

YAMAHA

FR-28

Holidays to enjoy with all my family are flooded with a lot of fun.

Last Sunday, learning how to angle from my father, I spent all the day angling.

Today, we all had a pleasant teatime in the cabin and leisurely basked in the sun on the deck.

My father and mother including my younger sister somehow look much happy than they are in the town.

To swim and dive in the blue color sea to our hearts' content, to laugh, to talk and.....

Holidays of my family are filled with smiles and joys.

FR-28

海の、家族参観日。

スイミング、ダイビング、フィッシングにクルージング。

うんと早起きして出かけても、海では1日があっというまです。

充実の釣り機能、こだわりの装備群、快適な空間を提供するインテリア。

家族で楽しむプライベート・ボートとして、

みんなのヨクバリを、ハイレベルで実現する十分なキャパシティが自慢です。

泳いで、もぐって、魚を釣って。

そのたびに、海に拍手と歓声が響きます。

家族にやさしいマルチボート、FR-28。

休日のお父さんは、なんだか、得意顔です。







釣りが得意な、ファミリーボートです。



潮風を受けながらの爽快なデイクルージング、
誰がいちばん大きな魚を釣るか競争しあう、ファミリーフィッシング。
FR-28は、充実の機能で多彩なマリンライフに応えます。
さらに、ちょっと遠出のロングクルージングも余裕でこなすパワーや
独特の設計から生まれる安定した凌波性、走行性も見逃せません。
これは、たんなるフィッシングボートではなく、とりわけ釣りの得意なマルチボート。
アソビ心を満たす高性能と、家族だんらんを満載しています。

EXTERIOR

オーナーの深いこだわりと、
家族への優しい気配りが、
新しいマリンスタイルを生みだします。

●独自の設計による滑走性能の向上

より効率的なフィッシングワークのためには、アフトデッキの広さがポイント。そのスペース確保のために、ハードトップキャビンは前方に設置されがちです。このため、従来の船は、スピード性能の重要なファクターである重心位置が、必然的にバウ側にずれるというハンディを持っていました。

この問題を解決するため、FR-28は、ステップを形成し船底後端を前方へ移動、実質性能重心を後方の最適な位置に押さえました。これにより、安定した高速性能が実現しています。



●アメニティ空間を生む静粛性の追求

家族が遊ぶ快適なボートライフのためには、エンジン音が気にならない静かなキャビンやデッキも基本条件のひとつです。FR-28は音伝達の遮断を念頭に、内部構造から対応してこの課題をクリアしています。

●家族にやさしい乗り心地の実現

安定したスピード性能はキープしつつ、クルージング時のソフトな乗り心地をも両立させるには。FR-28は、船体中央より前方の船底デッドライズを、平均5°程度強くしています。さらに、走行姿勢の調節を、油圧フラップの採用により対応。この2つの工夫により、小さな子供も安心してクルージングを楽しめる、やさしい乗り心地が実現しました。

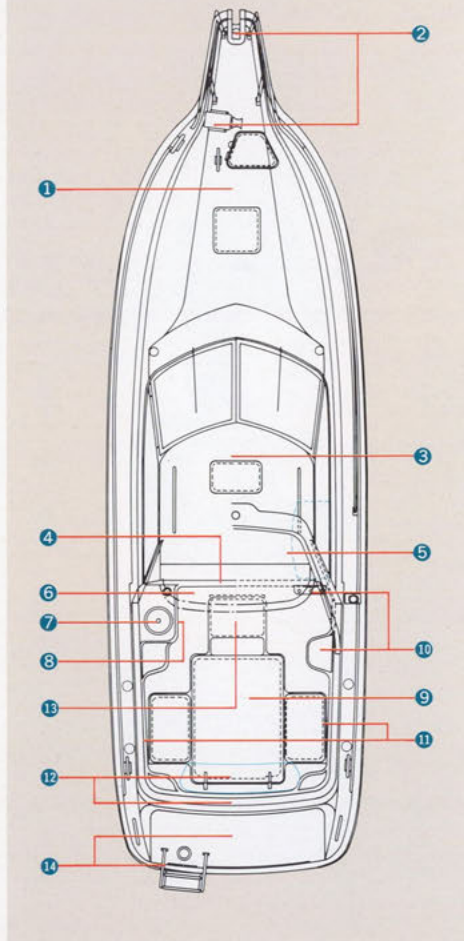


FR-27Ⅱのシャープな面影を受け継ぎながらも、全体的に丸みのある柔らかなフォルム。深いブルワークや凹凸のないデッキ。充実装備も自慢です。

- ① **バウデッキ**: フラットで動きやすいバウデッキは、アンカーリングやムアリングを容易に行えます。バウハッチは充分な明るさと新鮮な空気を、バウバース内へもたらします。
- ② **パウローラー&ウインドラス**: デッキと一体型のパウスプリットは、ラウンドシェイプのフォルムをシャープに引き立てます。アンカーリング操作をスムーズにするパウローラー、ウインドラスが標準装備です。
- ③ **ブリッジ**: ゲートマストの前方への傾斜を大きくし、プロフィールにシャープなイメージを持たせました。余裕あるヘッドクリアランスが自慢です。
- ④ **全面スライドドア**: キャビン内への出入りをスムーズに行える、ワイドなスライドドア。充分な採光性も魅力です。
- ⑤ **ストームレール**: 荒天時なども、安全にデッキワークが行えます。

- ⑥ **デッキライト**: 自由に角度を変えられ、アフトデッキを明るく照らします。
- ⑦ **シャワー付アフトギャレー**: 汚れを船内に持ちこまないための装備です。
- ⑧ **デッキウォッシュ**: 海水を汲み上げ、デッキ上の汚れを洗い落とせます。
- ⑨ **アフトデッキ**: 余裕あるブルワークの深さ。デッキ上のフラットさ。アウトドア用のテーブルとイス5脚が設置できるワイドなスペースを確保しました。
- ⑩ **ロッドホルダー&アフトデッキステップ**: 釣具を収納できる便利なホルダーと、サイドからの乗下船をスムーズにするステップです。
- ⑪ **サイドボックス**: 釣具や、デッキワークに必要な備品などを収納できます。
- ⑫ **スターンレール&ベンチシート(いずれもOP)**: 安全なデッキワーク。潮風と陽射しを楽しみながらの、爽快なクルージングに活躍する装備です。
- ⑬ **イクス**: 充分な水深を確保、釣った魚の新鮮さをキープします。
- ⑭ **トランサムステップ&ラダー**: デッキと一体型の流れるようなシルエット。海水浴、マリンジェットライディングなど、マリンスポーツの際に便利です。

*OPは、オプションです。



① パワデッキ



② パワローラー&ウインドラス



③ ブリッジ



④ 全面スライドドア



⑤ ストームレール



⑥ デッキライト



⑦ シャワー付アフタギャレー



⑧ デッキウォッシュ



⑨ アフトデッキ



⑩ ロッドホルダー&アフタデッキステップ



⑪ サイドボックス



⑫ スターションレール&ベンチシート(いずれもOP)



⑬ イクス



⑭ トランサムステップ&ラダー

OPは、オプションです。

INTERIOR

たっぷり遊んだあとは、

皆でゆっくりひと休み。

ここは、第2の我が家です。



よりワイドになったキャabinは、外装同様、曲線主体の仕上げ。カラーリングも明るく、暖かさや柔らかさの感じられるスペースとなっています。

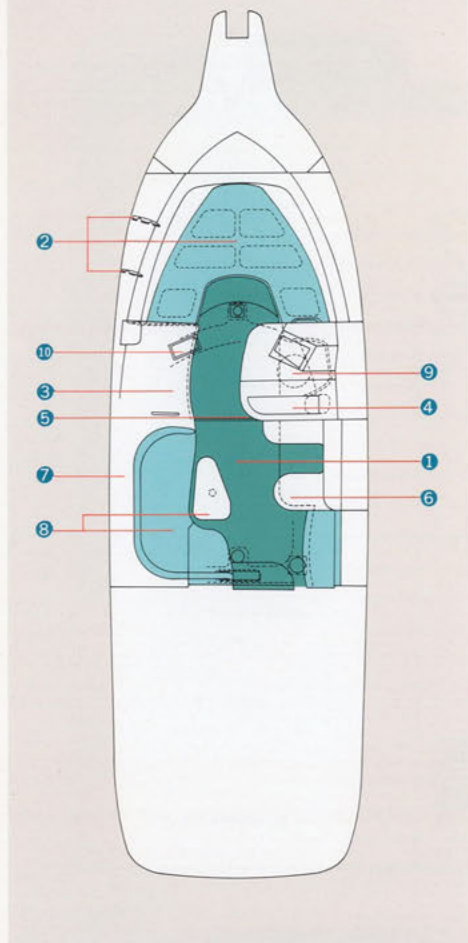
- ①メインキャビン：家族でのくつろぎを演出する、ワイドな空間です。
- ②パウバース：大人2名がリラックスできる、明るいスペースを実現しました。
- ③ギャレー：お茶の準備や、簡単な調理ができる便利な装備。シンクの上には、食器類をすっきり収納できる食器入れも標準装備しています。
- ④コックピット：10インチのロランC魚群探知機(ナビファインダー※)を標準装備。パネル部にカバーを使い、全体の外観グレードを向上させました。
- ⑤マリンオーディオ：海でハイグレードな音質のBGMを楽しめます。
- ⑥ドライバーズシート：ダンパー付きで、ホールド性にすぐれています。
- ⑦サイドグラス：シートでくつろぎながら、ゆったり海の景色を楽しめます。

⑧ラウンジシート&テーブル：海での家族のだんらんに、欠かせない装備。明るいカラーのファブリックが、憩いの時間と空間を彩ります。

⑨トイレルーム：電動マリントイレ、ストームレール、棚、フォーシットなど使いやすい充実の装備です。身長165cmの人が楽に着替えのできる、充分なヘッドクリアランスも自慢。ドア密閉度やロックの確実性などを配慮しました。

⑩ダストボックス：不要なものを処分でき、ギャレーをクリーンに保ちます。

※ナビファインダー：①ロランC航法装置プロッター、魚群探知機の一体化。②電源を入れるだけでOKの、フルオート機能。③豊富な機能の選択は、使いやすいメニュー方式。④北海道から沖縄まで、日本全国の地図をすべて内蔵。⑤登録した目的地に対し、15文字までOKのメモ機能。⑥釣果の記録など、30文字までOKのメモ機能。⑦NMEA0183iに適合させたインターフェイス。⑧オプション：GPS受信機・方位センサー。



① メインキャビン



② パウバース (ロッドホルダーはオプションです。)



③ ギャレー



④ コックピット



⑤ マリンオーディオ



⑥ ドライバーズシート



⑦ ⑧ サイドグラス・ラウンジシート&テーブル



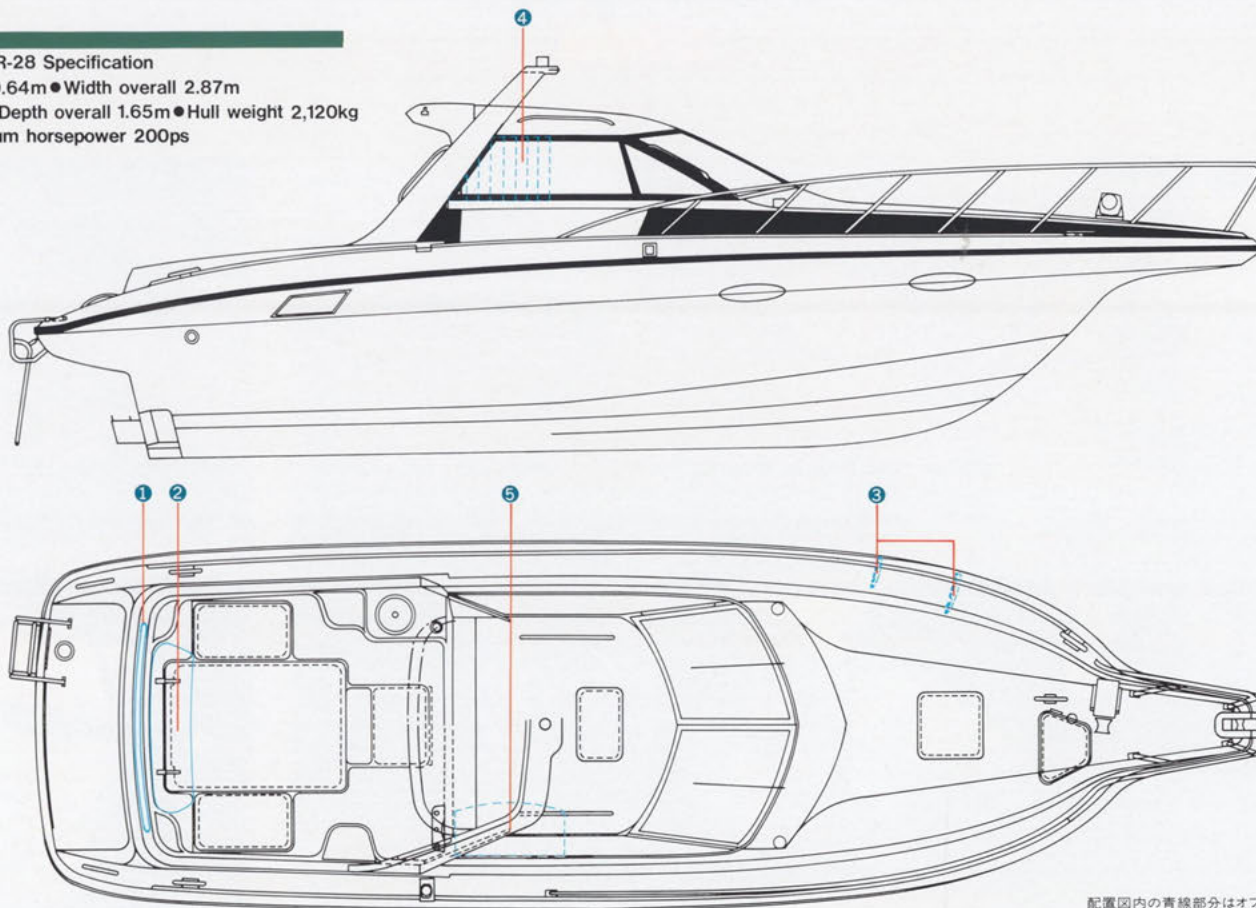
⑨ トイレルーム



⑩ ダストボックス

FR-28 Specification

- Length overall 9.64m ● Width overall 2.87m
- Depth overall 1.65m ● Hull weight 2,120kg
- Maximum horsepower 200ps



配置図内の青線部分はオプション装備品です。

- オプション装備品: ①スターンレール ②ベンチシート ③ロッドホルダー ④カーテン ⑤サブシートクッション ● ウィンドラス(S) ● デッキウォッシュ(S) ● テーブル(S)

- カラーリング: ハル/グランプリホホワイト デッキ/グランプリホホワイト+ダイヤモンドブラック

● 主要諸元

FR-28	全長	全幅	全深さ	船体重量	最大搭載馬力	燃料タンク容量	清水タンク容量	定員	航行区域
	9.64m	2.87m	1.65m	2,120kg	200ps	250ℓ	50ℓ	12名	沿海



●主要装備品一覧

項目		28EX	28S
船外機装	バウスプリット	○	○
	バウローラー	○	○
	ウインドラス	○	▲
	ロープハッチ	○	○
	パウレール	○	○
	クリート	○	○
	スターンレール	▲	▲
	トランサムステップ&ラダー	○	○
	ベンチシート	▲	▲
	イケス	○	○
船内機装	物入れ	○	○
	デッキウォッシュ	○	▲
	シャワー付手洗いシンク	○	○
	エンジンルームハッチダンパー	○	○
	ロッドホルダー	○	○
	デッキライト	○	○
	ステアリングシステム	○	○
	エンジンリモコン	○	○
	ハンドル	○	○
	メーターパネル	○	○
コックピット	コンパス	○	○
	ドライバーズシート	○	○
	ナビシート	○	○
	ロラン魚群探知機	○	○
	ドリンクホルダー	○	○
	ドリンクホルダー	○	○

項目		28EX	28S
コックピット	ストームレール	○	○
	ゲートマスト	○	○
パウバース	バースクッション	○	○
	ロッドホルダー	▲	▲
	カーベット	○	○
	採光窓	○	○
	パウハッチ	○	○
ギャレ	シンク	○	○
	フォーンシート	○	○
	清水タンク	○	○
	ダストボックス	○	○
メインキャビン	テーブル	○	▲
	キャビンシート	○	○
	リアシート	▲	▲
	キャビンカーテン	▲	▲
	カーベット	○	○
	スライドドア	○	○
	ドリンクホルダー	○	○
	フロア	○	○
	ルームライト	○	○
	フロア	○	○
トイレルーム	採光装置	○	○
	電動マリントイレ	○	○
	ペーパーホルダー	○	○
	シンク	○	○

項目		28EX	28S
電装機装・他	トイレルーム	○	○
	フォーンシート	○	○
	鏡	○	○
	棚	○	○
	トイレライト	○	○
	スイッチパネル	○	○
	配電盤	○	○
	予備配線	○	○
	コンセント	○	○
	マリンオーディオ	○	○
	ホーン	○	○
	ワイパー	○	○
	ウインドウォッシャー	○	○
	航海灯	○	○
	エアインルーク	○	○
開閉窓	○	○	
燃料タンク	○	○	
ビルジポンプ	○	○	
ボートフック	○	○	

○標準装備 ▲オプション

●主要オプション



●サブシートクッション



●カーテン



●スターンレール&ベンチシート

- 本仕様は改良のために予告なく変更されることがあります。
- 製品のカラーは印刷の関係で実物と異なって見えることがあります。
- 写真の中にはオプション装備品を含むことがあります。
- 製品をお買い上げの際は取扱説明書をよくお読みください。

FOR GOOD MARINE LIFE!

安全がマリンスポーツの基本です。

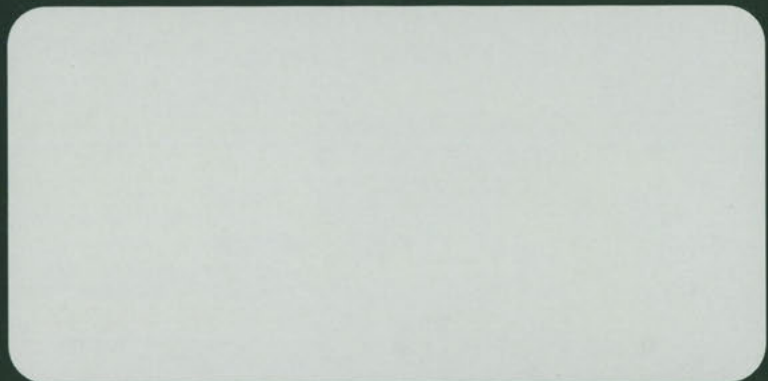
- 天気予報を確認して、無理のない航行・セーリングを。
- 法規やマナーを守りましょう。
- 立入禁止水域や船舶航行の頻繁な水域は避けましょう。
- 点検・整備を忘れずに。
- 乗船前に、免許と法定備品の確認を。
- 安全のため、ライフジャケットの着用を。
- 海を汚さないようにしましょう。
- 漁業者に迷惑をかけないようにしましょう。

お客様相談室

このカタログに関するお問い合わせは、お近くのヤマハ販売店または下記お客様相談室にどうぞ。

0120-090819

上記フリーダイヤルにて通話できない場合は、0538-32-1166をご利用ください。



YAMAHA

ヤマハ発動機株式会社
〒438 静岡県磐田市新貝2500
9403-1D(株)021083