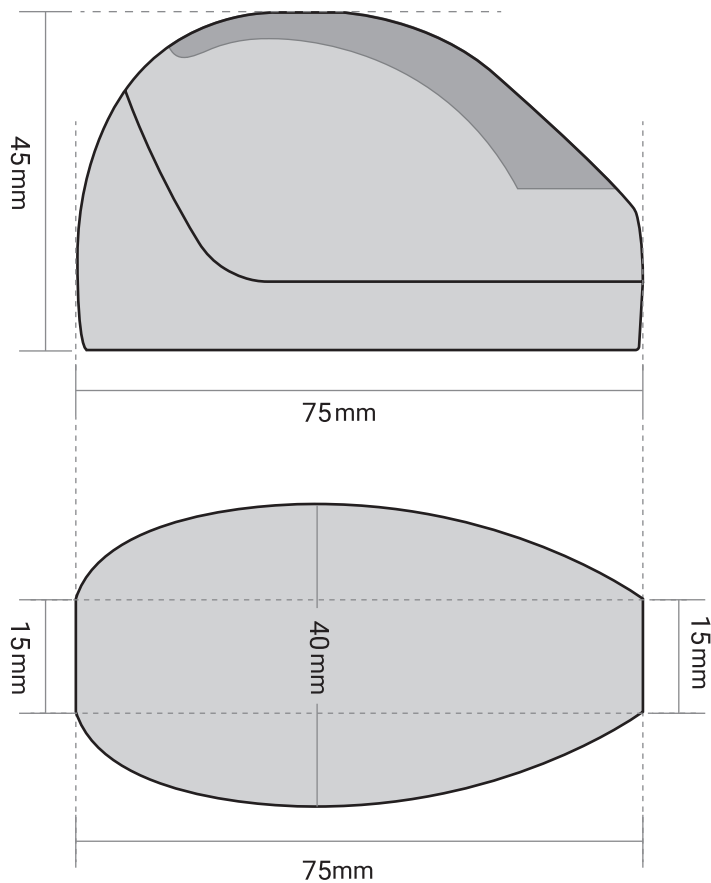
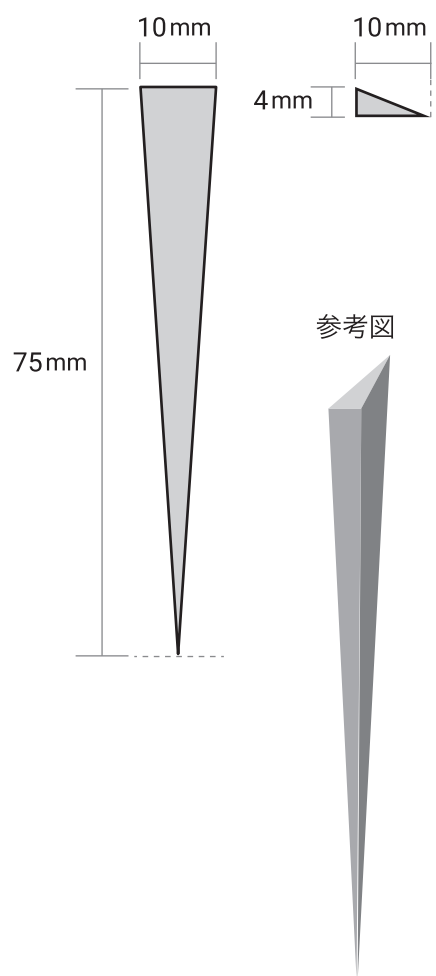


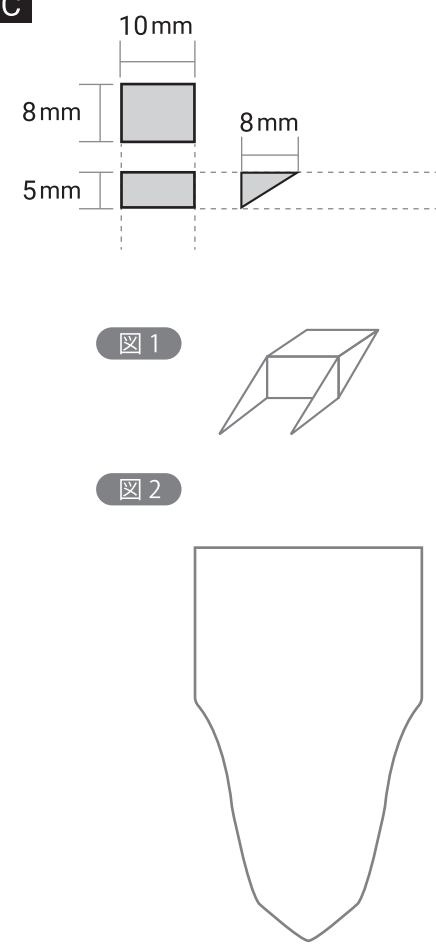
**A**

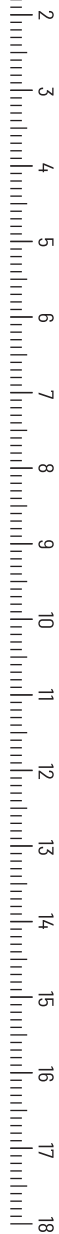


**B** x 2

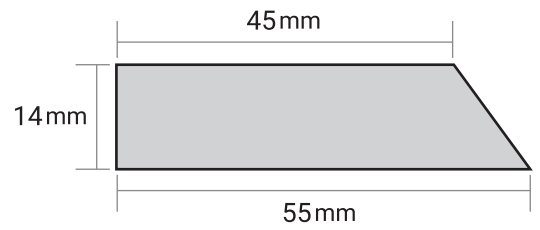


**C**

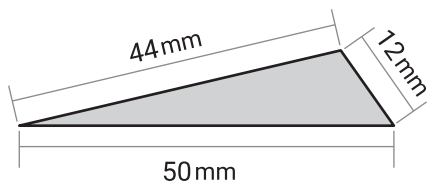




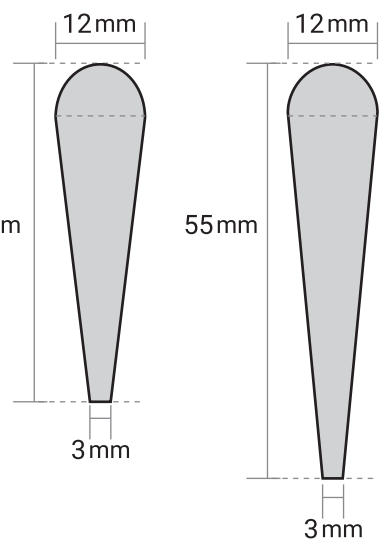
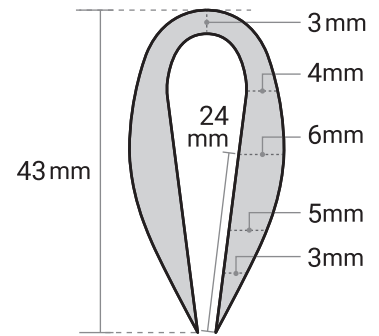
**D**



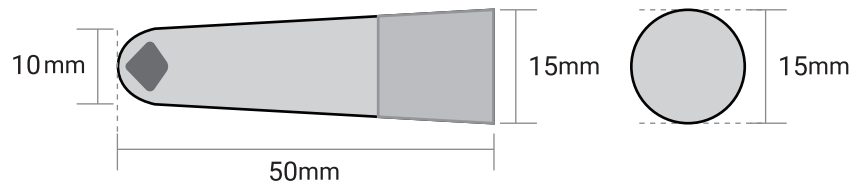
**E** x 2 厚さ 3mm



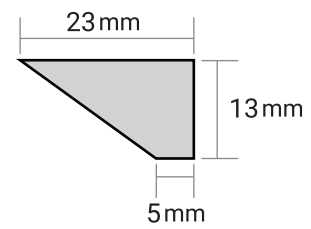
**F** 厚さ 3mm



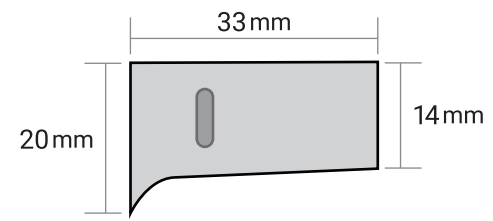
**G**



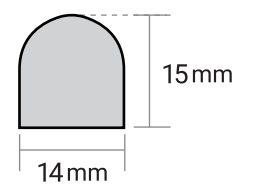
**H** 厚さ 3mm



**I** 厚さ 6mm



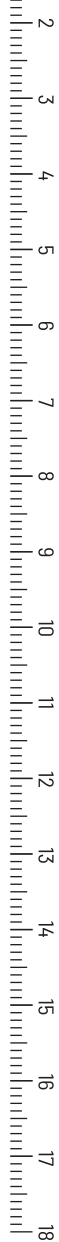
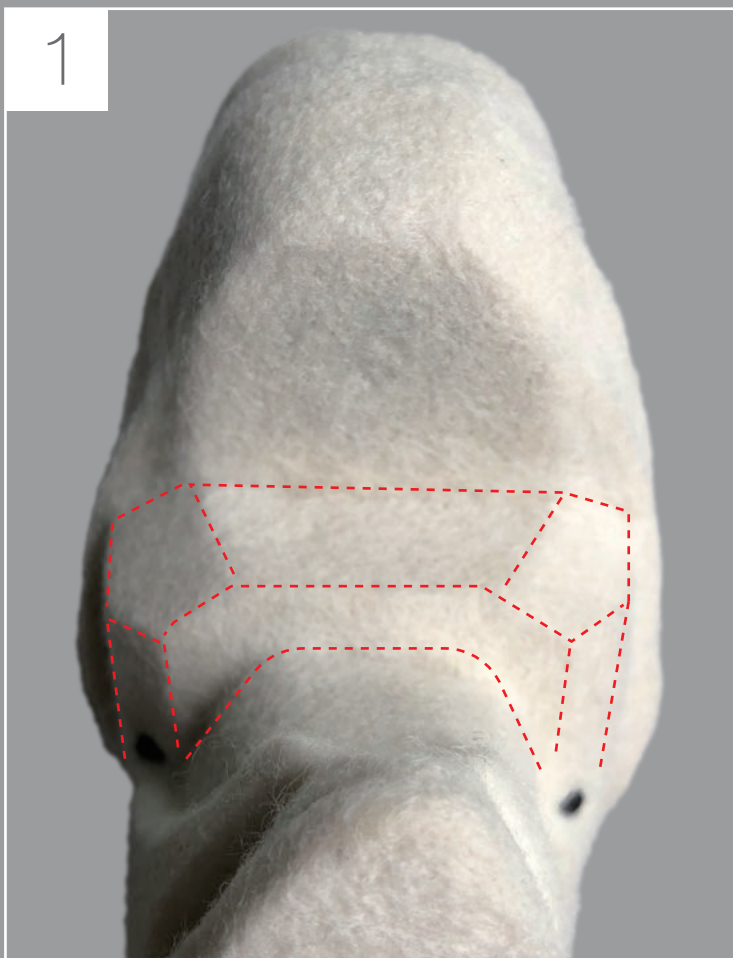
**J** x 3 厚さ 2mm





**参考写真**

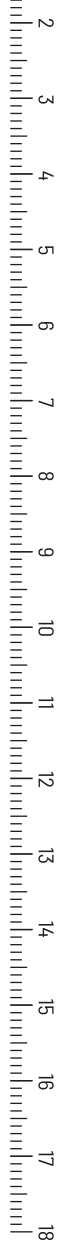
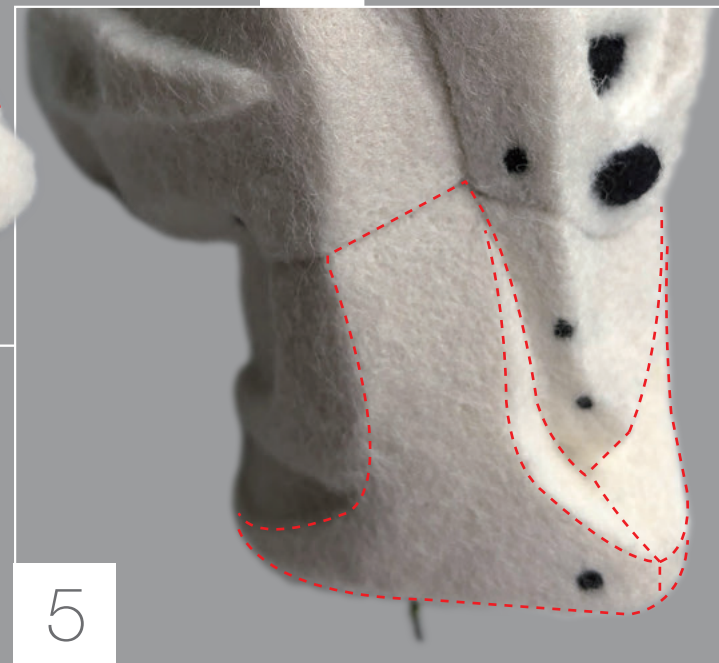
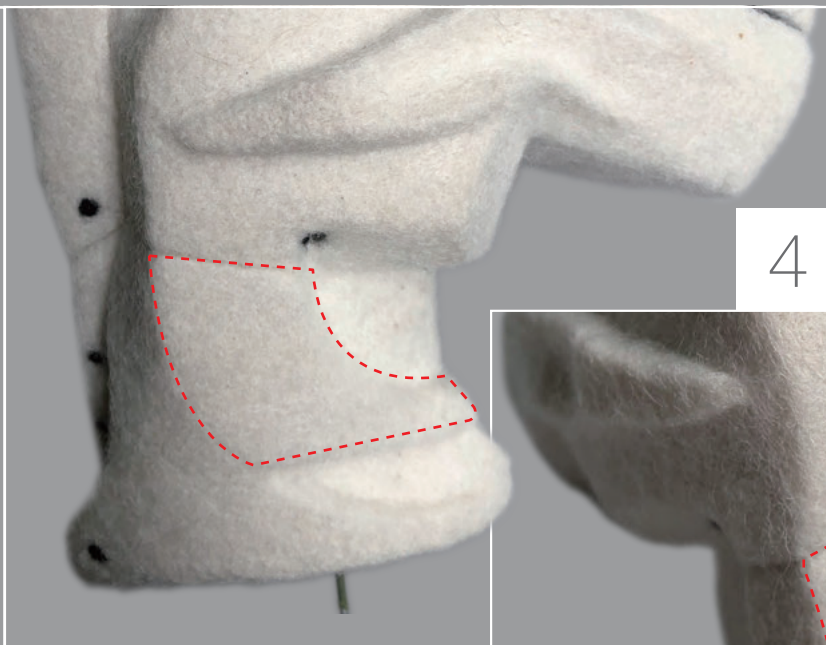
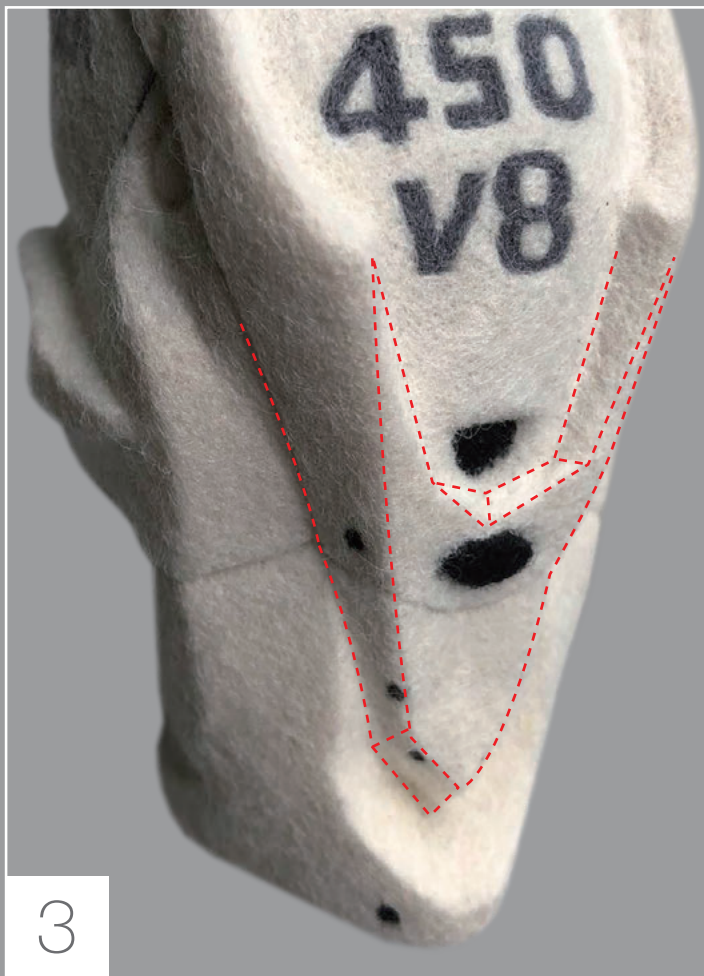
面の凹凸を点線でわかりやすく示しています。参考にしてください。

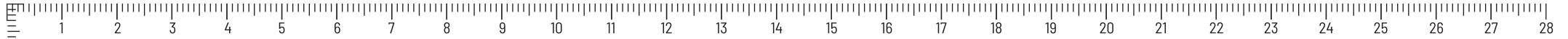




**参考写真**

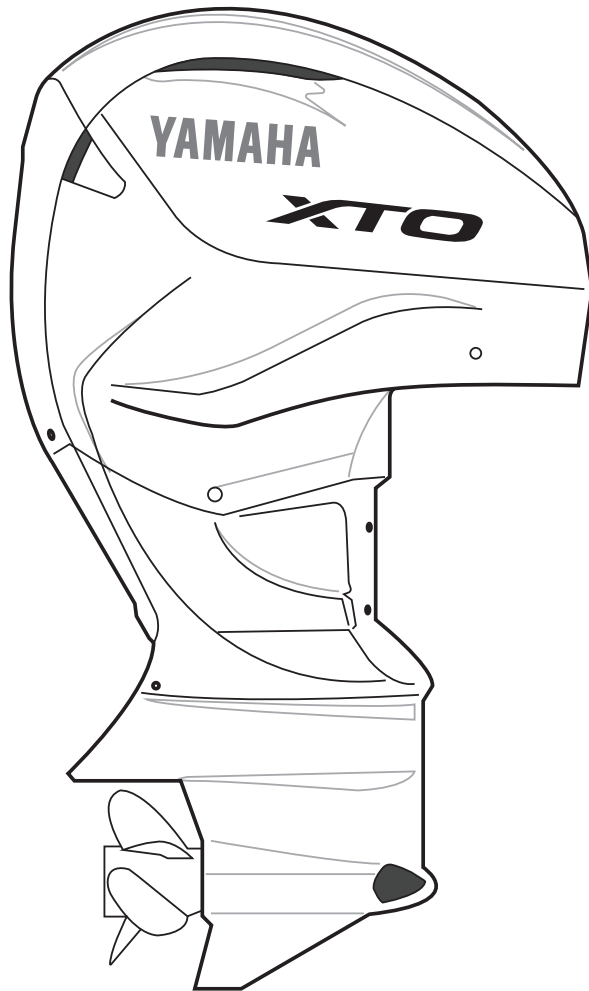
面の凹凸を点線でわかりやすく示しています。参考にしてください。





**フォルムの参考**

羊毛フェルト化にあたって製品をデフォルメした図



**ロゴデータ**

実際の製品についているロゴを掲載します。これを参考に、できるだけ小さく刺せる範囲で刺しゅうしてください。

**YAMAHA**

**XTO**

**450**

**V8**

