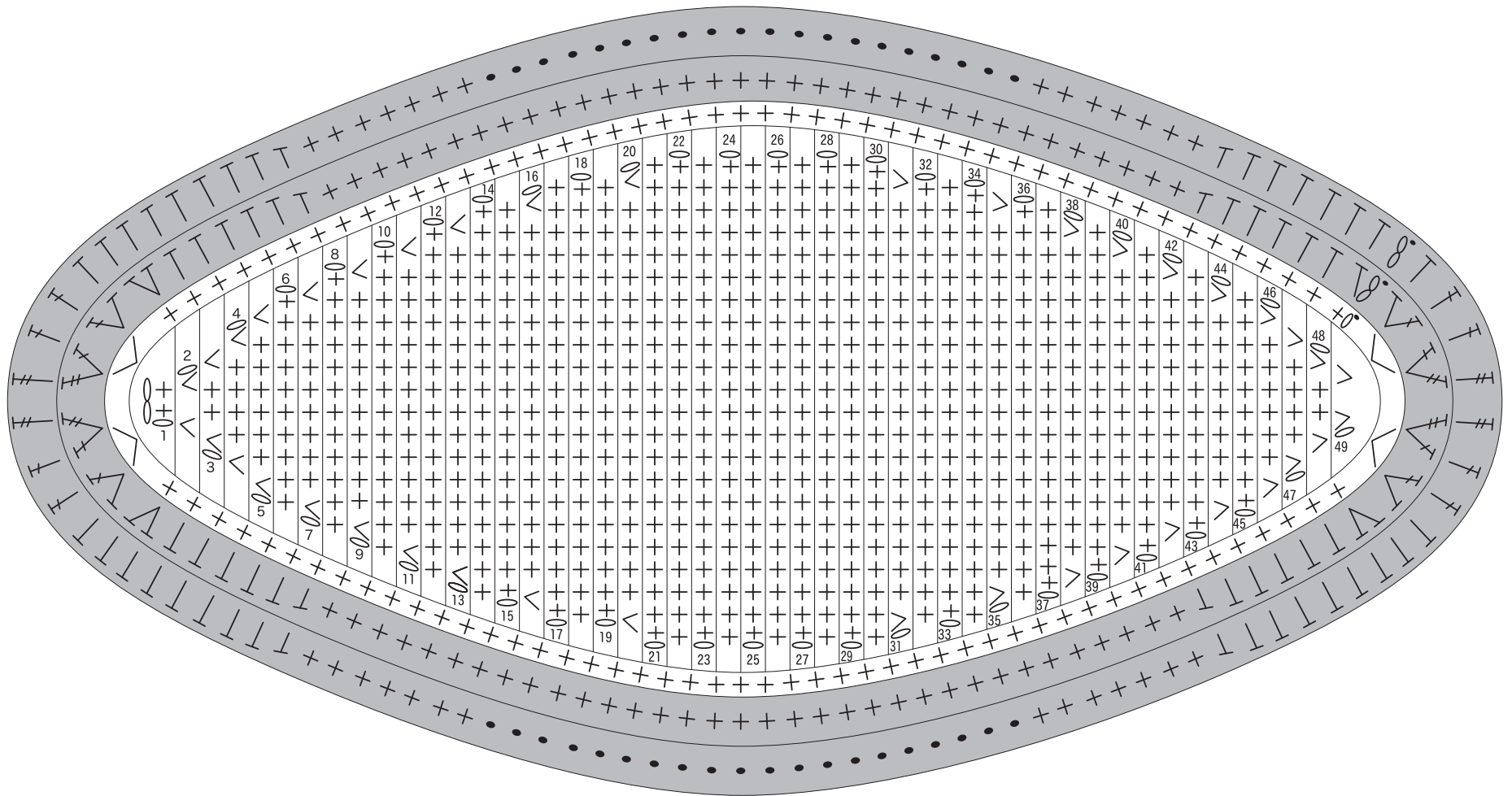


パネル

中細2本取り かぎ針6/0号 白×水色 2枚(YAHAMAロゴ面 1枚・Jubiloロゴ面 1枚)、白×紺色 2枚(GILBERTロゴ面 2枚)

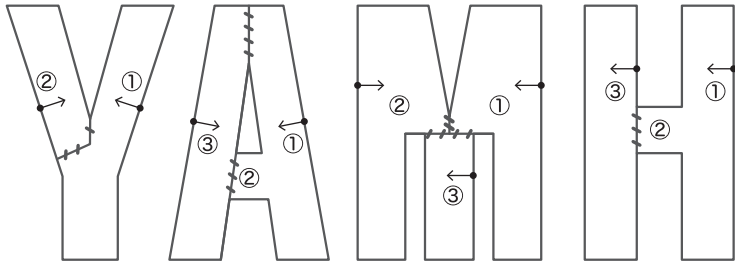
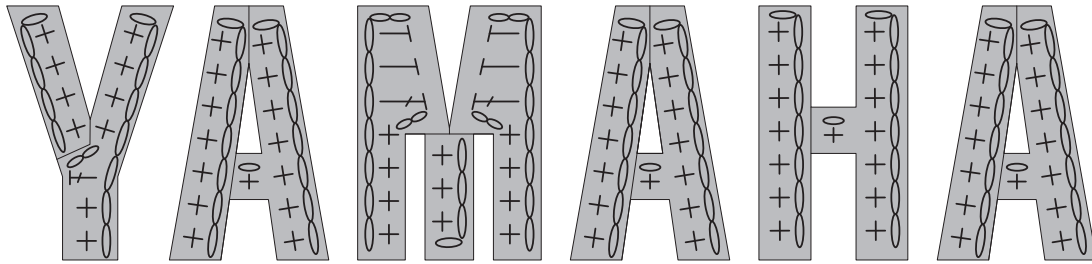
段数	目数
49	2(-2)
48	4(-2)
47	6(-2)
46	8(-2)
45	10
44	10(-2)
43	12
42	12(-2)
41	14
40	14(-2)
39	16
38	16(-2)
37	18
...	...
35	18(-2)
34	20
...	...
31	20(-2)
30	22
...	...
20	22(+2)
19	20
...	...
16	20(+2)
15	18
...	...
13	18(+2)
12	16
11	16(+2)
10	14
9	14(+2)
8	12
7	12(+2)
6	10
5	10(+2)
4	8(+2)
3	6(+2)
2	4(+2)
1	2



※くさりのつくり目2目
糸は2本取りで編む

YAMAHAロゴ

かぎ針2/0号 極細 赤

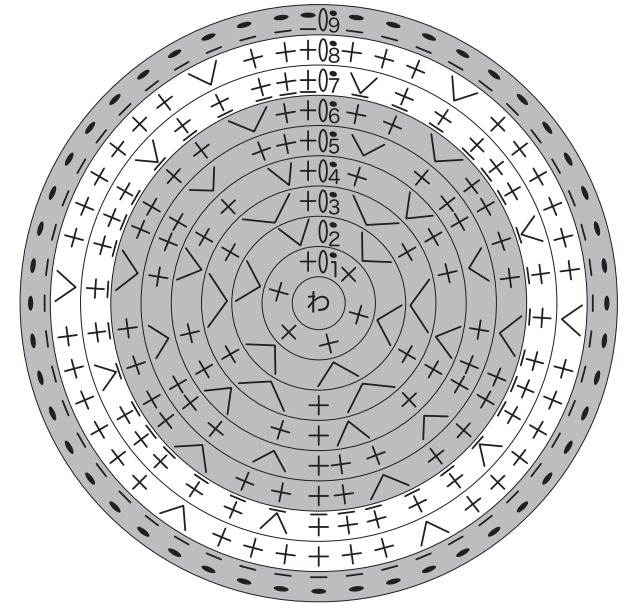


ロゴ実寸

51mm

音叉マーク

段数	目数	配色
9	48 ※すじ編み	極細 赤
8	48 (+6)	極細 白
7	42 (+6) ※すじ編み	
6	36 (+6)	
5	30 (+6)	極細 赤
4	24 (+6)	
3	18 (+6)	
2	12 (+6)	
1	6	

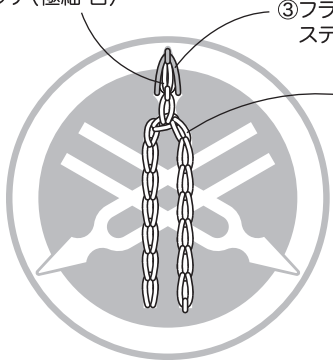


音叉マーク刺しゅう

②ダブルレザーデージーステッチ (極細 白)

③フライステッチ (極細 赤)

①チェーンステッチ (極細 白)

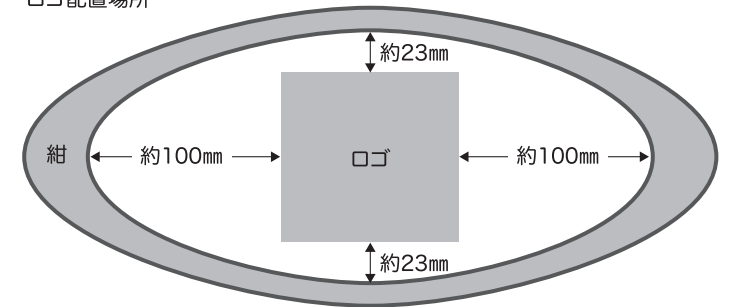


9mm

YAMAHA

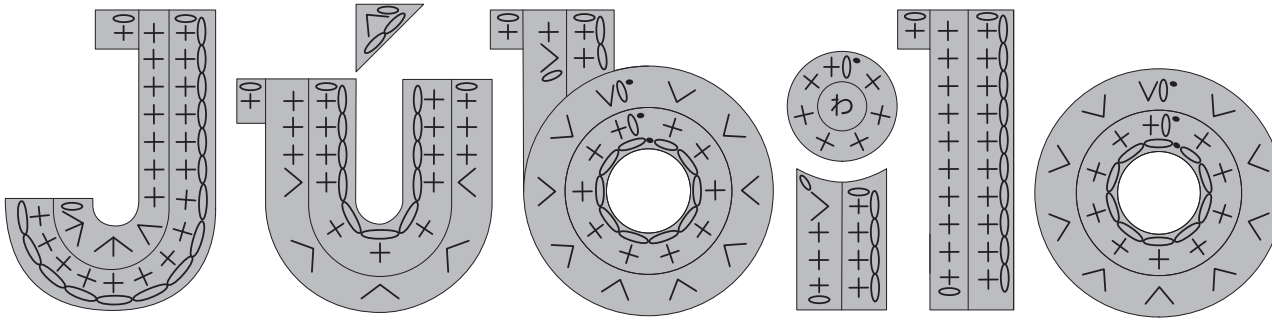
84mm

ロゴ配置場所



Jubiloロゴ

かぎ針3/0号 中細 水色

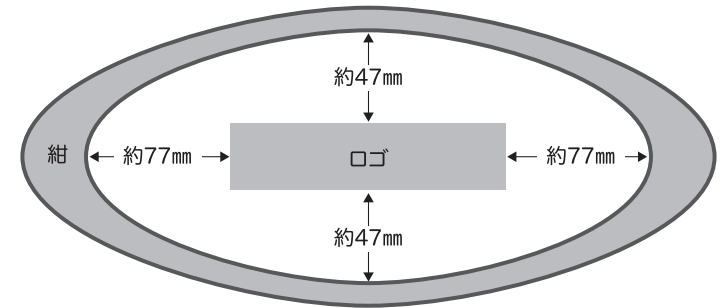


ロゴ実寸



130mm

ロゴ配置場所



約47mm

紺

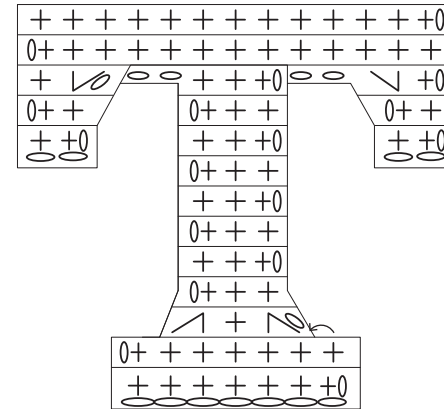
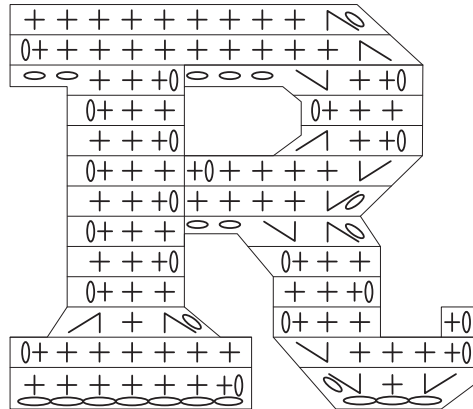
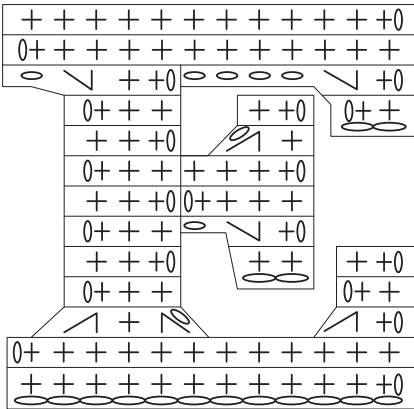
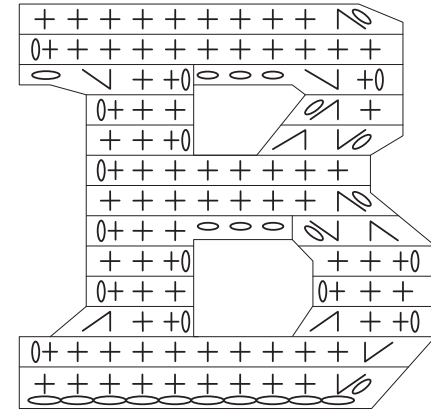
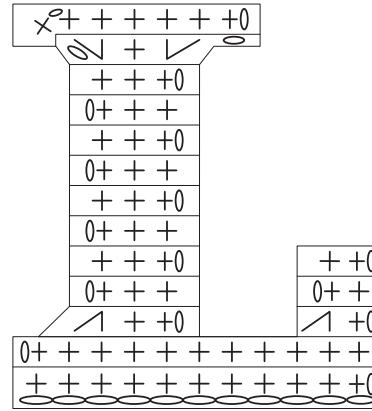
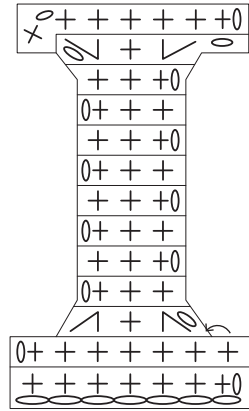
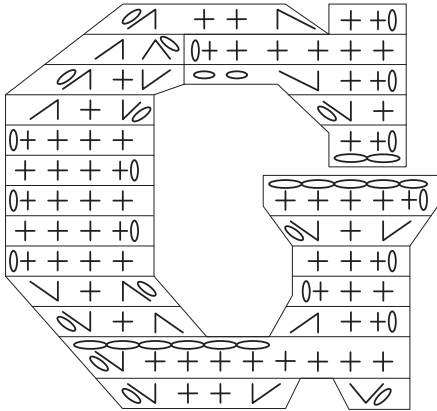
← 約77mm →

← 約77mm →

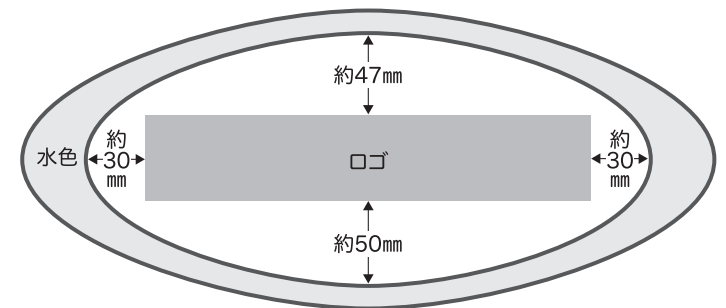
約47mm

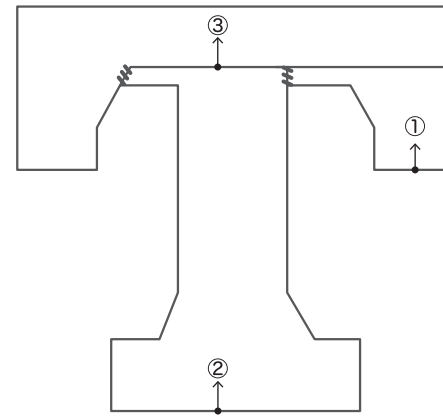
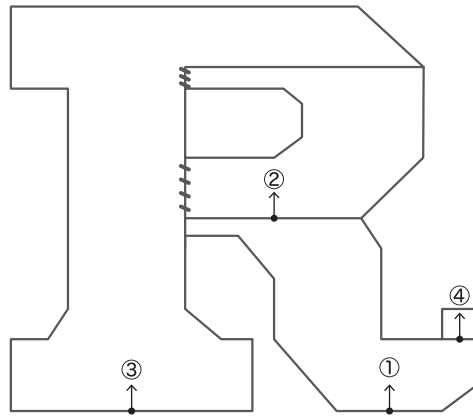
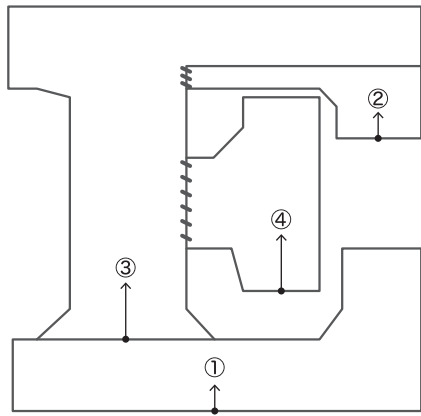
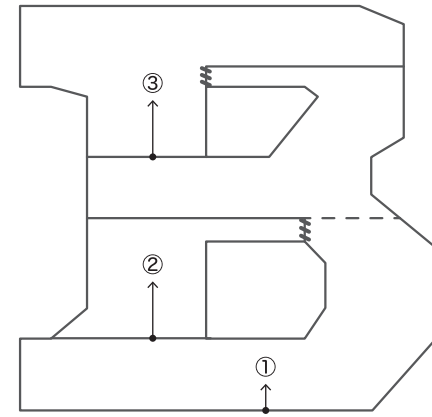
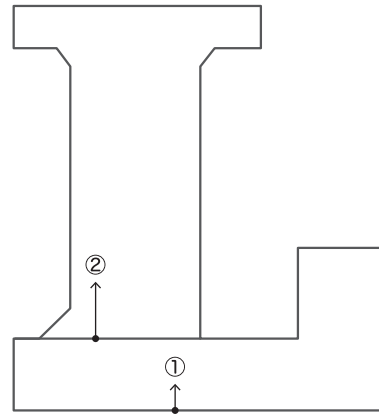
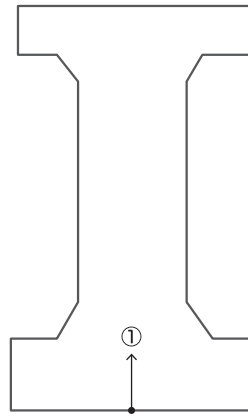
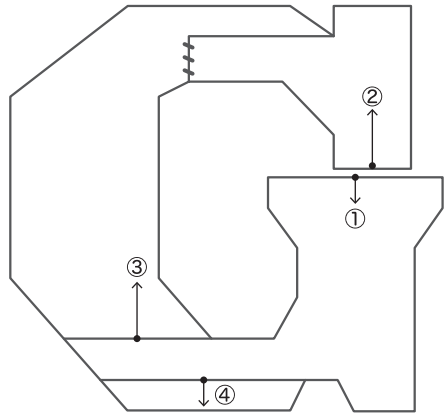
GILBERTロゴ

かぎ針2/0号 極細黒 各2枚



ロゴ配置場所



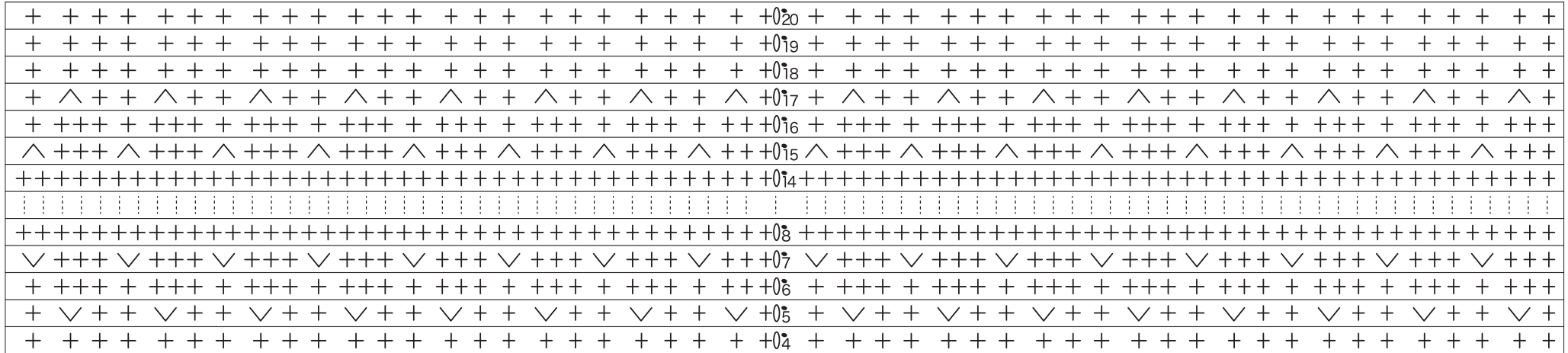


ロゴ実寸

GILBERT

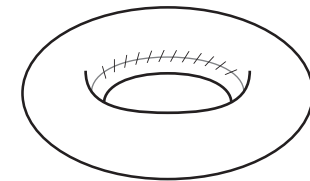
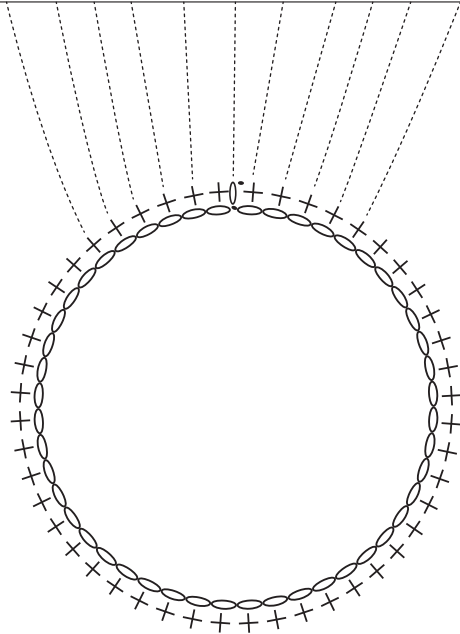
← 224mm →

ボールスタンド かぎ針6/0号 極細 赤 2本取り 1枚



段数	目数
20	48
19	48
18	48
17	48(-16)
16	64
15	64(-16)
14	80
⋮	⋮
8	80
7	80(+16)
6	64
5	64(+16)
4	48
⋮	⋮
1	48

※くさりのつくり目48目
糸は2本取りで編む



※ワタを詰めながら内側をかがる