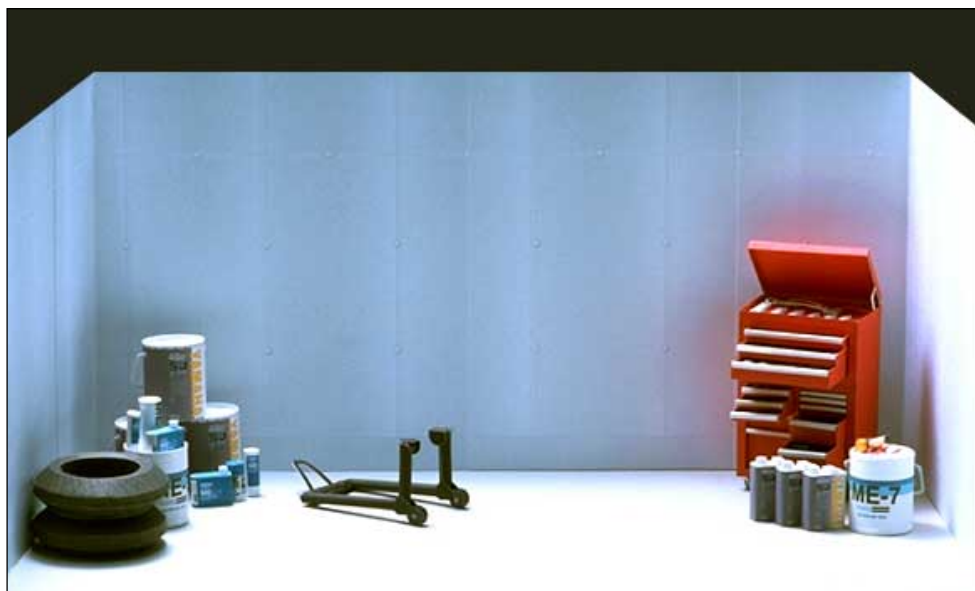




YZF-R1 アクセサリセット PAPER CRAFT

組立説明書



YZF-R1用「アクセサリセット」をダウンロードしていただきましてありがとうございます。
シートに記載されている記号と、この説明書を参考に、すべてのパーツを組み立てていただくと、
YZF-R1を演出する「アクセサリセット」のペーパークラフトモデルが完成いたします。

組立説明書 A4・10ページ

クラフト A4シート×12 パーツ総数136

これは「アクセサリセット」の組立説明書です。パーツデータは別にダウンロードしてください。パーツデータのプリントアウトには、A4 サイズで厚みのある、しっかりした用紙(官製ハガキ程度)をおすすめします。

本サイトの作例ではケント紙の135kg(0.18mm)を使用しています。

精密ペーパークラフト「YZF-R1」のデータは含まれておりません。別途にダウンロードしてください。

注意事項

始める前に

用意する道具・材料

ものさし ハサミ カッターナイフ 鉄筆など先のとがったもの(折り目をつけるためのもの) サインペン ピンセット 接着剤 指先をきれいにするおしぼり 辞書など「おもし」になるもの(水平に圧着させるため)など。

ご注意ください

カッターナイフなど刃物の取扱いには十分にご注意ください。また刃物を使用する場合には、厚紙などを下敷としてお使いください。

接着剤等を使用する際は、室内の換気を十分におこなってください。

データを出力するプリンタの機種によって、出力範囲が異なる場合があります。多少縮小して出力することをお勧めします。

作り方

このペーパークラフトは、右図の工作方法の表記をよく読んで、それぞれのパーツの組み立てに必要な工作方法に従って組み立ててください。

外線はカッターナイフやハサミで丁寧に切り取ります。

ワンポイント・アドバイス

カッターナイフで丁寧に切り取ってください。

山折り線は、線に沿って鉄筆など先のとがったもので軽くなぞり、折りやすくしてください。極端に強くなぞると、紙に裂目ができてしまうので注意してください。

接着剤をつけすぎると、紙にしわができるので注意してください。

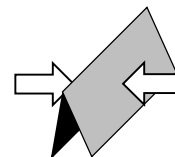
作り始める前に用紙の余白部分等で、接着剤の適量をお試しください。接着剤には乳白色の木工用ボンドをおすすめします。

小口や折目が白く目立つ場合は、サインペンや色鉛筆などで補修してください。完成後では補修作業が難しいので、制作段階で確認しながら組み立ててください。

工作方法の表記

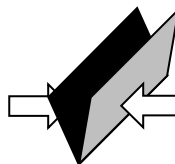
———— (実線)

この部分は山折りにしてください。



----- (破線)

この部分は谷折りにしてください。

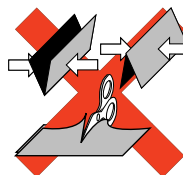


■■■■■■ (一点鎖線)

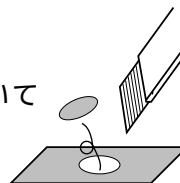
このマークがついている部品には切込みを入れてください。



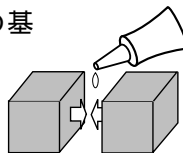
このマークがついている部品には折曲げ及び切込みを入れないでください。



このマークがある部分は切り抜いてください。



このマークがある部分が接着面の基準になります。



1 ツールボックスの組立て

工作方法の表記に従って組み立てた各パーツを
図を参考に接着してください。

組立て時の注意表記



折る・丸める



接着する

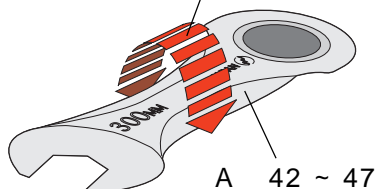
工具類

使用シート・A-8 パーツ数・60

工作方法の表記に従って各箇所を組み立ててください。

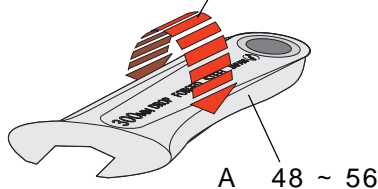
工具類は引出しの中などに自由に飾ってください。

工具 a 両へりだけを折り曲げ
てください。



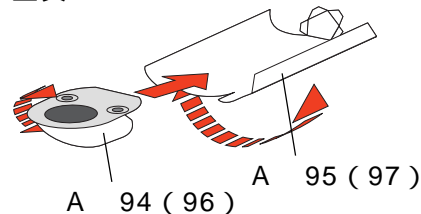
大きさ違いで6個つくります。

工具 b 両へりだけを折り曲げ
てください。



大きさ違いで9個つくります。

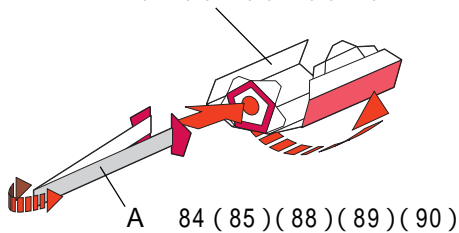
工具 c



大きさ違いで2組つくります。

工具 d

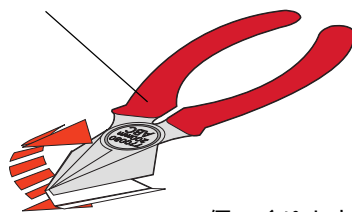
A 86 (87)(91)(92)(93)



大きさ違いで5組つくります。

工具 e

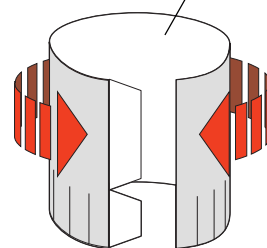
A 57 (58)(59)



3個つくります。

工具 j

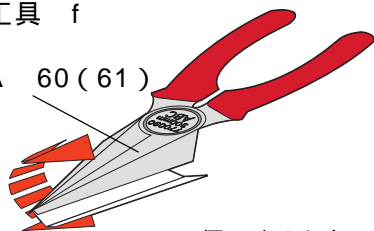
A 68 ~ 83



大きさ違いで16個つくります。

工具 f

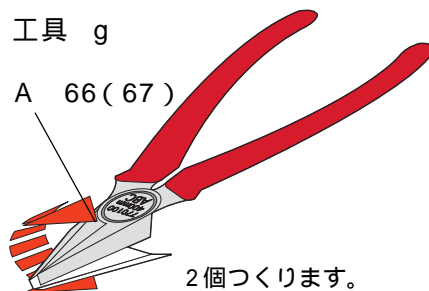
A 60 (61)



2個つくります。

工具 g

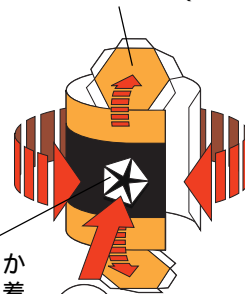
A 66 (67)



2個つくります。

工具 k

A 98 (100)



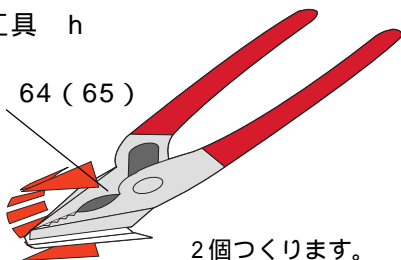
切込みを入れてから
差し込んで接着
してください。

A 99 (101)

大きさ違いで2組つくります。

工具 h

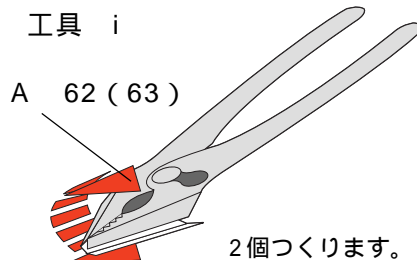
A 64 (65)



2個つくります。

工具 i

A 62 (63)



2個つくります。

1 ツールボックスの組立て

工作方法の表記に従って組み立てた各パーツを
図を参考に接着してください。

組立て時の注意表記



折る・丸める



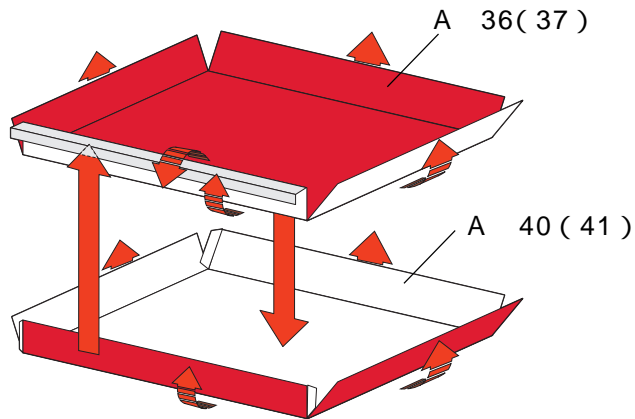
接着する

引出し

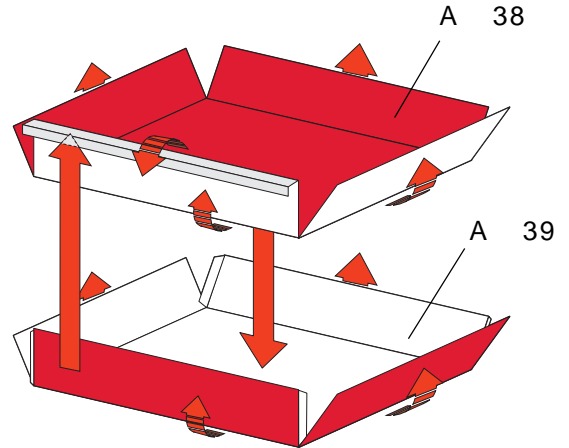
使用シート・A-5.6.7 パーツ数・23

工作方法の表記に従って各箇所を組み立ててください。

引出し a・b 2組つくります。

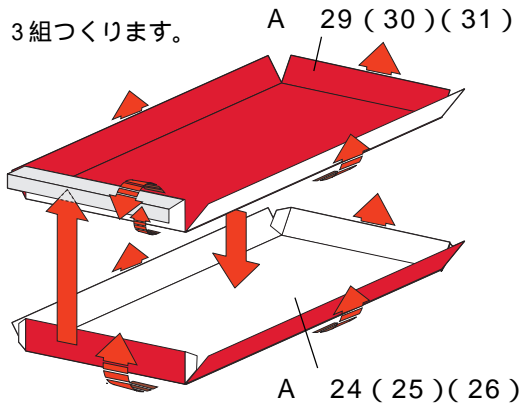


引出し c

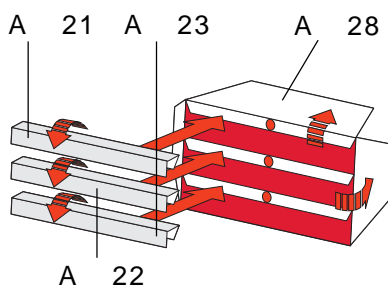


引出し d・e・f

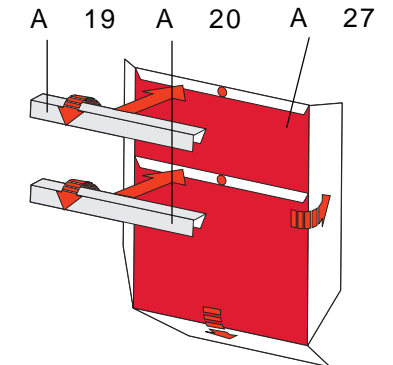
3組つくります。



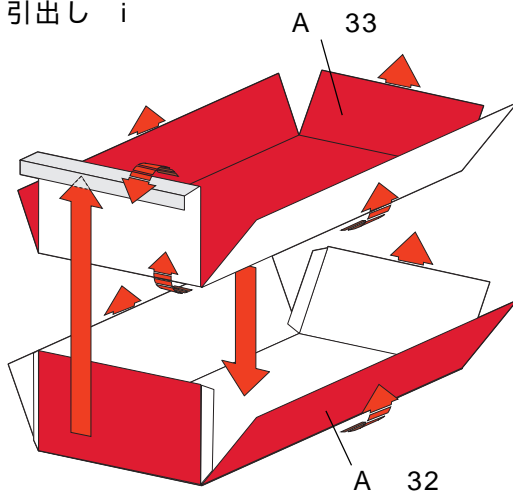
引出し g (ダミー)



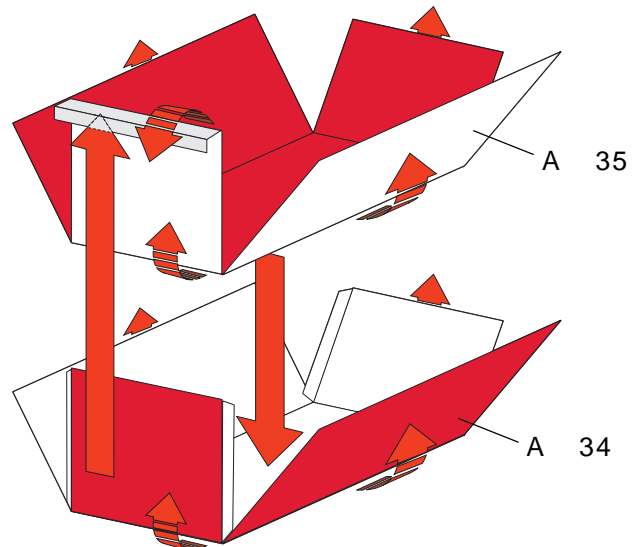
引出し h (ダミー)



引出し i



引出し j



1 ツールボックスの組立て

工作方法の表記に従って組み立てた各パーツを
図を参考に接着してください。

組立て時の注意表記



折る・丸める



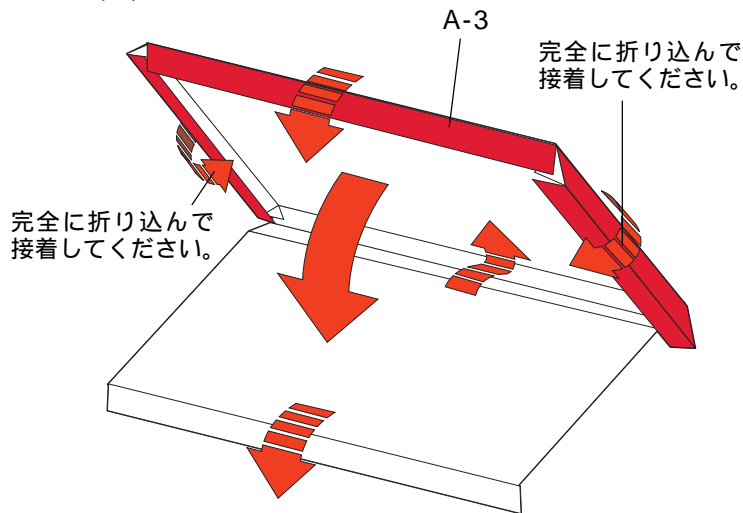
接着する

ボックス本体

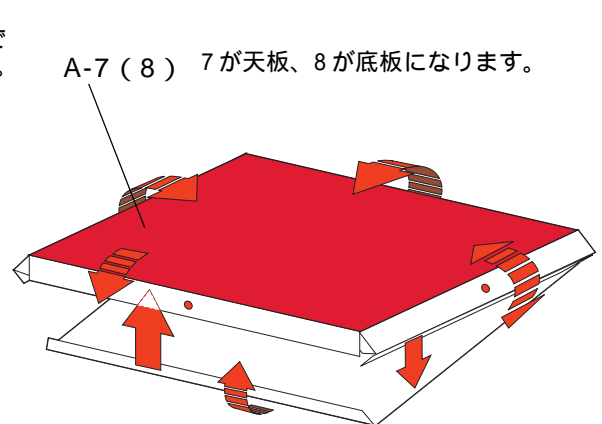
使用シート・A 2,3,4,5 パーツ数・15

工作方法の表記に従って各箇所を組み立ててください。

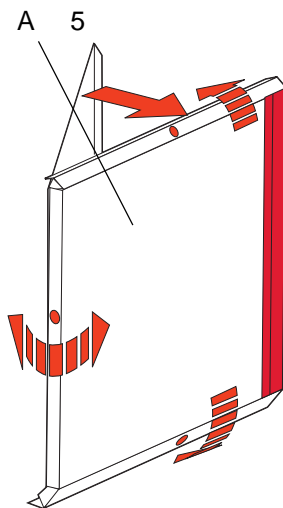
フタ



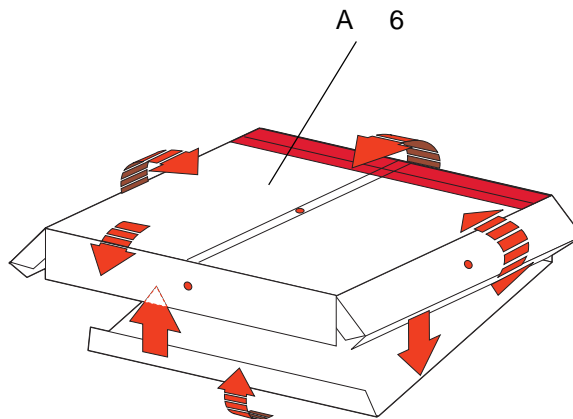
内壁 天板 & 底板



内壁 中心部・縦

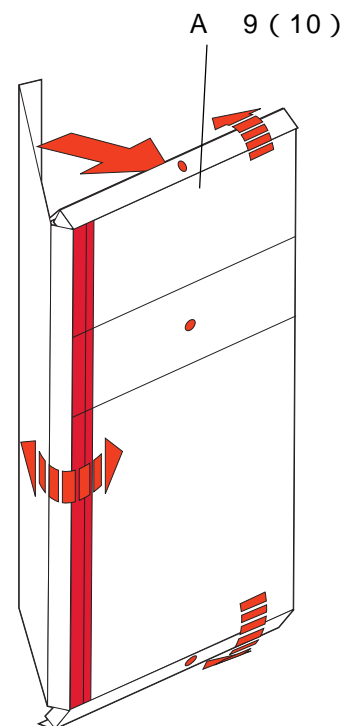


内壁 中心部・横

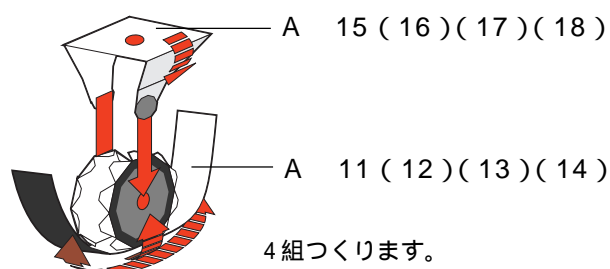


内壁 左右

9が向かって左、10が右になります。



車輪



1 ツールボックスの組立て

工作方法の表記に従って組み立てた各パーツを
図と完成写真を参考に接着してください。

組立て時の注意表記



折る・丸める



接着する

完成

工作方法の表記に従って各箇所を組み立ててください。

各部の接着面はパーツに記載されている●マークに従ってください。

①～⑥の順に組み立てます。

組み立て手順

① 先に組み立てた6枚の内壁を接着します。

② 内壁を表記に従ってA 2に接着します。

③ 折り曲げたA 1を②に接着します。

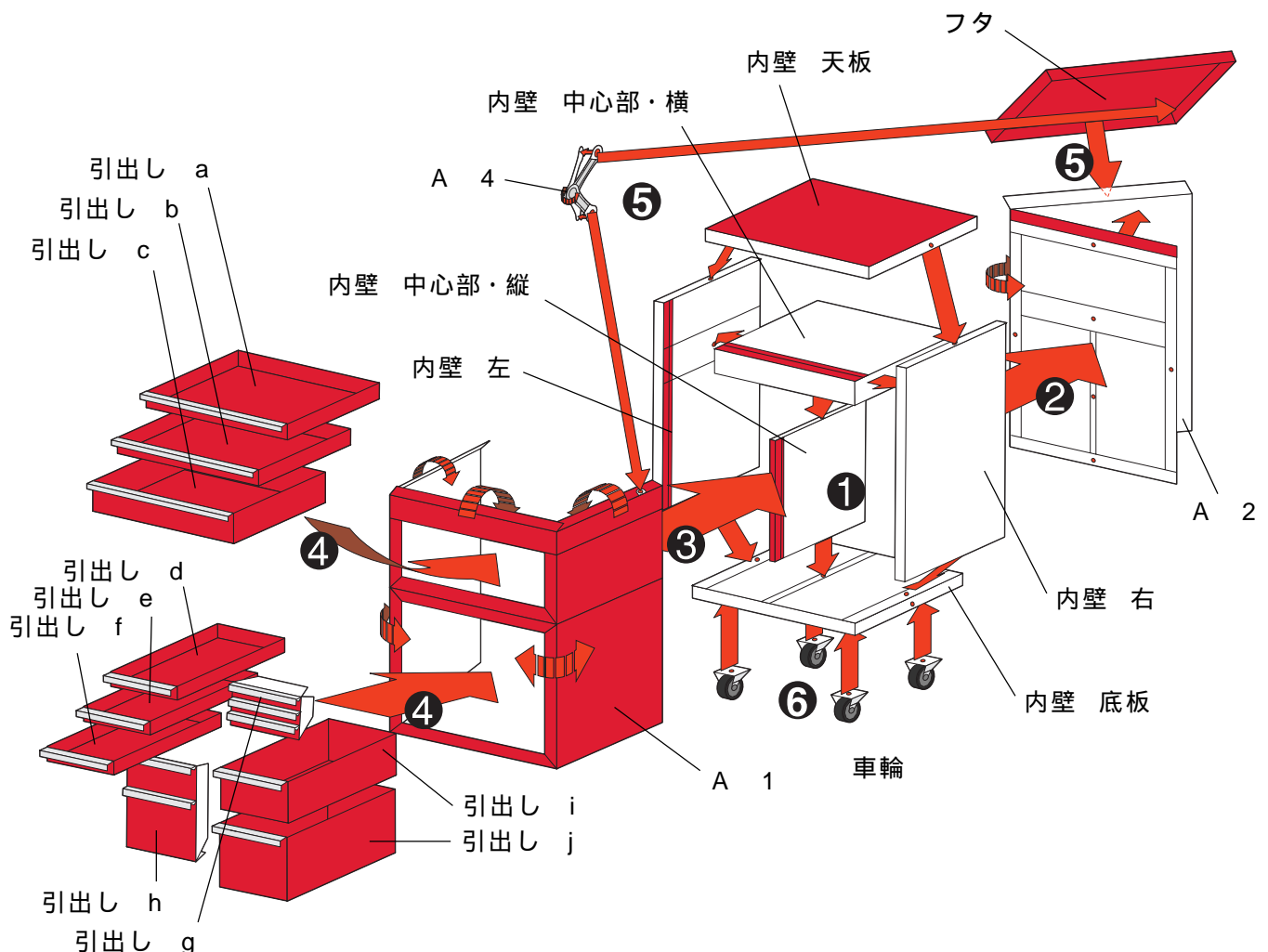
④ 先に組み立てた引出しをそれぞれ所定の位置に組み込み、接着します。

注 工具類は完成写真を参考に、ダミーを除く引出しの中に自由に並べてください。

⑤ フタを開いた状態でA 2に接着し、A 4を接着します。

⑥ 車輪をそれぞれ底板上に接着します。

完成写真



2 エンジンオイルの組立て

工作方法の表記に従って組み立てた各パーツを
図と完成写真を参考に接着してください。

組立て時の注意表記



折る・丸める



接着する

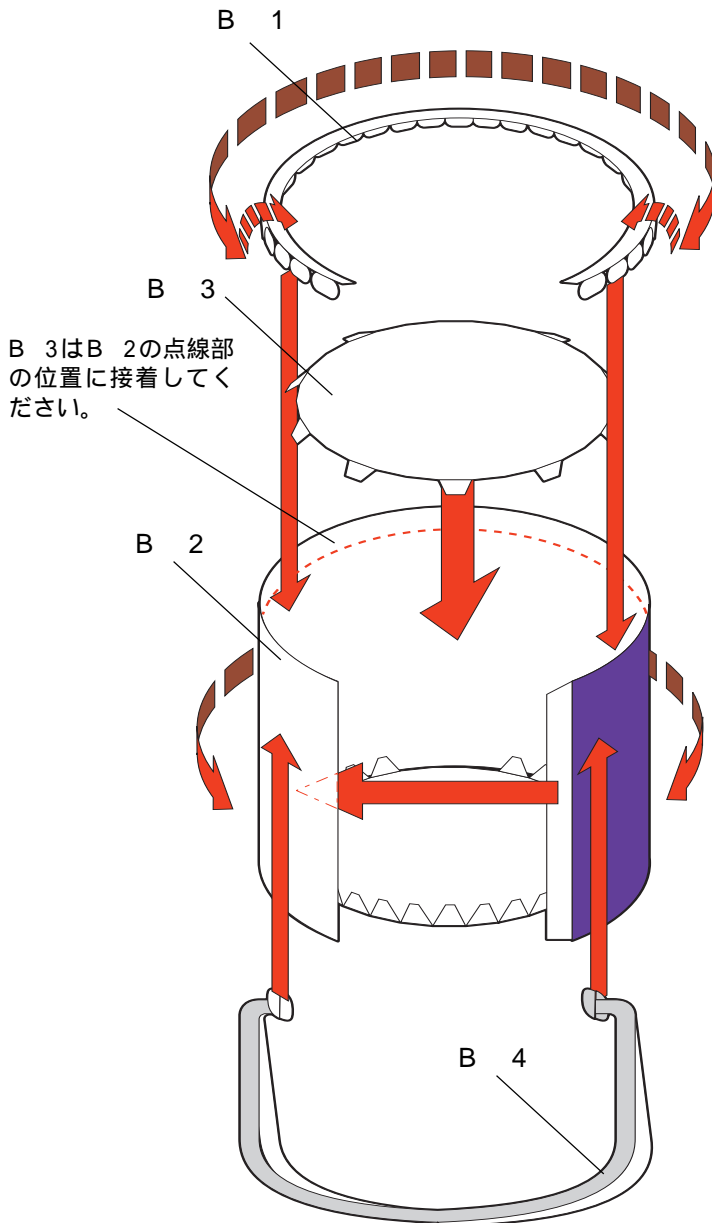
エンジンオイル

使用シート・B パーツ数・7

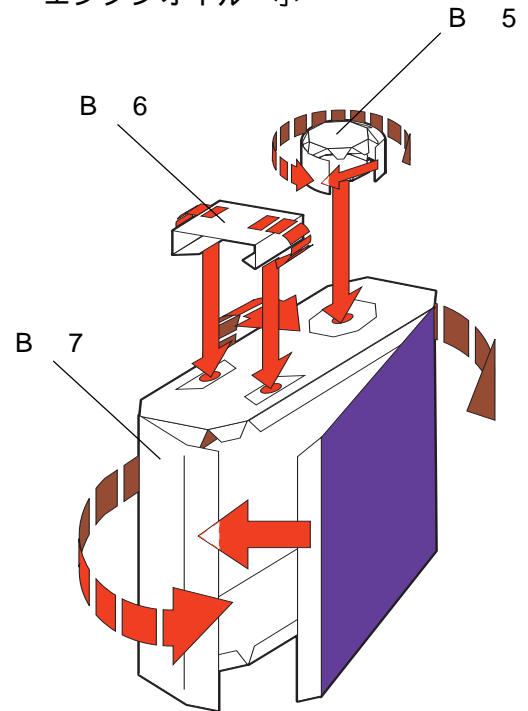
工作方法の表記に従って各箇所を組み立ててください。

各部の接着面はパーツに記載されている●マークに従ってください。

エンジンオイル・大



エンジンオイル・小



完成写真



3 メンテナンス用ケミカルの組立て

工作方法の表記に従って組み立てた各パーツを
図完成写真を参考に接着してください。

組立て時の注意表記

折る・丸める

接着する

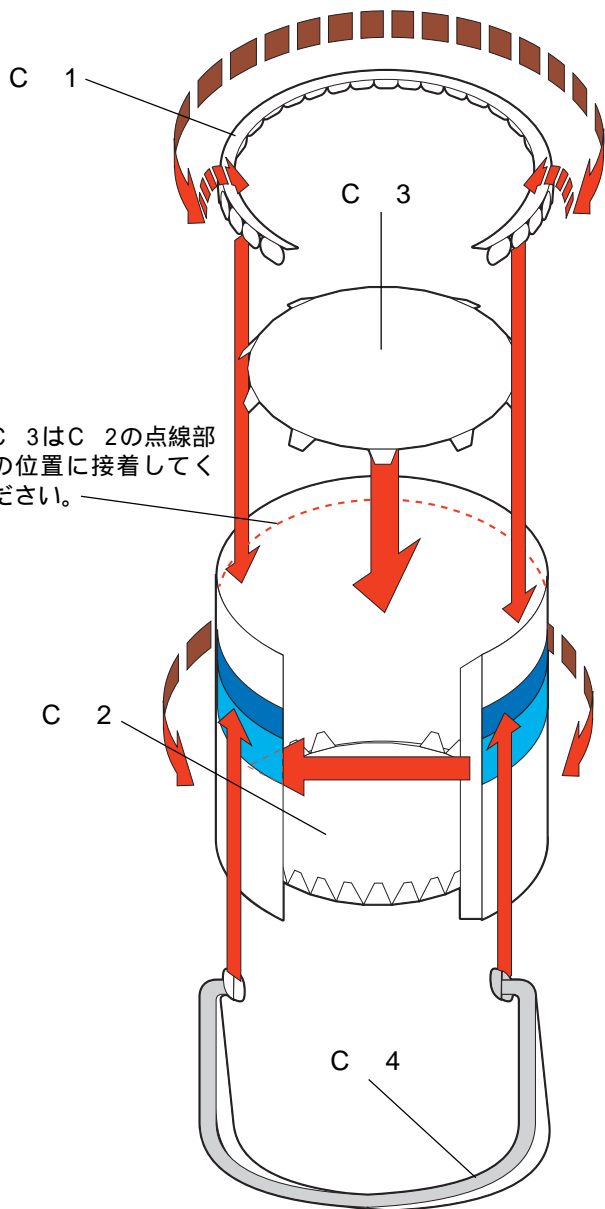
メンテナンス用ケミカル

使用シート・C パーツ数・8

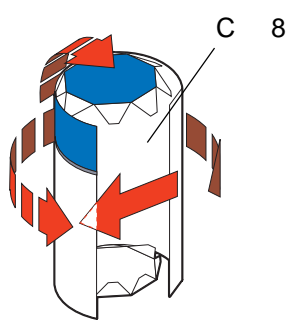
工作方法の表記に従って各箇所を組み立ててください。

各部の接着面はパーツに記載されている●マークに従ってください。

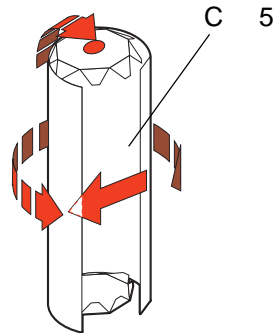
ロングライフクーラント



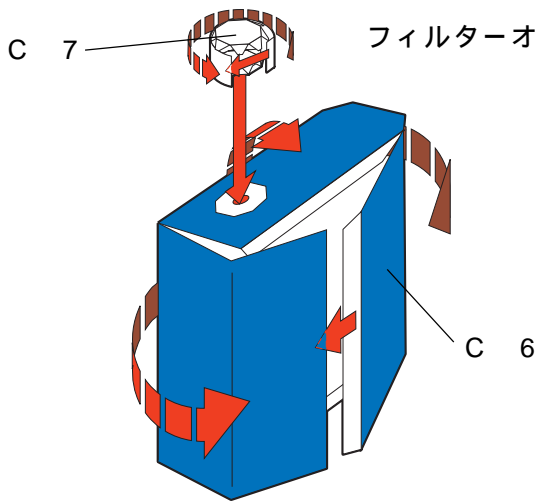
グリーススプレー



フィルターオイル・小



フィルターオイル・大




完成写真




4 スタンドの組立て

工作方法の表記に従って組み立てた各パーツを
図と完成写真を参考に接着してください。

組立て時の注意表記

 折る・丸める

 接着する

スタンド

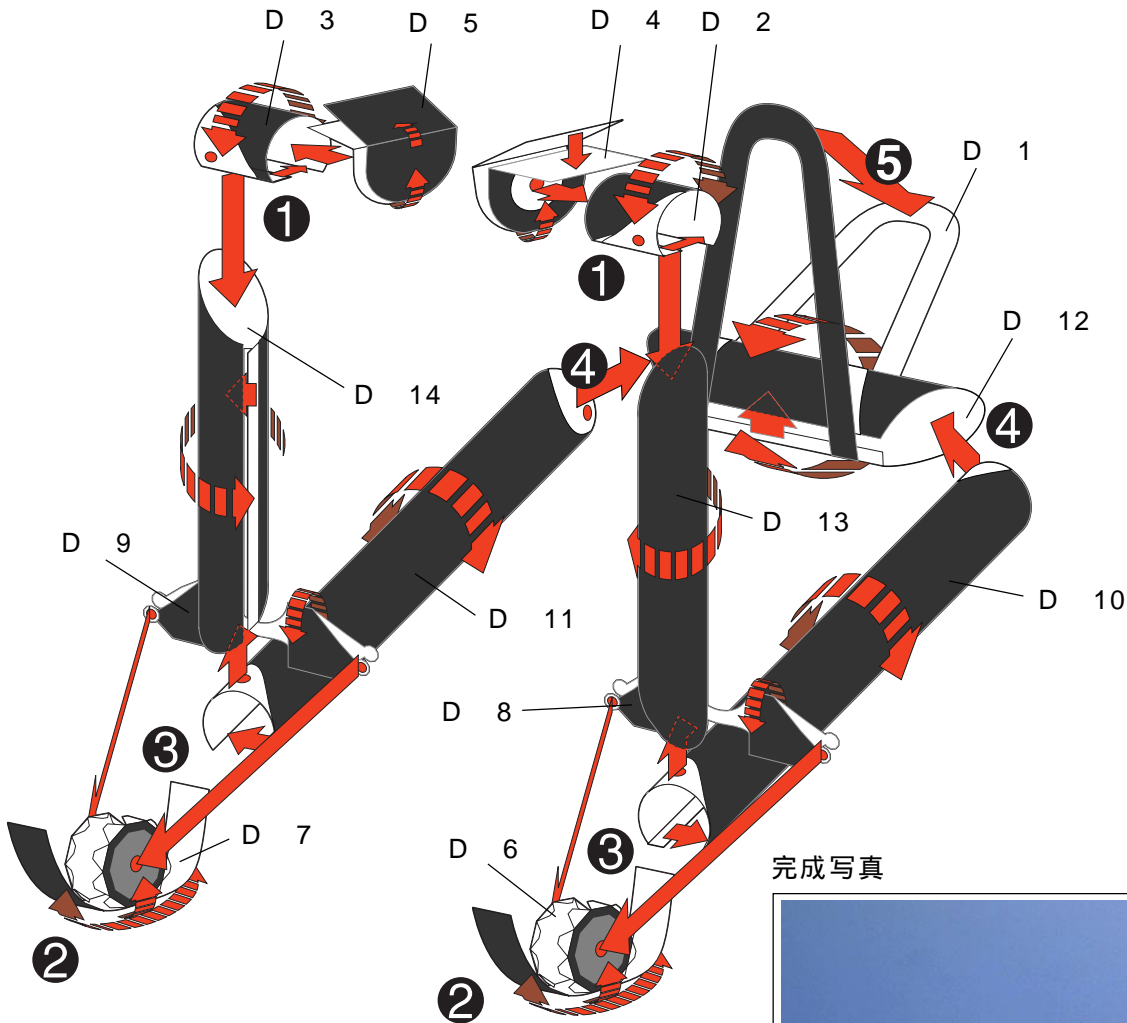
使用シート・D パーツ数・14

工作方法の表記に従って各箇所を組み立ててください。

各部の接着面はパーツに記載されている ● マークに従ってください。

組み立て手順

- ① D 2(3)、D 4(5)、D 13(14)、D 10(11)をそれぞれ組み立て、接着します。
- ② 車輪、D 6(7)をそれぞれ組み立てます。
- ③ ①、②、D 8(9)を図の様に接着します。
- ④ ③をD 12に接着します。
- ⑤ ④にD 1を図の様に接着します。



完成写真



5 リアタイヤの組立て

工作方法の表記に従って組み立てた各パーツを
図を参考に接着してください。

組立て時の注意表記



折る・丸める



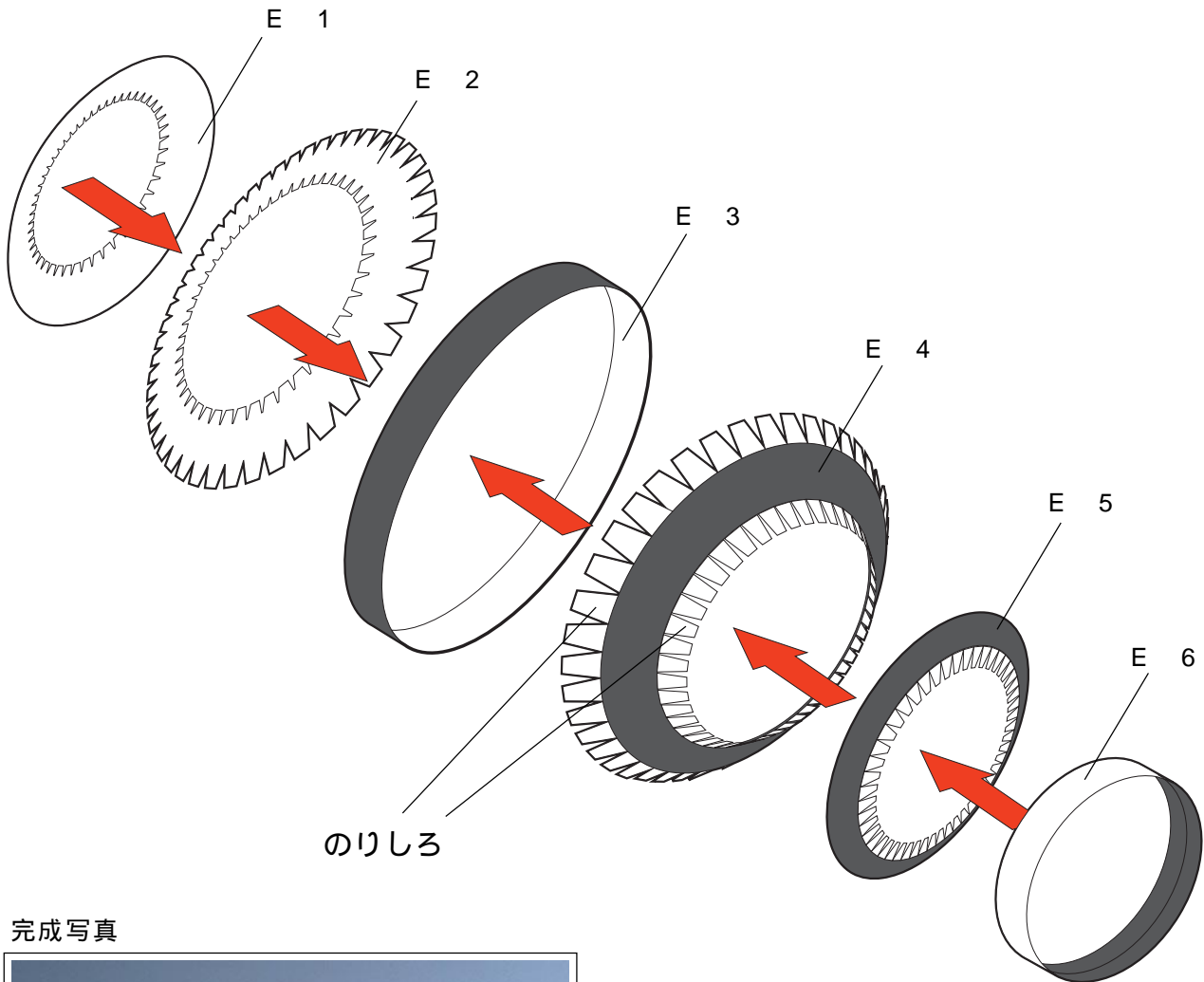
接着する

リアタイヤ

使用シート・E パーツ数・6

工作方法の表記に従って各箇所を組み立ててください。

各部の接着面はパーツに記載されている●マークに従ってください。



完成写真

