



XJR1300

PAPER CRAFT

組立説明書



この度は精密ペーパークラフト「XJR1300」をダウンロードしていただきましてありがとうございます。シートに記載されている記号と、この説明書を参考に、すべてのパーツを組み立てていただくと、忠実に再現された「XJR1300」のペーパークラフトモデルが完成いたします。

組立説明書 A4・14ページ(カラー・ホワイトバージョン共通)
クラフト A4シート×19枚 パーツ総数185

これは「XJR1300」の組立説明書です。パーツデータは別にダウンロードしてください。パーツデータのプリントアウトには、A4サイズで厚みのある、しっかりした用紙(官製ハガキ程度)をおすすめします。

本サイトの作例ではケント紙の135kg(0.18mm)を使用しています。

注意事項

始める前に

用意する道具・材料

ものさし ハサミ カッターナイフ 鉄筆など先のとがったもの(折目をつけるためのもの) サインペン
ピンセット 接着剤 指先をきれいにするおしぼり
辞書など「おもしろ」になるもの(水平に圧着させるため)
など。

ご注意

カッターナイフなど刃物の取扱いには十分にご注意ください。また刃物を使用する場合には、厚紙などを下敷としてお使いください。

接着剤等を使用する際は、室内の換気を十分におこなってください。

データを出力するプリンタの機種によって、出力範囲が異なる場合があります。多少縮小して出力することをお勧めします。

作り方

このペーパークラフトは、右図の工作方法の説明をよく読んで、それぞれのパーツの組立てに必要な工作方法に従って組み立ててください。

外線はカッターナイフやハサミで丁寧に切り取ります。

ワンポイント・アドバイス

カッターナイフで丁寧に切り取ってください。

山折り線は、線に沿って鉄筆など先のとがったもので軽くなぞり、折りやすくしてください。極端に強くなぞると、紙に裂目ができてしまうので注意してください。

接着剤をつけすぎると、紙にしわができるので注意してください。

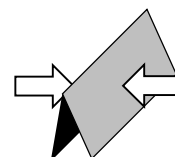
作り始める前に用紙の余白部分等で、接着剤の適量をお試しください。接着剤には乳白色の木工用ボンドをおすすめします。

小口や折目が白く目立つ場合は、サインペンや色鉛筆などで補修してください。完成後では補修作業が難しいので、制作段階で確認しながら組み立ててください。

工作方法の表記

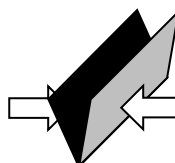
———— (実線)

この部分は**山折り**にしてください。



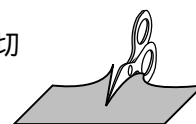
----- (破線)

この部分は**谷折り**にしてください。

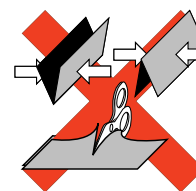


■■■■■■ (一点鎖線)

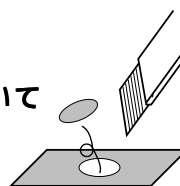
このマークがついている部品には切込みを入れてください。



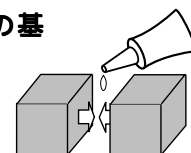
このマークがついている部品には折曲げ及び切込みを入れないでください。



このマークがある部分は**切り抜いて**ください。





このマークがある部分が**接着面の基準**になります。



1 フェーエルタンクの組立て

工作方法の表記に従って組み立てた各パーツを
図と写真を参考に接着してください。

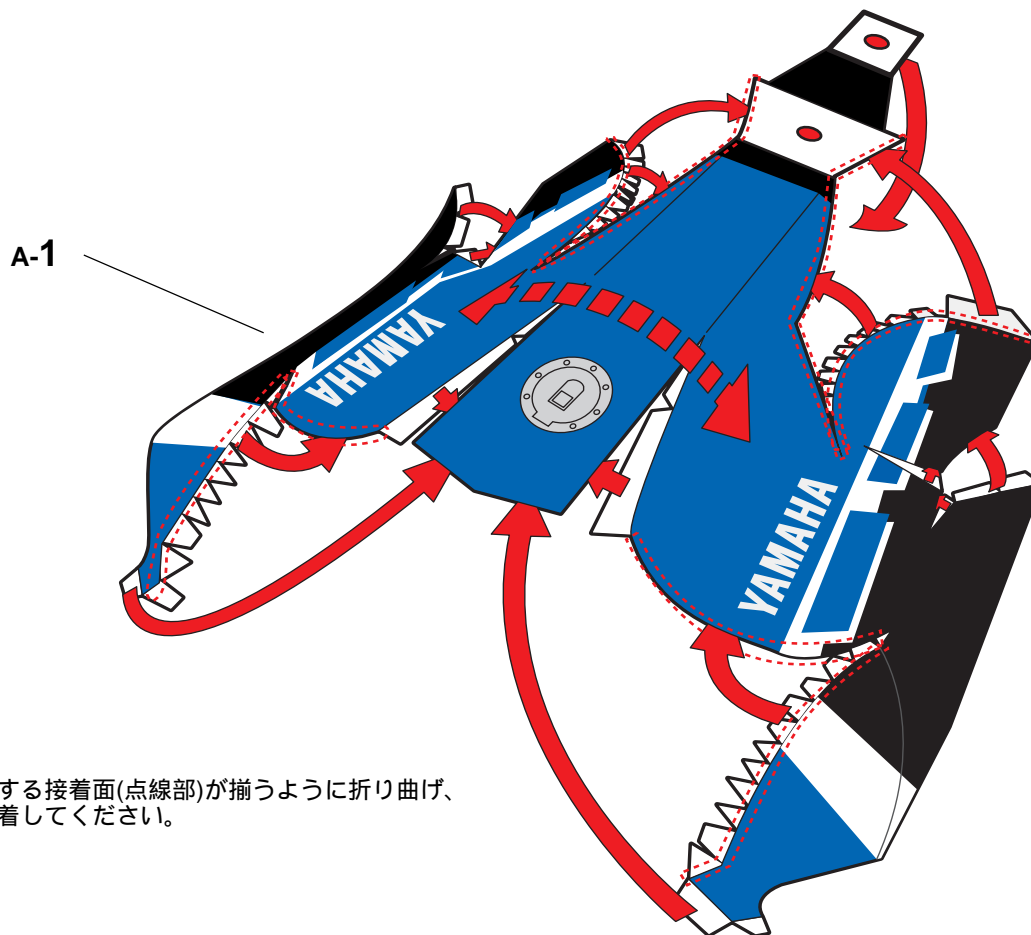
組立て時の注意表記

 折る・丸める  接着する

フェーエルタンク

使用シート・A パーツ数・1

工作方法の表記に従って各箇所を組み立ててください。



参考写真



2 ステアリングの組立て

工作方法の表記に従って組み立てた各パーツを
図と写真を参考に接着してください。

組立て時の注意表記



折る・丸める



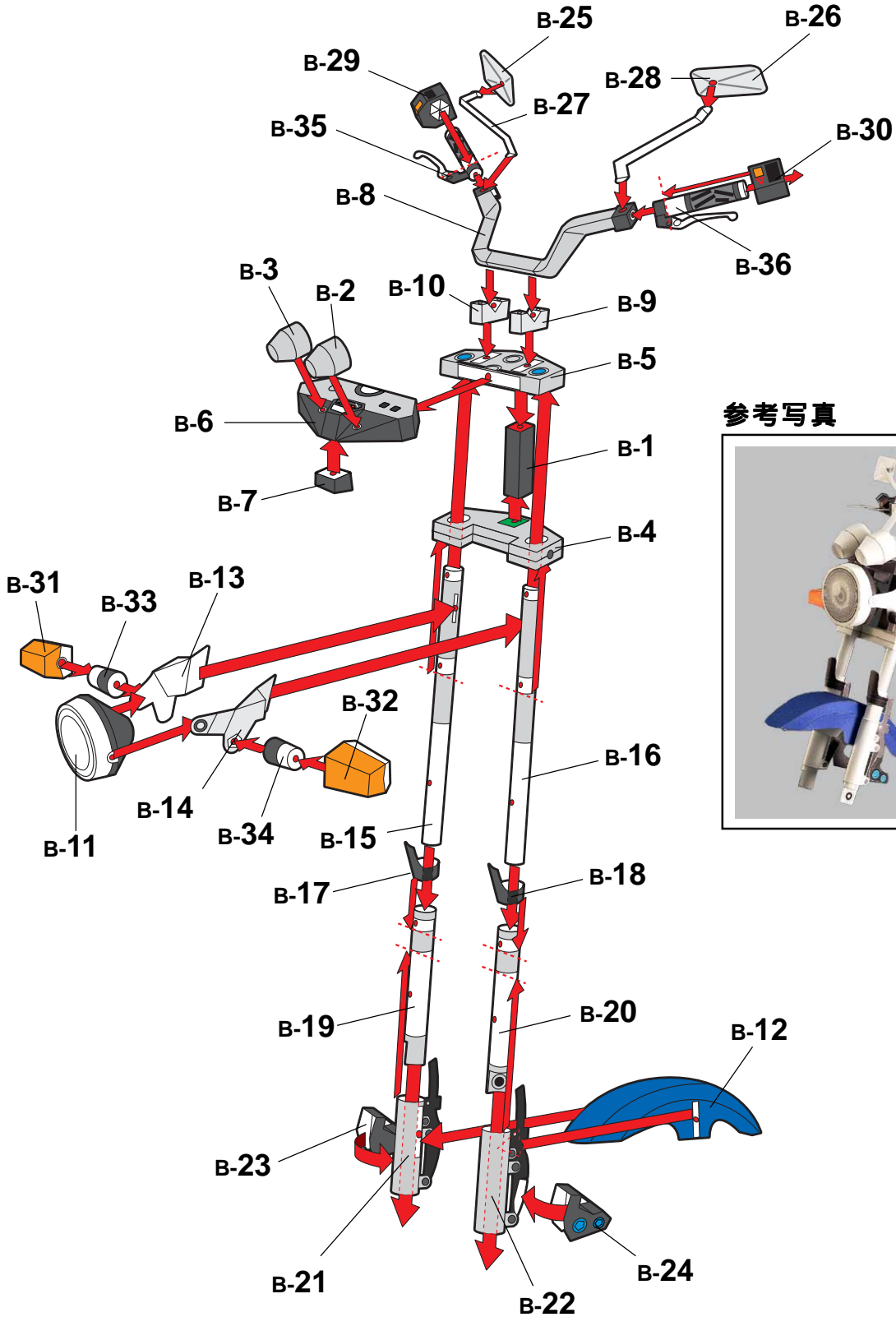
接着する

ステアリング

使用シート・B パーツ数・36

工作方法の表記に従って各箇所を組み立ててください。

各部の接着面はパーツに記載されている ● マークに従ってください。



参考写真



3 フレームの組立て

工作方法の表記に従って組み立てた各パーツを
図と写真を参考に接着してください。

組立て時の注意表記

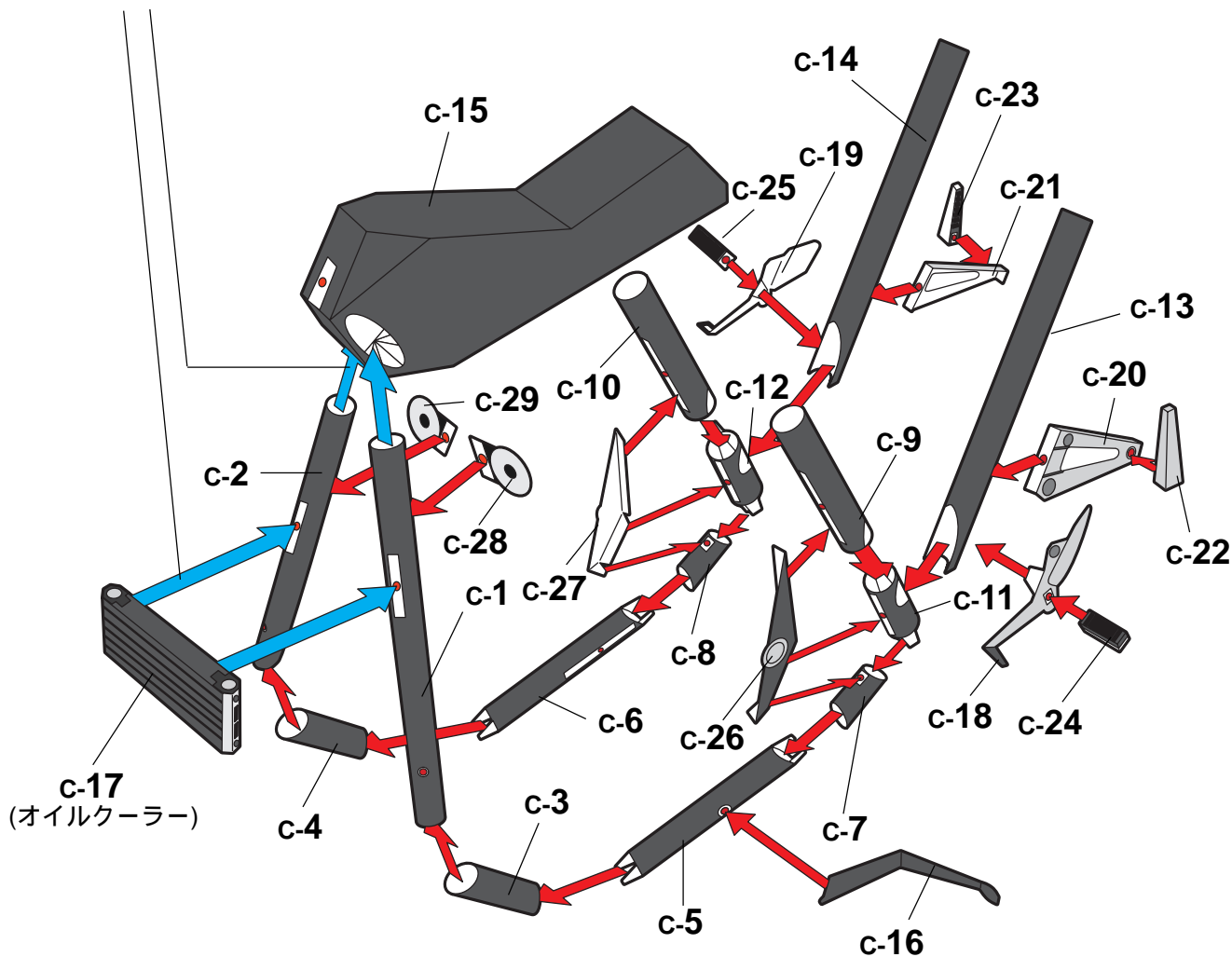
▬▬▬▶ 折る・丸める
 ▶ 接着する

フレーム

使用シート・C パーツ数・29

工作方法の表記に従って各箇所を組み立ててください。
各部の接着面はパーツに記載されている●マークに従ってください。

▶の矢印は接続位置の確認用です。
この段階ではまだ接着しないでください。



参考写真



4 エンジンの組立て

工作方法の表記に従って組み立てた各パーツを
図と写真を参考に接着してください。

組立て時の注意表記



折る・丸める



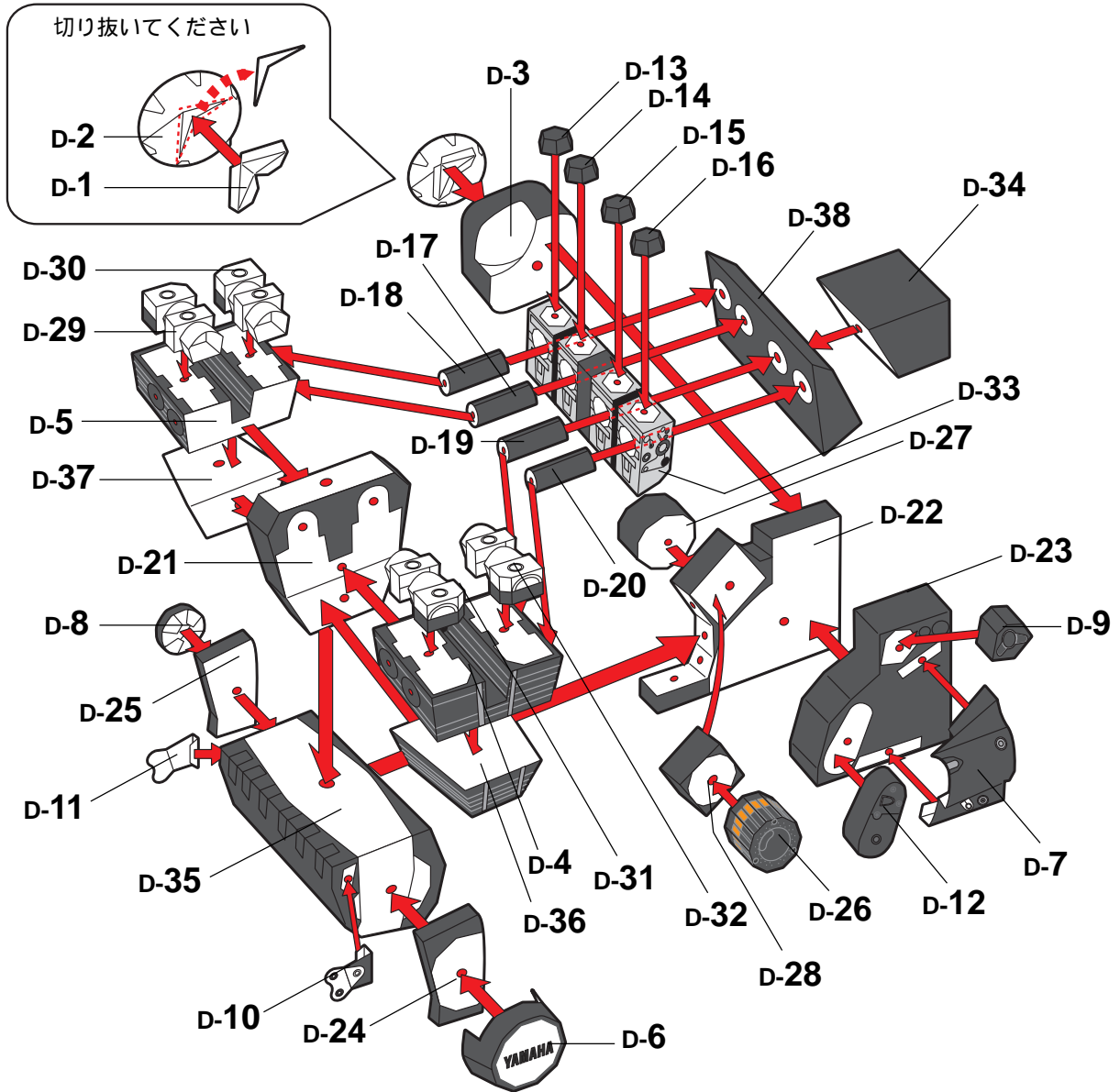
接着する

エンジン

使用シート・D パーツ数・38

工作方法の表記に従って各箇所を組み立ててください。

各部の接着面はパーツに記載されている ● マークに従ってください。



参考写真



5 エグゾーストの組立て

工作方法の表記に従って組み立てた各パーツを
図と写真を参考に接着してください。

組立て時の注意表記



折る・丸める



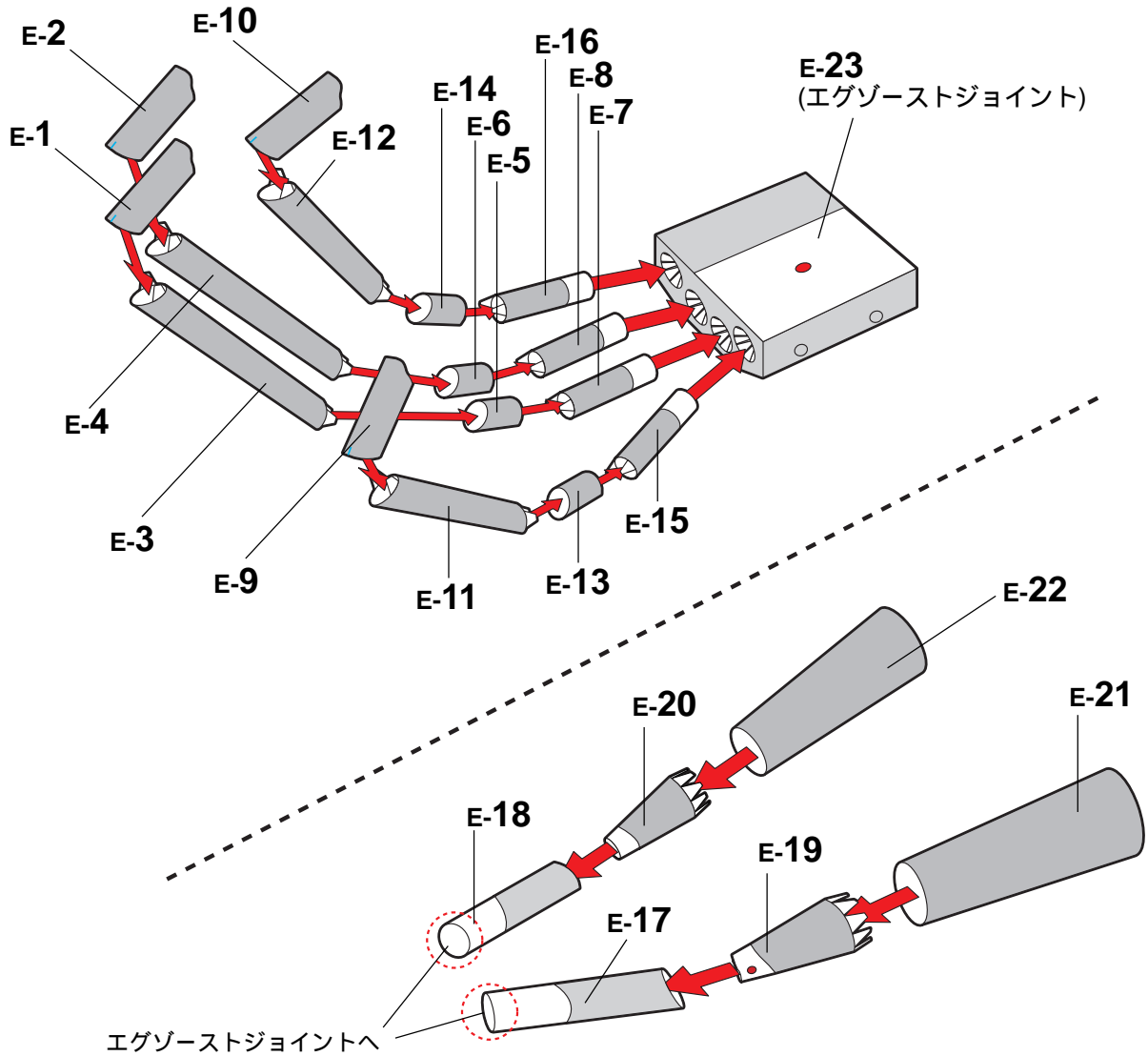
接着する

エグゾースト

使用シート・E パーツ数・23

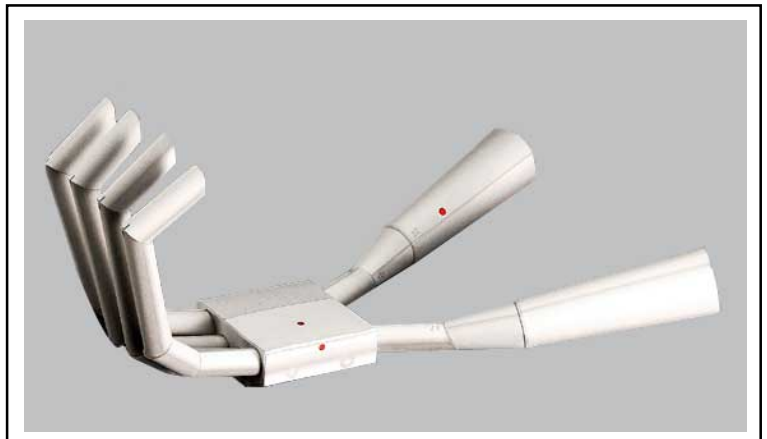
工作方法の表記に従って各箇所を組み立ててください。

各部の接着面はパーツに記載されている●マークに従ってください。



参考写真

各パーツは右の写真を参考にして、
取り付ける角度に注意してください。



6 シート&サイドカバー・リアアームの組立て

工作方法の表記に従って組み立てた各パーツを
図と写真を参考に接着してください。

組立て時の注意表記



折る・丸める



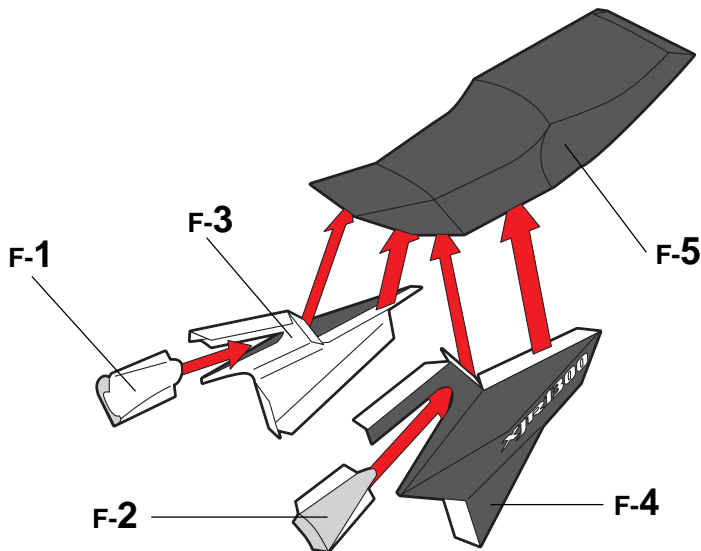
接着する

シート&サイドカバー

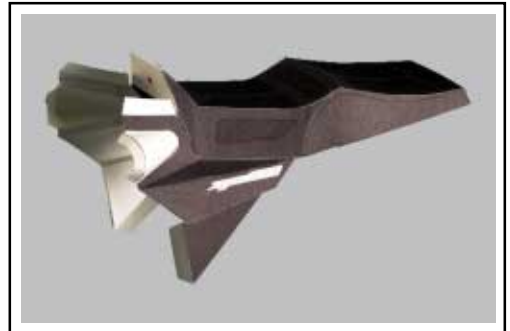
使用シート・F パーツ数・5

工作方法の表記に従って各箇所を組み立ててください。

各部の接着面はパーツに記載されている●マークに従ってください。



参考写真

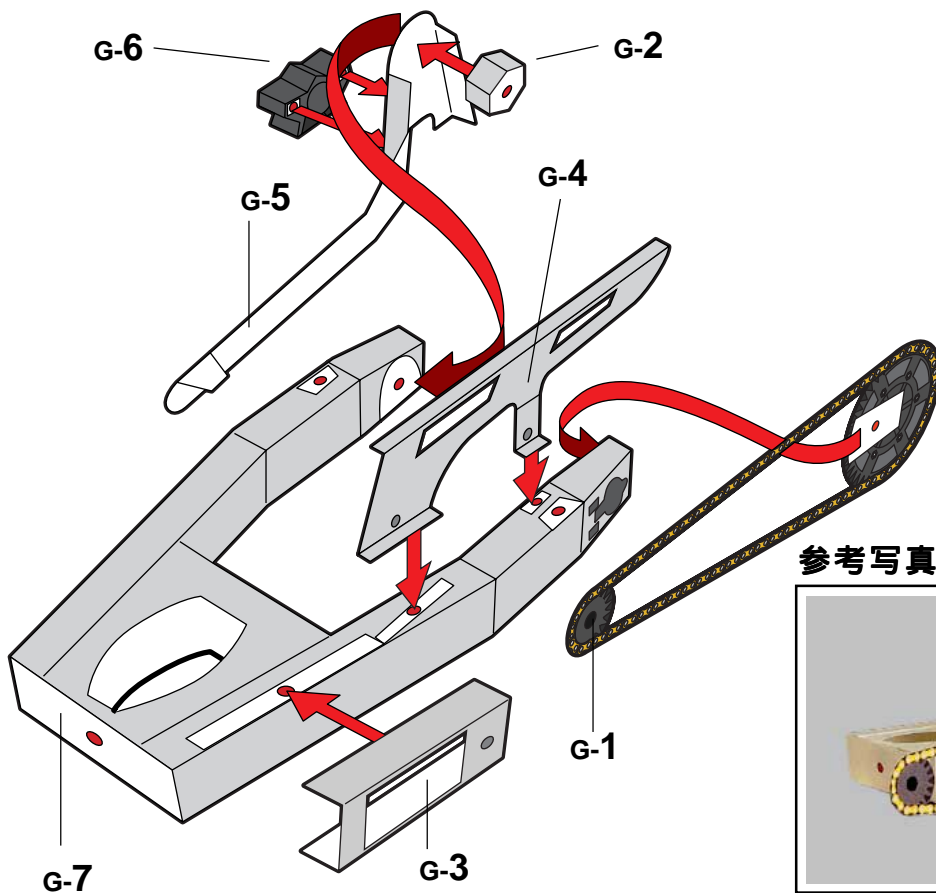


リアアーム

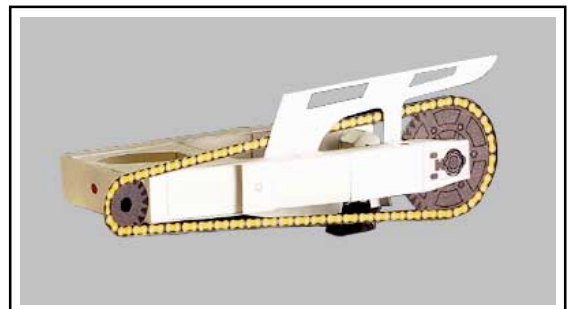
使用シート・G パーツ数・7

工作方法の表記に従って各箇所を組み立ててください。

各部の接着面はパーツに記載されている●マークに従ってください。



参考写真



7 リアサスペンション&リアフェンダーの組立て

工作方法の表記に従って組み立てた各パーツを
図と写真を参考に接着してください。

組立て時の注意表記



折る・丸める



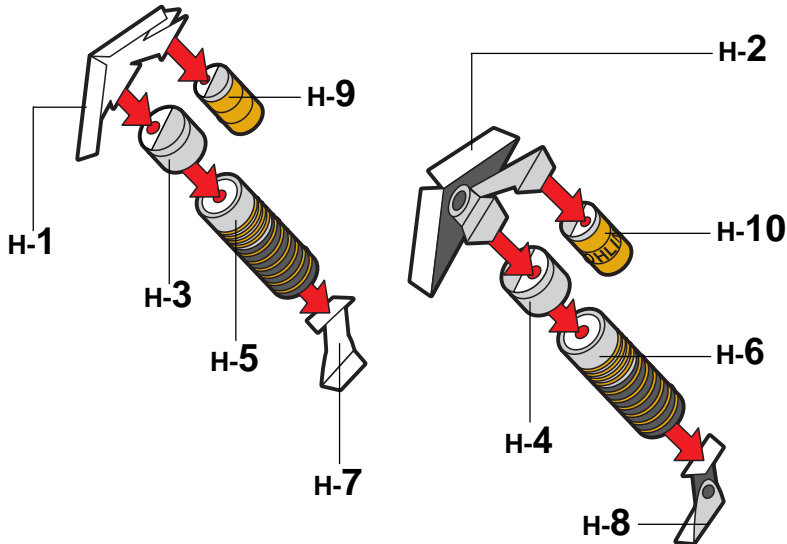
接着する

リアサスペンション

使用シート・H パーツ数・10

工作方法の表記に従って各箇所を組み立ててください。

各部の接着面はパーツに記載されている●マークに従ってください。



参考写真

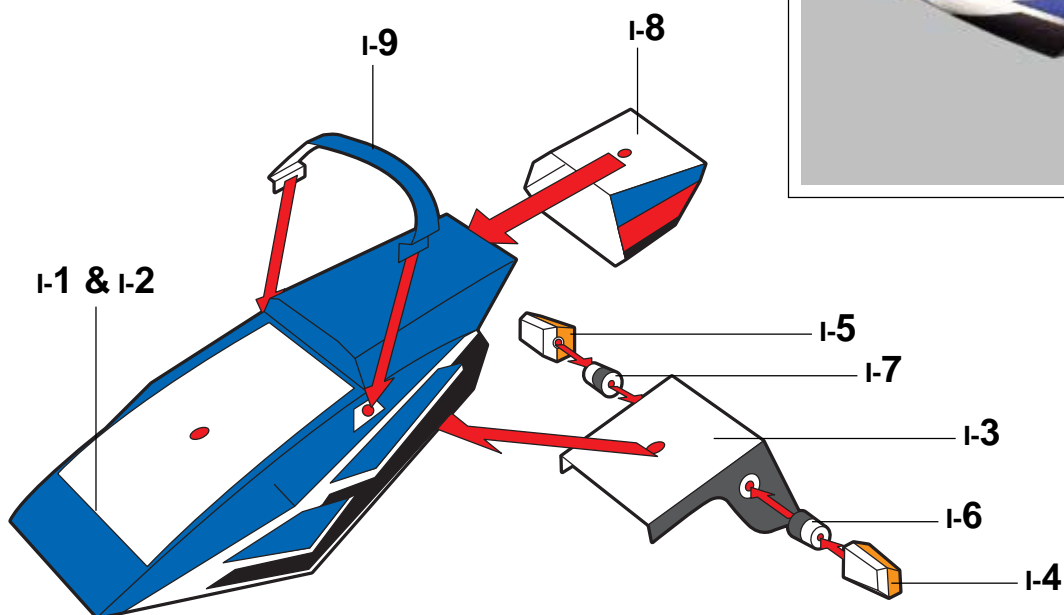


リアフェンダー

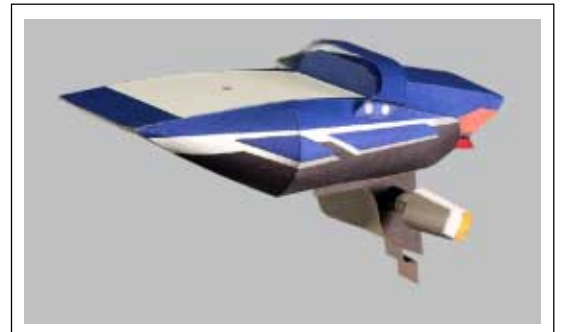
使用シート・I パーツ数・9

工作方法の表記に従って各箇所を組み立ててください。

各部の接着面はパーツに記載されている●マークに従ってください。



参考写真



8 フロントタイヤの組立て

工作方法の表記に従って組み立てた各パーツを
図と写真を参考に接着してください。

組立て時の注意表記



折る・丸める



接着する

フロントタイヤ

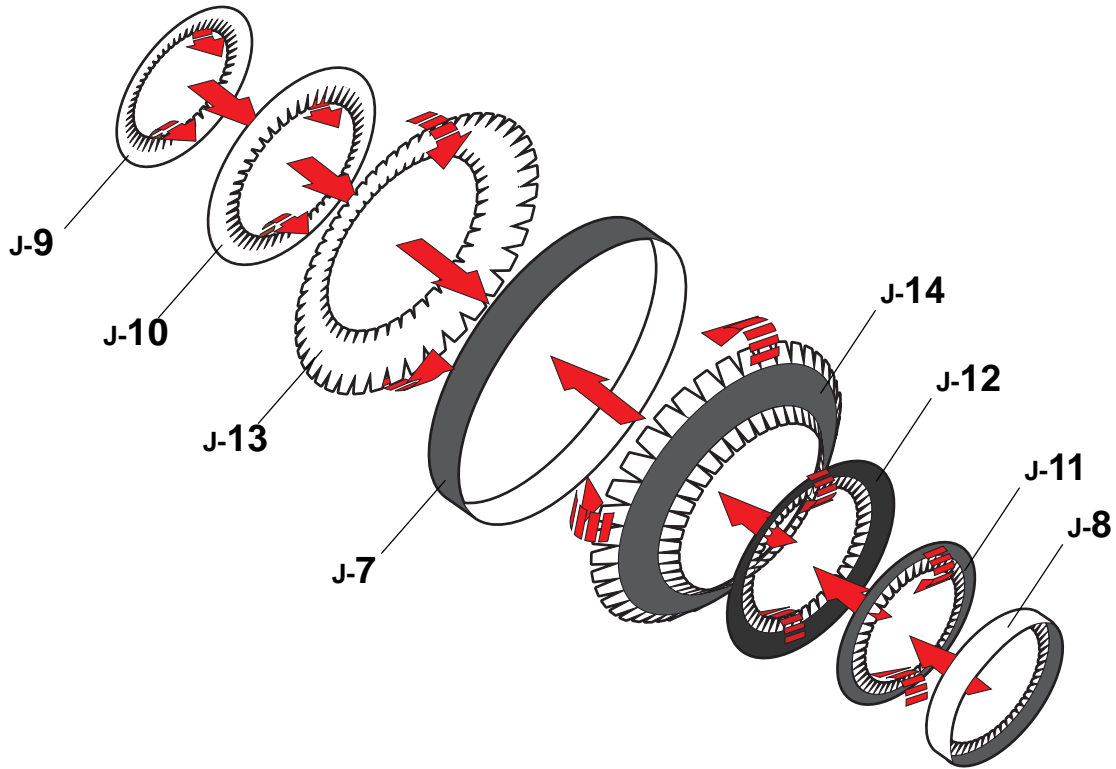
使用シート・J パーツ数・14

工作方法の表記に従って各箇所を組み立ててください。

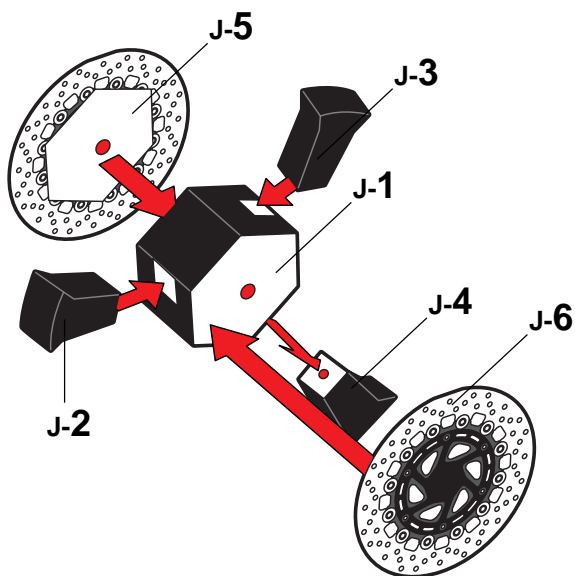
各部の接着面はパーツに記載されている●マークに従ってください。

組み立てたフロントタイヤに、完成したフロントホイールを接着します。

【フロントタイヤ】



【フロントホイール】



参考写真



9 リアタイヤの組立て

工作方法の表記に従って組み立てた各パーツを
図と写真を参考に接着してください。

組立て時の注意表記



折る・丸める



接着する

リアタイヤ

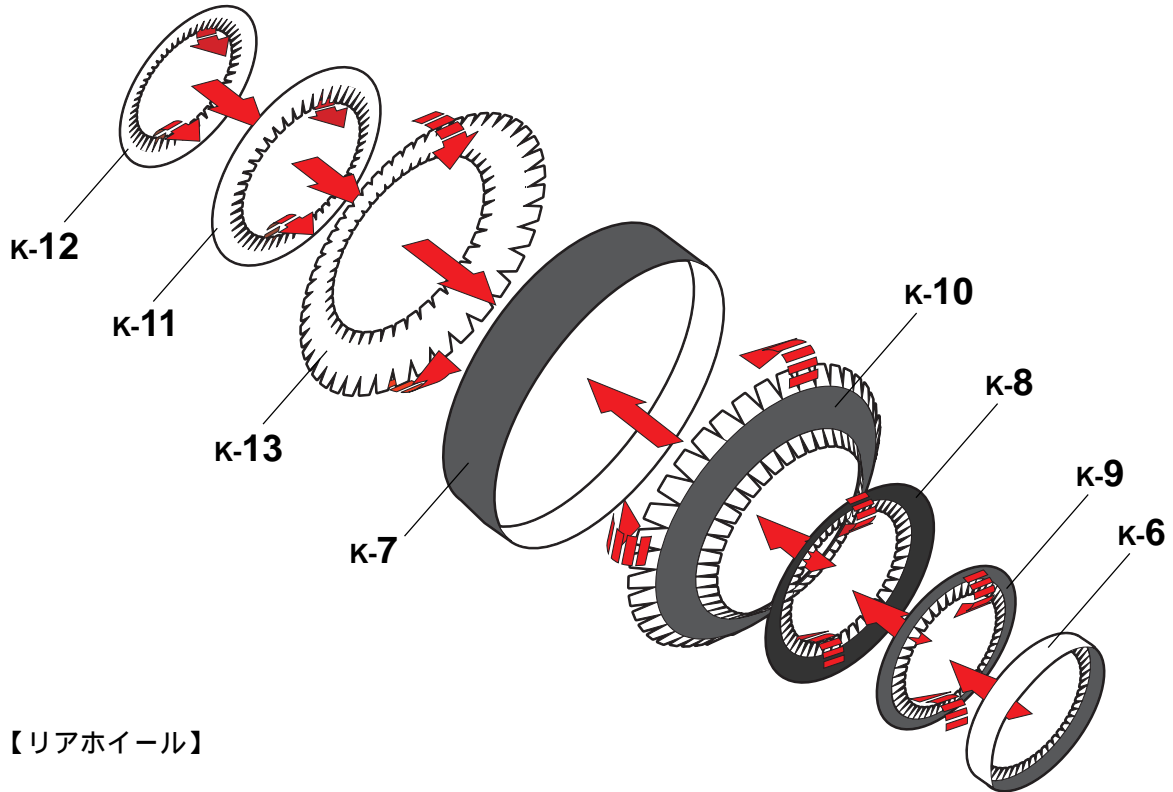
使用シート・K パーツ数・13

工作方法の表記に従って各箇所を組み立ててください。

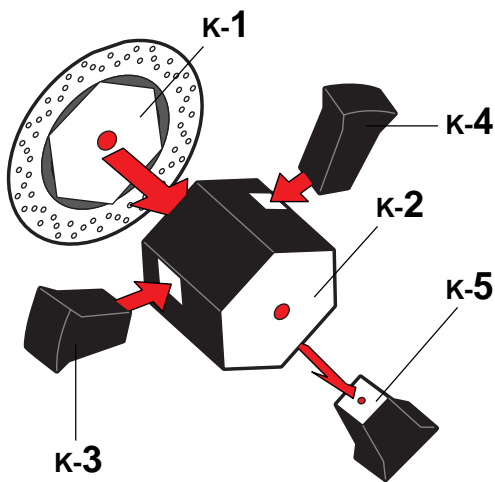
各部の接着面はパーツに記載されている●マークに従ってください。

組み立てたリアタイヤに、完成したリアホイールを接着します。

【リアタイヤ】



【リアホイール】



参考写真



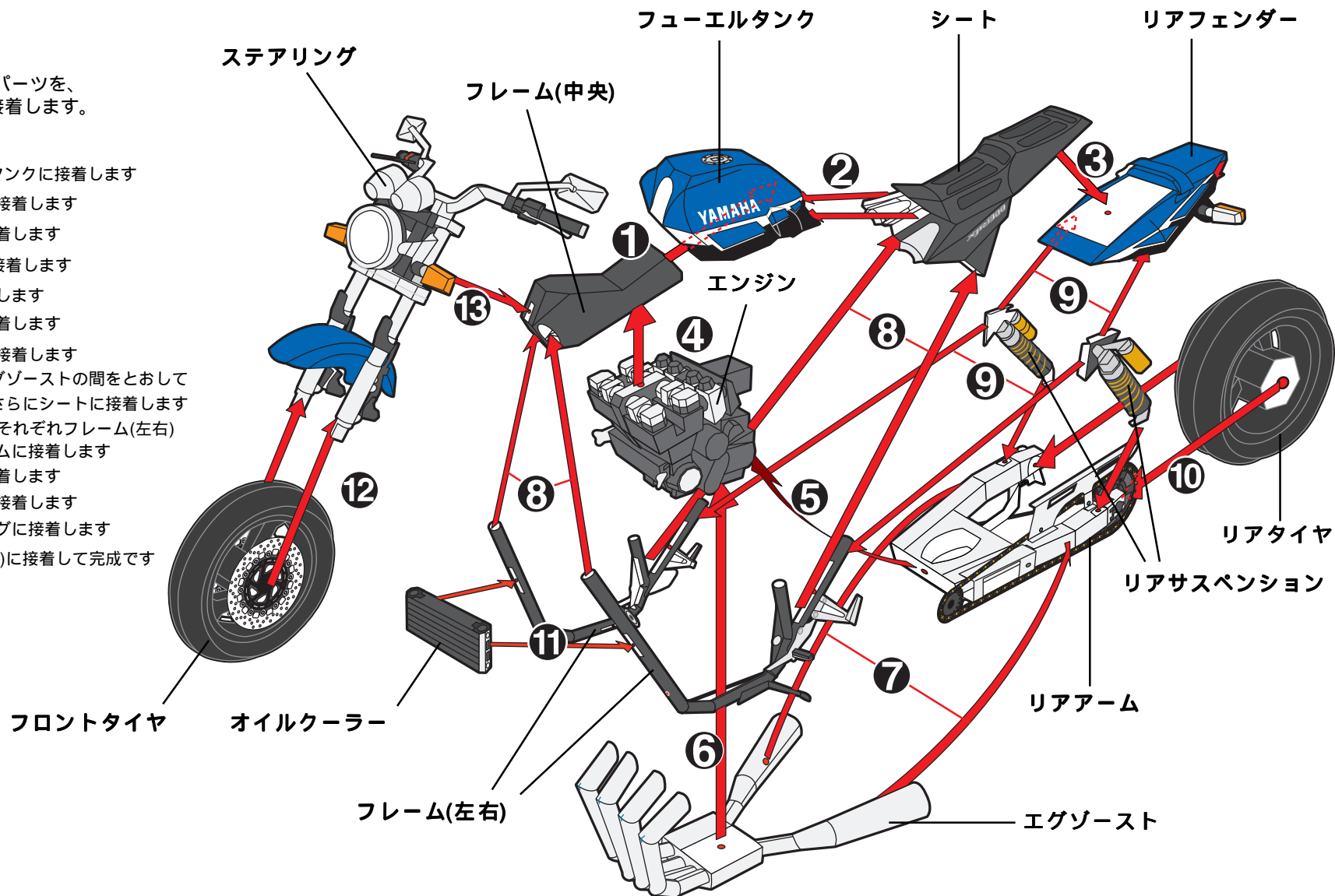
10 完成

接着面は各パーツに記載されている ● マークに従ってください。

組立て手順

これまで組み上げてきた各パーツを、
図の ① から ⑬ の順番に接着します。

- ① フレーム(中央)をフューエルタンクに接着します
- ② シートをフューエルタンクに接着します
- ③ シートをリアフェンダーに接着します
- ④ エンジンをフレーム(中央)に接着します
- ⑤ リアアームをエンジンに接着します
- ⑥ エグゾーストをエンジンに接着します
- ⑦ エグゾーストをリアアームに接着します
- ⑧ フレーム(左右)をそれぞれエグゾーストの間をとおして
フレーム(中央)に差し込み、さらにシートに接着します
- ⑨ 左右のリアサスペンションをそれぞれフレーム(左右)
とリアフェンダー、リアアームに接着します
- ⑩ リアタイヤをリアアームに接着します
- ⑪ オイルクーラーをフレームに接着します
- ⑫ フロントタイヤをステアリングに接着します
- ⑬ ステアリングをフレーム(中央)に接着して完成です



11 完成写真&パーツリスト

各部パーツの取り付け位置などの参考にしてください。

RIGHT

リアサスペンション

- H-1 H-6
- H-2 H-7
- H-3 H-8
- H-4 H-9
- H-5 H-10

シート&サイドカバー

- F-1 F-4
- F-2 F-5
- F-3

フューエルタンク

A-1



リアタイヤ

- K-1 K-6 K-10
- K-2 K-7 K-11
- K-3 K-8 K-12
- K-4 K-9 K-13
- K-5

エグゾースト

- E-1 E-7 E-13 E-19
- E-2 E-8 E-14 E-20
- E-3 E-9 E-15 E-21
- E-4 E-10 E-16 E-22
- E-5 E-11 E-17 E-23
- E-6 E-12 E-18

フロントタイヤ

- J-1 J-6 J-11
- J-2 J-7 J-12
- J-3 J-8 J-13
- J-4 J-9 J-14
- J-5 J-10

FRONT



ステアリング

- B-1 B-8 B-15 B-22 B-29
- B-2 B-9 B-16 B-23 B-30
- B-3 B-10 B-17 B-24 B-31
- B-4 B-11 B-18 B-25 B-32
- B-5 B-12 B-19 B-26 B-33
- B-6 B-13 B-20 B-27 B-34
- B-7 B-14 B-21 B-28 B-35
- B-36

11 完成写真&パーツリスト

各部パーツの取り付け位置などの参考にしてください。

LEFT

REAR

エンジン

D-1	D-8	D-15	D-23	D-30
D-2	D-9	D-16	D-24	D-31
D-3	D-10	D-18	D-25	D-32
D-4	D-11	D-19	D-26	D-33
D-5	D-12	D-20	D-27	D-35
D-6	D-13	D-21	D-28	D-36
D-7	D-14	D-22	D-29	D-37
				D-38

オイルクーラー
c-17



フレーム

C-1	C-8	C-15	C-23
C-2	C-9	C-16	C-24
C-3	C-10	C-18	C-25
C-4	C-11	C-19	C-26
C-5	C-12	C-20	C-27
C-6	C-13	C-21	C-28
C-7	C-14	C-22	C-29

リアアーム

G-1	G-4	G-7
G-2	G-5	
G-3	G-6	



リアフェンダー

I-1	I-6
I-2	I-7
I-3	I-8
I-4	I-9
I-5	