

## 6 シート&サイドカバー・リアアームの組立て

工作方法の表記に従って組み立てた各パーツを  
図と写真を参考に接着してください。

組立て時の注意表記



折る・丸める



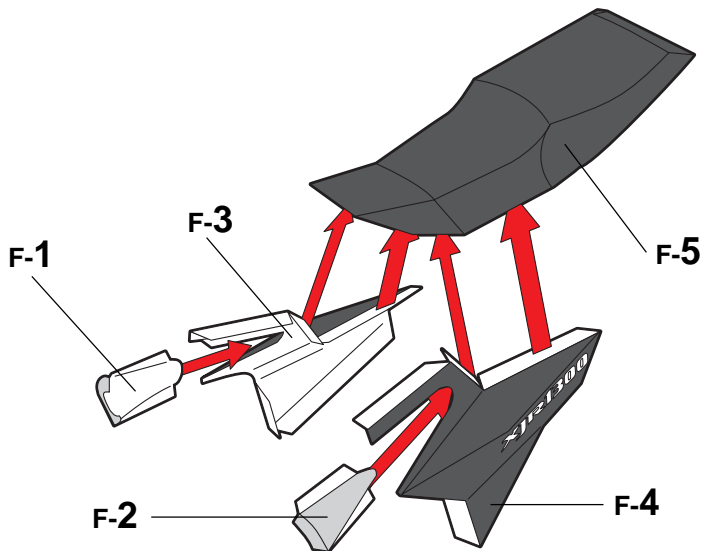
接着する

### シート&サイドカバー

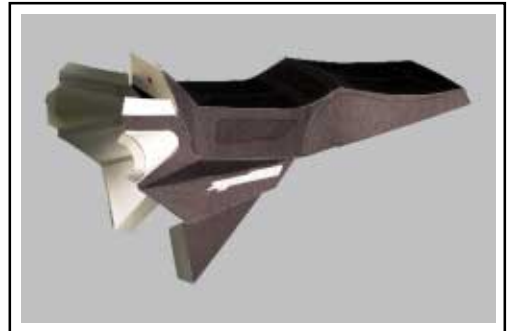
使用シート・F パーツ数・5

工作方法の表記に従って各箇所を組み立ててください。

各部の接着面はパーツに記載されている●マークに従ってください。



参考写真

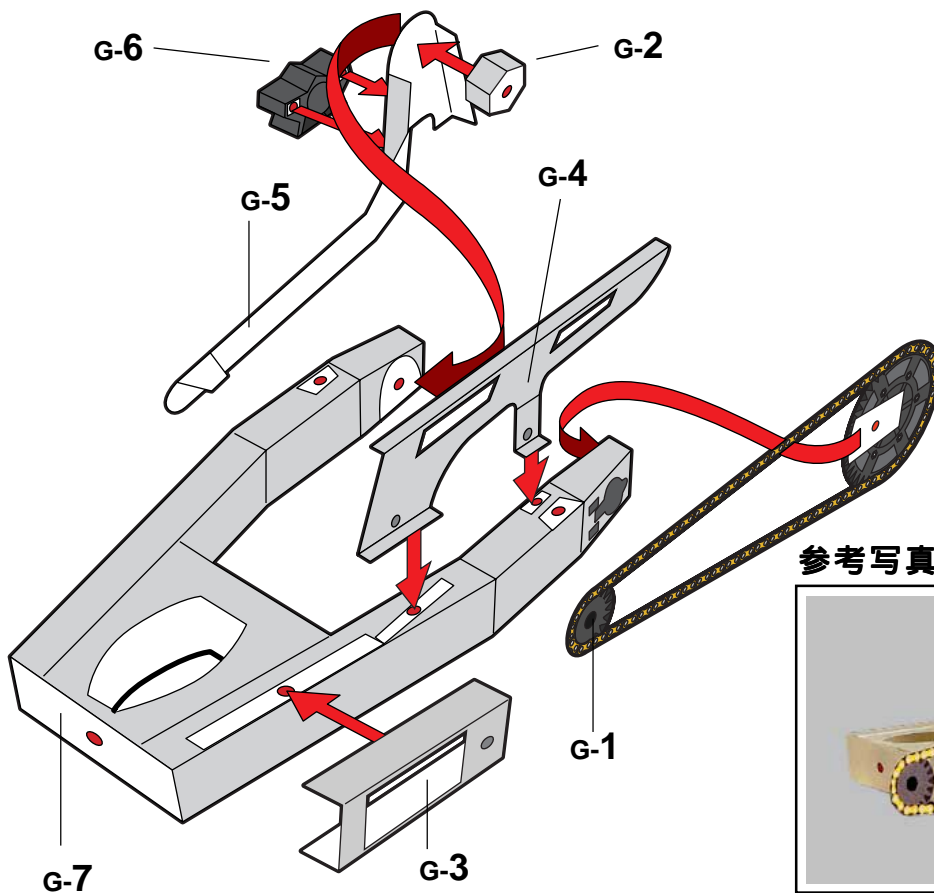


### リアアーム

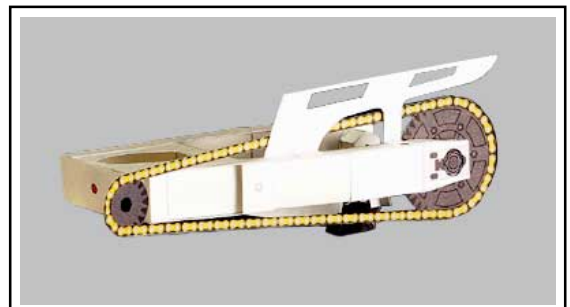
使用シート・G パーツ数・7

工作方法の表記に従って各箇所を組み立ててください。

各部の接着面はパーツに記載されている●マークに従ってください。



参考写真



# 7 リアサスペンション&リアフェンダーの組立て

工作方法の表記に従って組み立てた各パーツを  
図と写真を参考に接着してください。

組立て時の注意表記



折る・丸める



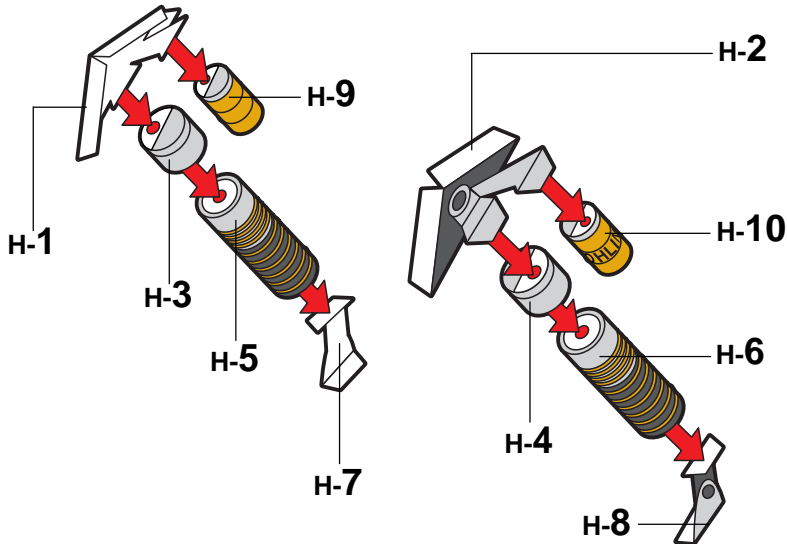
接着する

## リアサスペンション

使用シート・H パーツ数・10

工作方法の表記に従って各箇所を組み立ててください。

各部の接着面はパーツに記載されている●マークに従ってください。



参考写真

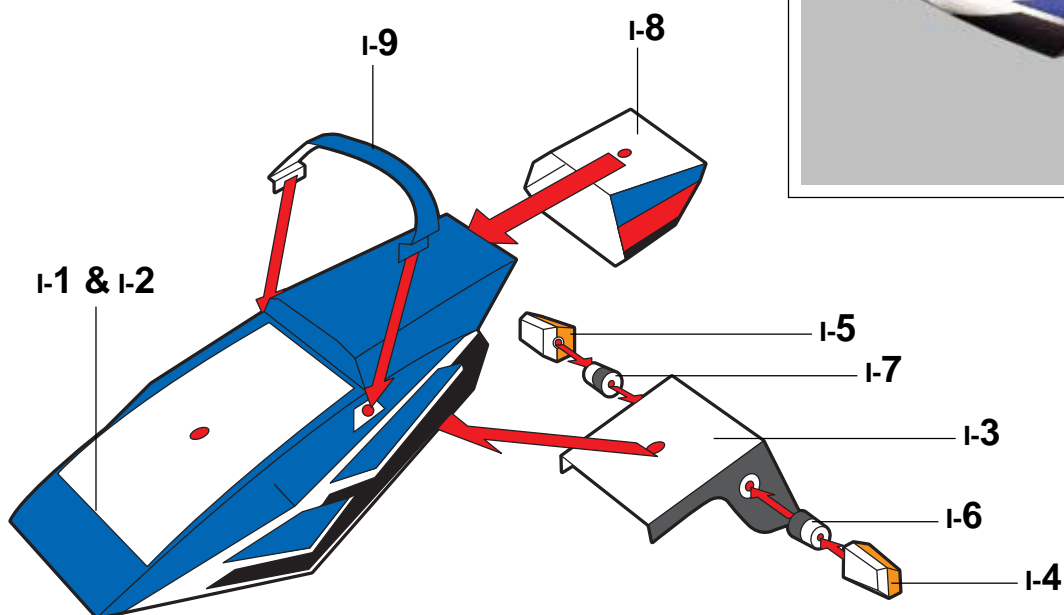


## リアフェンダー

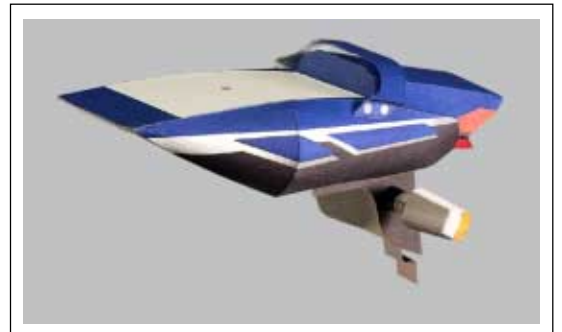
使用シート・I パーツ数・9

工作方法の表記に従って各箇所を組み立ててください。

各部の接着面はパーツに記載されている●マークに従ってください。



参考写真



## 8 フロントタイヤの組立て

工作方法の表記に従って組み立てた各パーツを  
図と写真を参考に接着してください。

組立て時の注意表記



折る・丸める



接着する

### フロントタイヤ

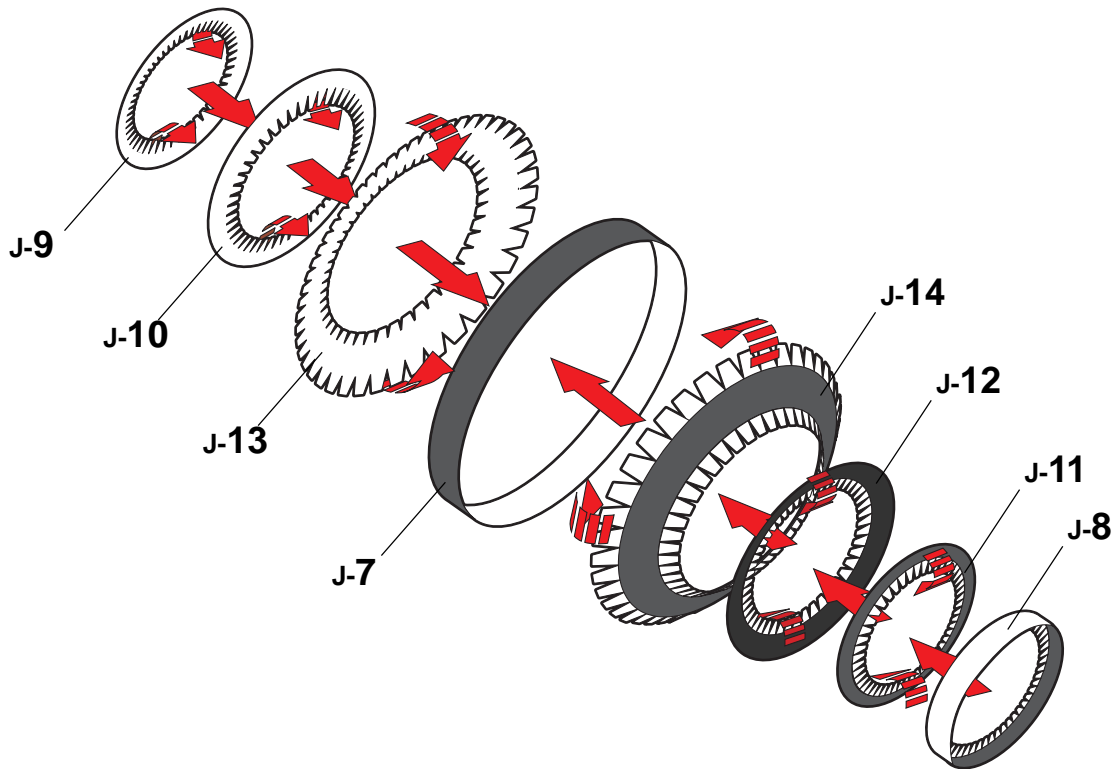
使用シート・J パーツ数・14

工作方法の表記に従って各箇所を組み立ててください。

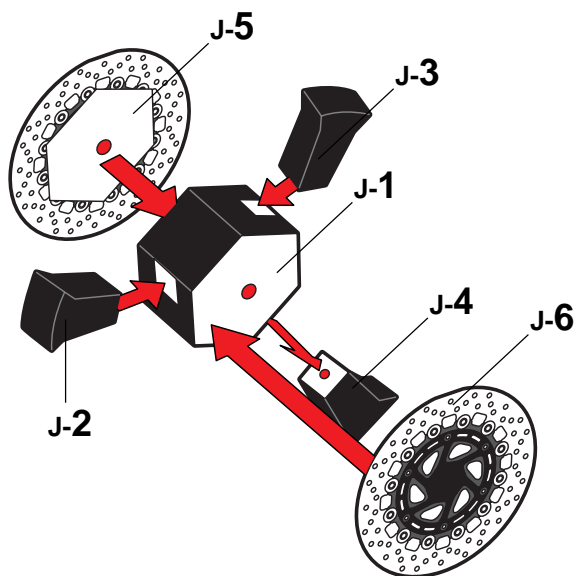
各部の接着面はパーツに記載されている●マークに従ってください。

組み立てたフロントタイヤに、完成したフロントホイールを接着します。

#### 【フロントタイヤ】



#### 【フロントホイール】



#### 参考写真



# 9 リアタイヤの組立て

工作方法の表記に従って組み立てた各パーツを  
図と写真を参考に接着してください。

組立て時の注意表記



折る・丸める



接着する

## リアタイヤ

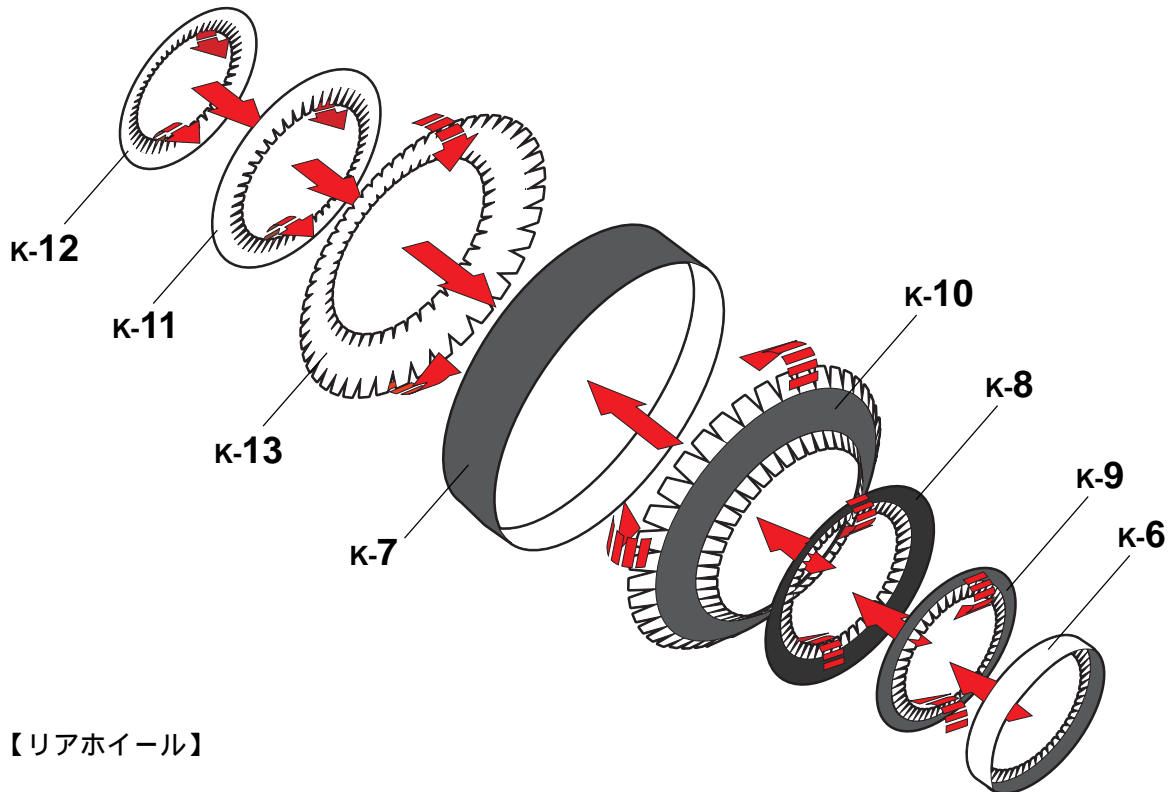
使用シート・K パーツ数・13

工作方法の表記に従って各箇所を組み立ててください。

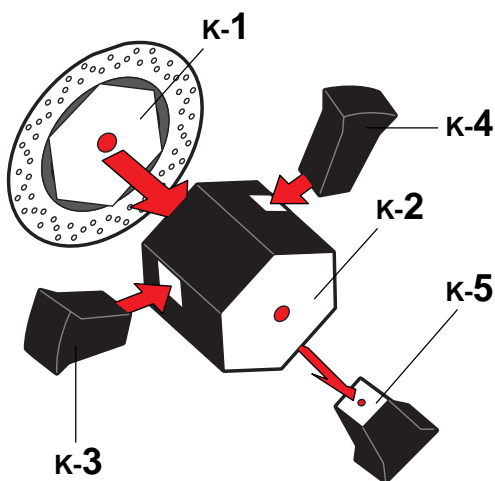
各部の接着面はパーツに記載されている●マークに従ってください。

組み立てたリアタイヤに、完成したリアホイールを接着します。

### 【リアタイヤ】



### 【リアホイール】



### 参考写真

