

1 ボディの組立て

工作方法の表記に従って組み立てた各パーツを
図と写真を参考に接着してください。

組立て時の注意表記



折る・丸める

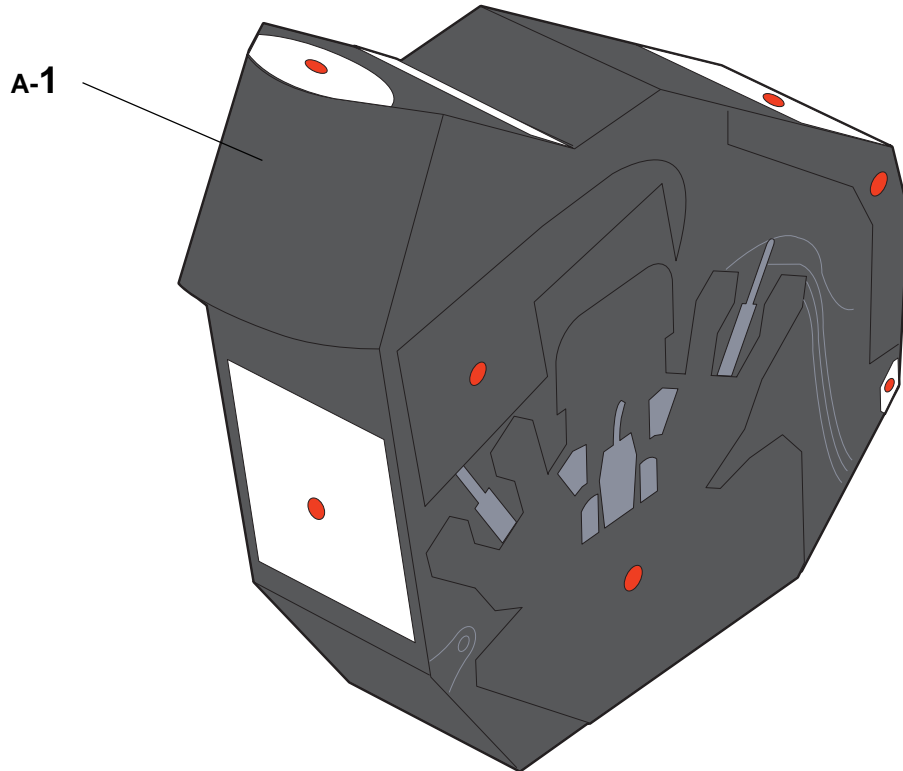


接着する

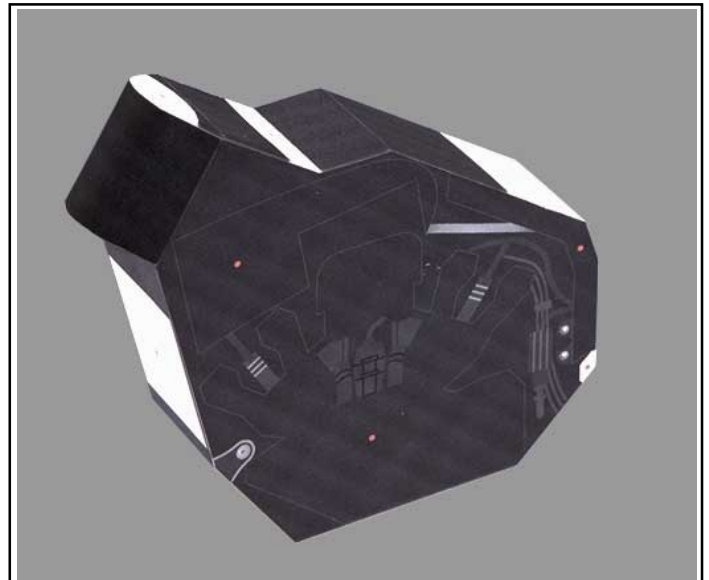
ボディ

使用シート・A パーツ数・1

工作方法の表記に従って各箇所を組み立ててください。



参考写真



2 ステアリングの組立て

工作方法の表記に従って組み立てた各パーツを
図と写真を参考に接着してください。

組立て時の注意表記



折る・丸める



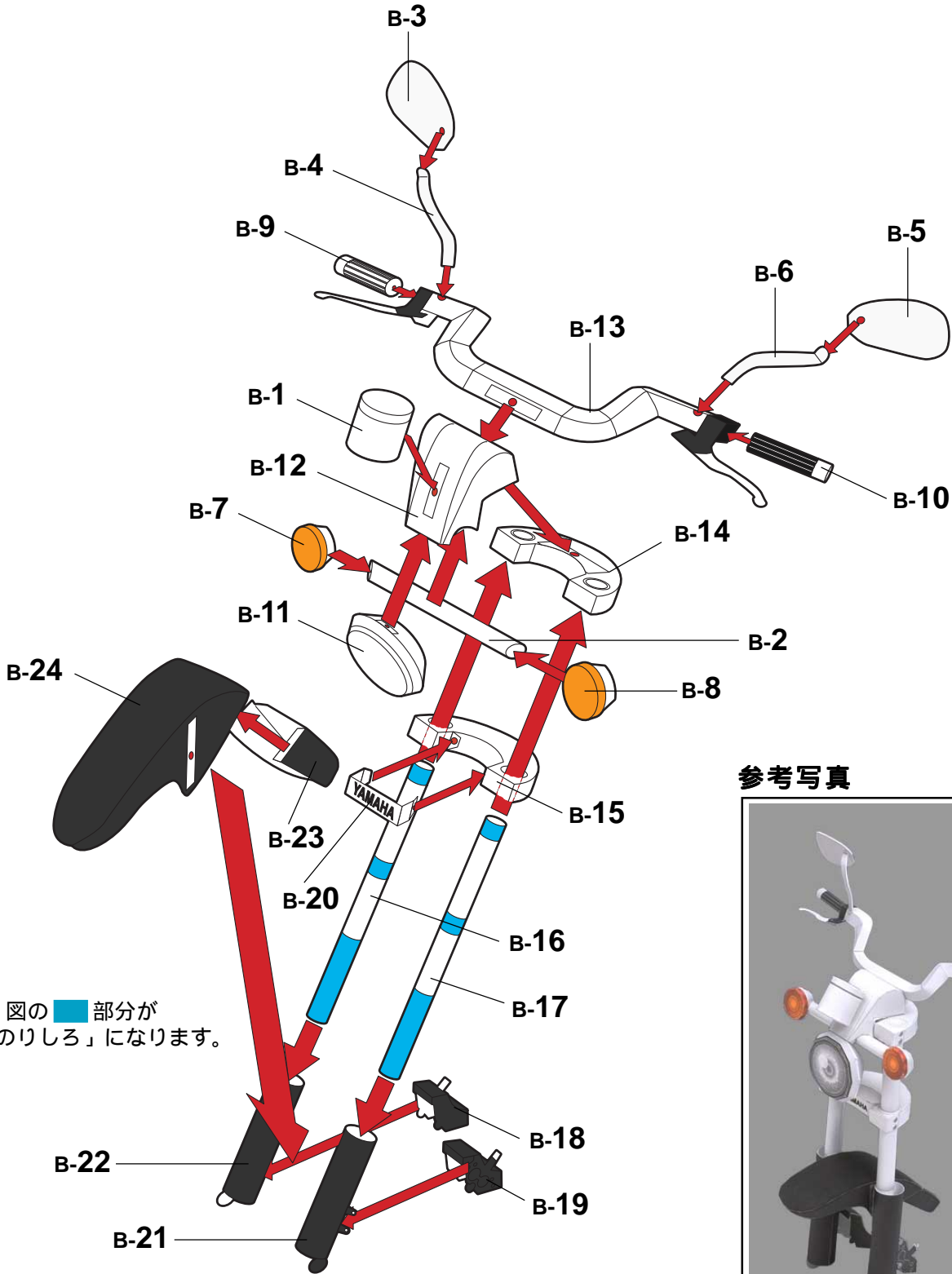
接着する

ステアリング

使用シート・B パーツ数・24

工作方法の表記に従って各箇所を組み立ててください。

各部の接着面はパーツに記載されている ● マークに従ってください。



図の ■ 部分が
「のりしろ」になります。

参考写真



3 トップカバー & インテークの組立て

工作方法の表記に従って組み立てた各パーツを
図と写真を参考に接着してください。

組立て時の注意表記



折る・丸める

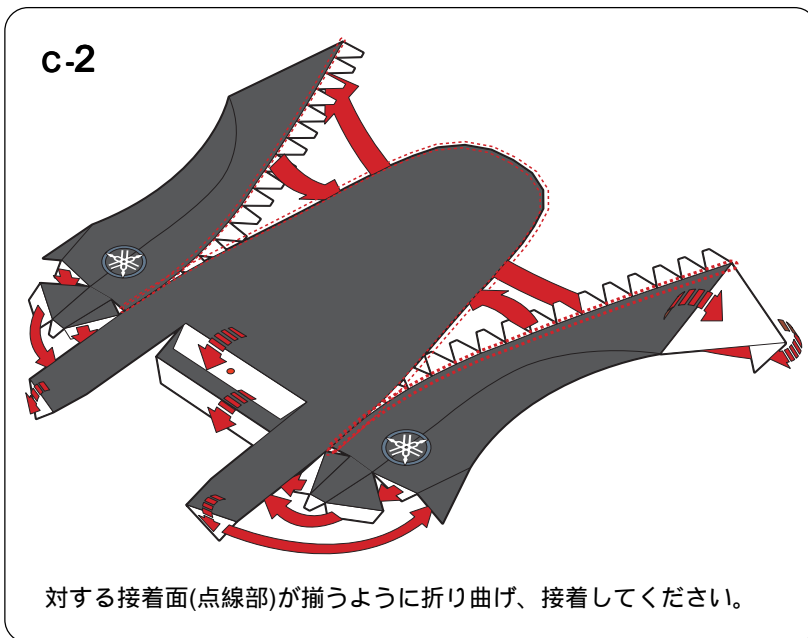
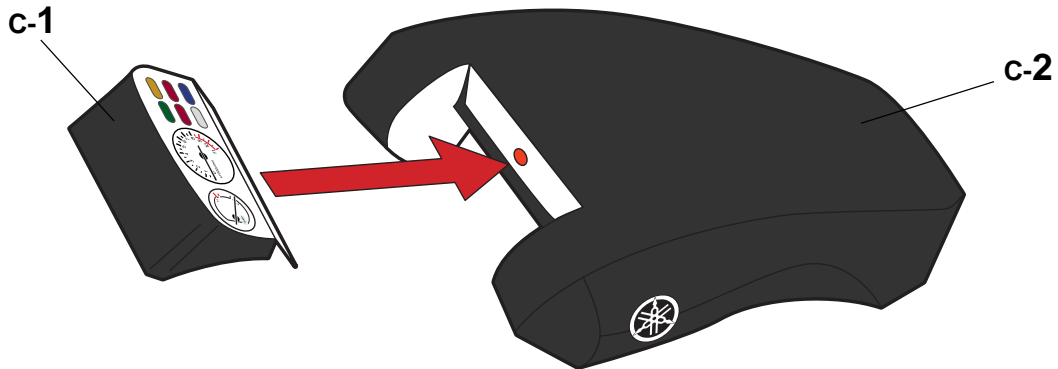


接着する

トップカバー

使用シート・C パーツ数・2

工作方法の表記に従って各箇所を組み立ててください。
各部の接着面はパーツに記載されている●マークに従ってください。



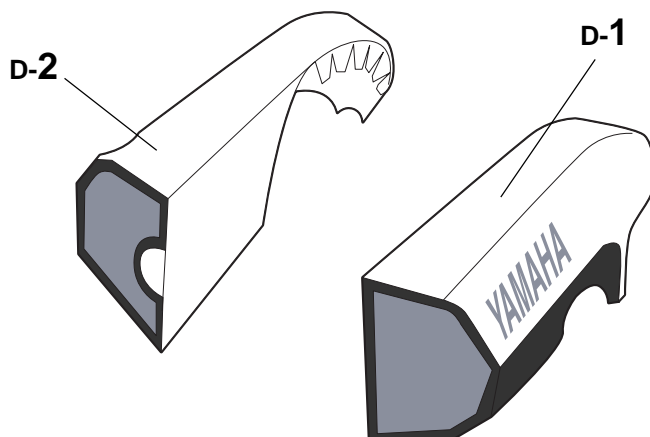
参考写真



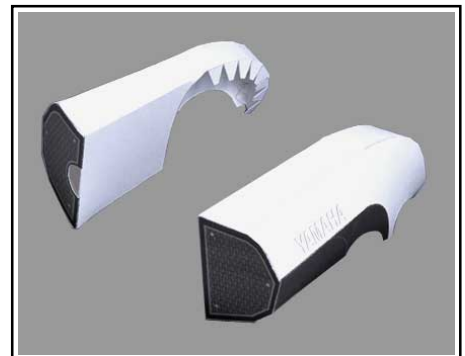
インテーク

使用シート・D パーツ数・2

工作方法の表記に従って各箇所を組み立ててください。



参考写真



4 エンジンの組立て

工作方法の表記に従って組み立てた各パーツを
図と写真を参考に接着してください。

組立て時の注意表記



折る・丸める



接着する

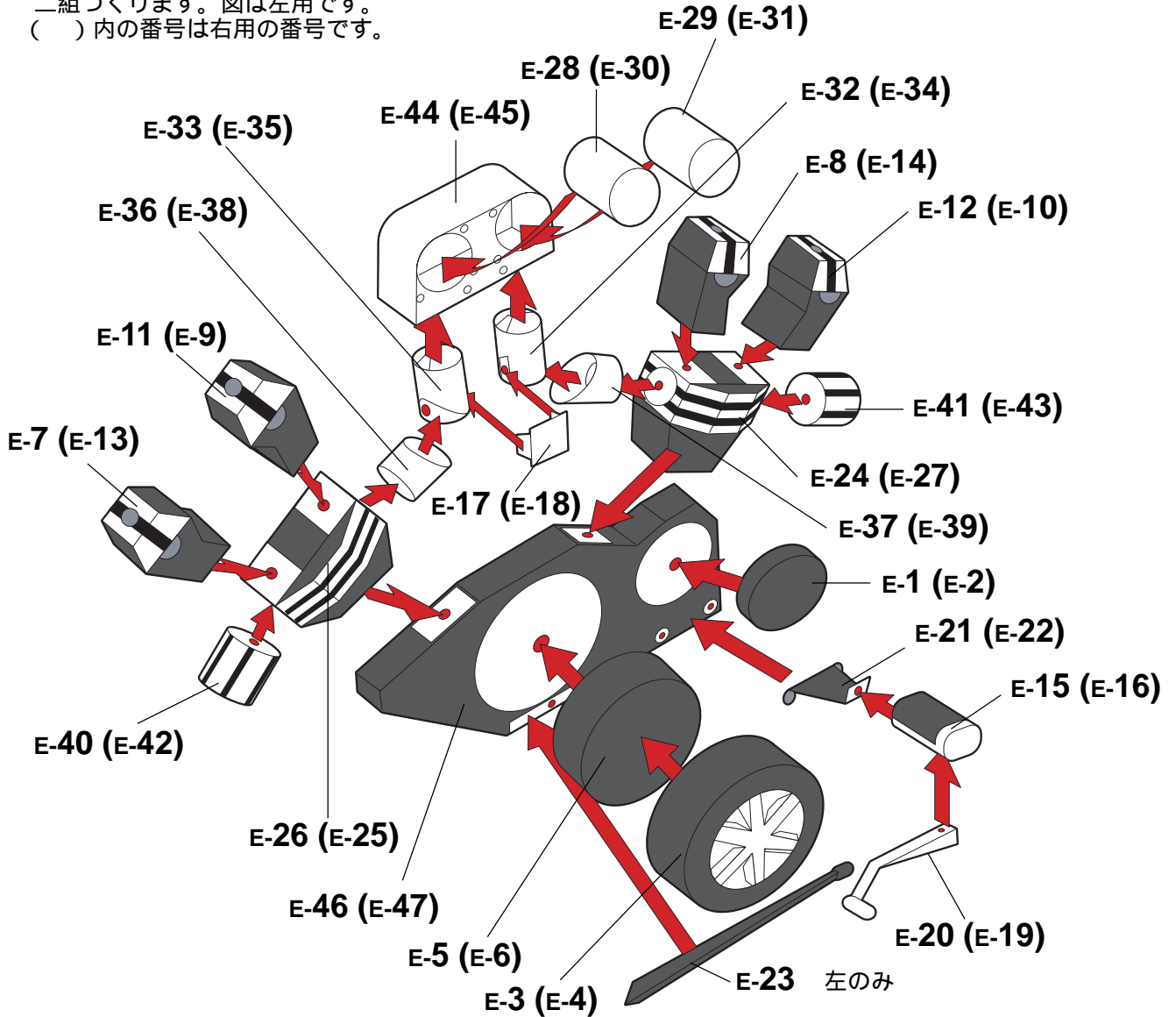
エンジン

使用シート・E パーツ数・47

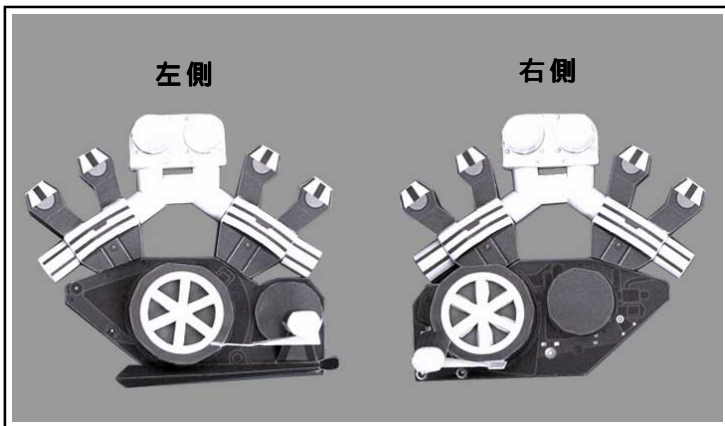
工作方法の表記に従って各箇所を組み立ててください。

各部の接着面はパーツに記載されている ● マークに従ってください。

二組つくります。図は左用です。
() 内の番号は右用の番号です。



参考写真



5 サイドカバーの組立て

工作方法の表記に従って組み立てた各パーツを
図と写真を参考に接着してください。

組立て時の注意表記



折る・丸める



接着する

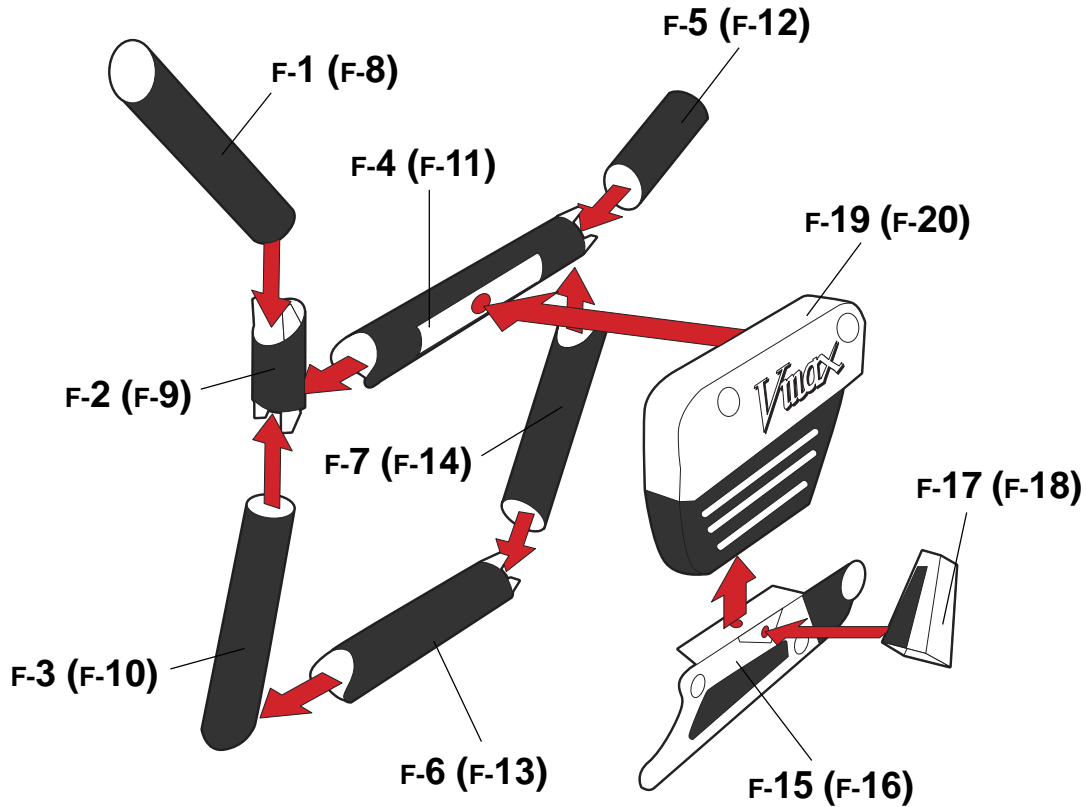
サイドカバー

使用シート・F パーツ数・20

工作方法の表記に従って各箇所を組み立ててください。

各部の接着面はパーツに記載されている●マークに従ってください。

二組つくります。図は左用です。
()内の番号は右用の番号です。



参考写真

