

製品紹介

スポーツATV Raptor350 & ユーティリティーATV Grizzly125

The sport ATV "Raptor 350" and utility ATV "Grizzly125"

松浦 達也 Tatsuya Matsuura 鈴木 康弘 Yasuhiro Suzuki 井上 真一 Shinichi Inoue
● MC事業本部RV統括部



図1 YFM350 Raptor350



図2 YFM125A Grizzly125

The ATV (All Terrain Vehicle) model YFM350X "Warrior" released by Yamaha Motor Co., Ltd. (YMC) in 1986 won a strong following among a wide range of sport ATV users, from beginners to veterans, thanks to its ease of use and outstanding cost performance. However, the appearance of new rival models from the competitors in recent years has begun to slow sales of this model. As the successor to the Warrior, YMC has developed the YFM350 "Raptor 350," a model that carries on the original appeal of the Warrior while adding a new look based on the proud, aggressive styling of the popular Yamaha deluxe model 660R "Raptor" and updating components throughout the design.

The YFA1 "Breeze" released in 1988 won market approval as a low-displacement entry-level model with automatic transmission that is easy to handle for beginners and women. Its popularity has made it a consistent long-time seller in the 16 years since. However, recent years have seen a sudden growth in unit sales in this category for cheaper models imitating the "Breeze" by foreign makers. This created an urgent need for YMC to introduce a new model with new appeal to counter these copy models. To do this, a new model was conceived with attractive new styling relating to the popular Yamaha model "Grizzly 660." In addition, the development team made full use of YMC's existing model resources and a new design process to rapidly rework the existing model into an attractive, low-cost model that has been named the YFM125A "Grizzly 125."

What both of the new YFM350 "Raptor 350" and YFM125A "Grizzly 125" have in common is that they are the products of a "product renewal" process that takes the chassis and engines of two models that have continued to win customer support over long periods and, while making



few changes in the basic structures, succeeded in renewing the models with a minimum of development investment. Here we report on the development process for these two models.

1 はじめに

1986年に発売されたYFM350X Warriorは、スポーツATV(All Terrain Vehicle)の世界において扱い易さやコストパフォーマンスの高さで初心者からベテランまで幅広いカスタマーに親しまれてきたモデルである。しかし近年競合他社からのニューモデル登場により販売面で陰りが見られ始めた。そこでWarriorの持ち味はそのままに、人気の高い上級スポーツモデル660R Raptor譲りのアグレッシブなスタイリングへの変更や各部のリニューアルにより再生を図ったのが、YFM350 Raptor350である(図1)。

1988年に発売されたYFA1 BREEZEは、初心者・女性に扱い易い小排気量・オートマチックのエントリーモデルとして好評を博し、以来16年の長きに渡り堅調な販売台数を維持して来た。ところが近年このクラスにおいては海外メーカーによるBREEZEの安価なコピーモデルの販売台数が急伸長しており、これらのモデルに対抗できる新たな魅力の付加が急務となっていた。そこでBREEZEを人気モデルGrizzly660のデザインにリレーションを持たせたスタイリングに一新。今ある資源(モデル)を有効利用し、更に新しいデザインプロセスを活用することで、低コストかつ短期間の内に魅力的な商品に再生したモデルがYFM125A Grizzly125である(図2)。

双方のモデルに共通して言えることは、市場において長きに渡りカスタマーに支持されてきたモデルの車体・エンジンをベースに、その基本構成を大きく変えることなく、最小限の開発投資による"商品再生"を狙ったことにある。

2 YFM350 Raptor350 開発の狙い

本モデルはベースとなったロングセラーモデルYFM350X Warriorに、最新の外観、トレンドを取り入れることで商品の再活性化を図ることを狙いとして開発した。

(1) エンジン

キャブレターはミクニ製BSR型に変更し、2006年EPA(Environmental Protection Agency)排ガス規制に適合させる。

(2) 車体

外観変更に加え、現行モデルの持つコンフォート性や扱い易さを維持しスポーツATVとしての機能のアップデートを実施するため、次のような変更を織込むこととした。

- a) 現在のスポーツATVカスタマーニーズに合ったライディングポジションへの変更
- b) 競合他社モデル同等以下の乾燥重量とするための軽量化
- c) スポーツATVとしての軽快感の向上
- d) スポーツATV最新トレンドの導入

(3) スタイリング

上級モデル660R Raptorとリレーションを持つアグレッシブなデザインとする。

3 YFM350 Raptor350 エンジン概要

基本的に現行Warriorと同一エンジンを使用し、外観表面処理の変更等でコストダウンを図る(図3)。

吸気系については、現行モデルが米国向けにおいてレギュレーションが異なるカリフォルニア州向けと他州向けのキャブレター仕様を設定していたのに対し、2006年EPA排ガス規制に適合させ全世界統一仕様とした。キャブレター変更に合わせてエアクリナーも新作。現行モデルより吸気経路をストレート化しレスポンスの向上を図りながら、特性をターゲットカスタマーに合わせてより扱いやすいものとしている。

マフラーについては、新しい外観にマッチした円筒形スポーツタイプを新作した(図4)。

4 YFM350 Raptor350 車体概要

4.1 フレーム、サスペンション回り(骨格部品)の流用と軽量化

フレーム、リアアーム、フロントアーム類の骨格はそのまま活かし、軽量化のために細かいステー類を見直した。新しい外装は極力ステー類を追加せずマウントし、かつ電装品類の固定を新作外装部品に担わせた。結果フレーム質量は1kg減の17.5kgとなり同時にコストダウンも達成した。

4.2 足回りの軽量化と機能向上

タイヤのサイズダウンによる軽量化のほか、リア車軸回りはベアリングサイズを落としブレーキディスク、スプロケットの小径化などハブ回り全体を小型化し軽量化した。リアサスペンションはリンク形式を660R Raptorタイプに変更し、元々別体ガス室を持つガスクッションをピギーバックタイプとすることで商品性向上とコストダウンを果たした。更にフロントサスペンションのダンパーサイズをアップし、二段スプリング化することで乗り心地とスポーツ性の両立を図った(図5)。

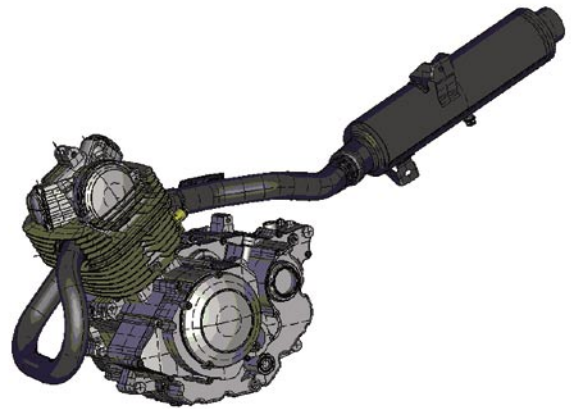


図3 YFM350 Raptor350 エンジン



図4 YFM350 Raptor350 マフラー

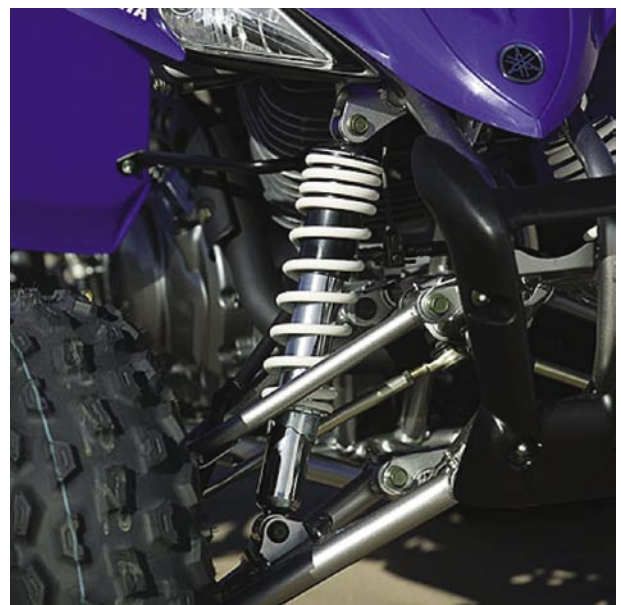


図5 YFM350 Raptor350 フロントサスペンション

4.3 最新モデルのエッセンスを導入

外観上のアピールポイントとなるヘッドライトはYFZ450のものを、またフットレスト部のフラップは660R Raptorのものを流用した。操作性向上のためチョークについてはレバーを左スイッチハンドル下に設けたりモートタイプに変更した。また、従来のパーキングブレーキに替えてYFZ450にて新作した小径リアディスクと手元パーキングレバーも流用(図6)。幅広フットレストの採用も含め直前に開発されたYFZ450採用アイテムの中から市場で好評なものを積極的に織込んだ。



図6 パーキングレバー

4.4 ヤマハATVで初の樹脂製バーキャリアフロントを採用

バーキャリアフロントにはヤマハATVで初めて一体ブロー成形のオール樹脂製を採用。外観に斬新なイメージを与え、更に軽量化を成し得た。

4.5 クラッチ操作荷重の低減

クラッチの操作感向上のため、ワイヤークラッチの取りまわしをエンジン右取りまわしから左取りまわしに変更。操作荷重とフィーリングを改良した。

4.6 ライディングポジションの見直し

フットレスト位置を下へ20mm後方へ20mmそれぞれ移動。シート着座高さ、ハンドル高さもそれぞれ変更し、リラックスして乗れ、それでいてよりスポーツライクなライディングポジションを実現した。

5 YFM125A Grizzly125 開発の狙い

開発にあたり海外メーカーの安価なコピーモデルに対抗するために価格ではない"新しい魅力"を創出しようとした。そこで活用したのがフラッグシップモデルGrizzly660(図7)の高いブランドイメージである。Generalカテゴリーのユーザーは若年層・女性層という、いわゆるファミリー層が主である。そこでBreezeのシャシー・エンジンをベースにGrizzly660とリレーションを持たせたスタイリングとすることで、Grizzly660を所有する父親層と共に"家族で楽しむATVの世界"(図8)、すなわち"ライフスタイル"を提供するというコンセプトで、安価なコピーモデ



図7 Grizzly660



図8 家族で楽しむATVの世界(米国)

ルとの差別化を図った。またデザインコンセプトが明確なことから、スタイリングCAD(Computer Aided Design)を活用しクレイモデルを製作しない新デザインプロセスにより開発期間・コストの大幅な低減を狙った。

6 モデル概要

(1) スタイリング

Grizzly660のスケールダウンを基本としながら、小排気量モデルとしての軽快感やスポーティーさを加えた。

(2) 車体・エンジン

信頼性が高く扱いやすいBreezeの車体・エンジンを流用。Grizzly660のイメージの踏襲と使い勝手向上のため前後キャリアを追加した。

(3) 電装

イメージの踏襲のためGrizzly660の2灯丸目ヘッドライトを採用。

7 YFM125A Grizzly125 デザイン開発

7.1 Grizzly125での新デザインプロセス

Grizzly125のデザイン開発では、

- (1) "Grizzly660のスケールダウン"というデザインコンセプトが明確
- (2) 既存モデルのシャシーを流用するため設計要件のスタイリングCAD上での検討が容易で精度が高いという理由からクレイ造形の過程を無くし、細部デザインの造形からマスターデータ作成までを一貫してスタイリングCADによって作り込んだ。

7.2 デザイン確認

CAD画面上で詳細なデザイン面の造り込み作業を進めるため、表面の材質感・陰影を高度に表現できるCG(Computer Graphics)技術を活用した(図9)。またこれと併用して大画面映像表示システムと立体視メガネを用いることで、画面上で分かり難い車両のボリューム感・立体感の確認作業を行った(図10)。

7.3 効果

以上のような新デザインプロセスにより開発期間・コストを大幅に低減させることが可能となった。

- (1) 開発期間：3ヶ月短縮
- (2) デザイン開発コスト：24%削減

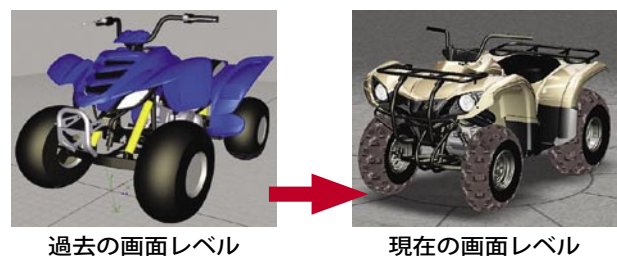


図9 CAD画面レベルの比較

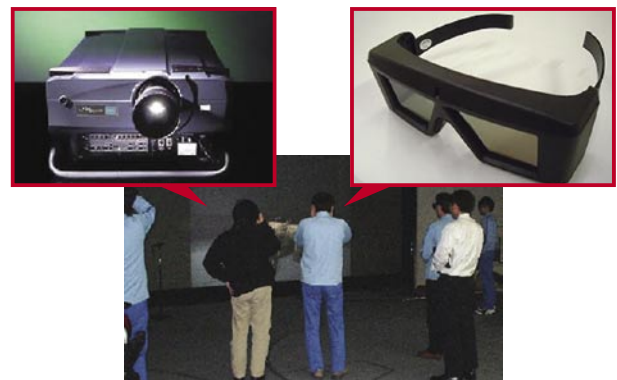


図10 大画面映像表示システムと立体視メガネ

8

おわりに

YFM350 Raptor350においては、ベースモデルの良い部分を継承した上で各部分に変更を加えることで、新たな商品性を付加することができたと思う。

また、Grizzly125で採用した新デザインプロセスについては、スケールダウンモデルや外装部品の一部を変更するマイナーチェンジモデルの開発においては非常に効率的な手法と言える。

これらにより、発売以来長い年月を経て商品としての魅力が薄れてきたモデルに短期間・低コストの開発で新たな魅力を付加し、更に5年、10年とおお客様の要求に答え続けられるモデルへと再生できたと考えている。

両モデル共に市場での評価はこれからとなるが、開発担当、各関連部署の努力により、高い性能/品質目標が実現でき、お客様に満足頂ける魅力ある商品に作り込むことができたと確信している。

今後も開発を通し、お客様の期待を超える商品を提供し続けていきたいと考えている。

最後に多大なご協力を頂きました関係各位にお礼を申し上げます。

■著者



著者とプロジェクトメンバー
(左から、泉、山野、松浦、井上、鈴木康、
鈴木孝、望月、加藤、山下)