

スポーツ LMW MXT850 「NIKEN」の開発 Development of the NIKEN MXT850 Sports LMW

鈴木 貴博



Abstract

Motorcycle demand dropped after the economic crisis in 2009 but has since been on a gradual path to recovery, particularly in the touring category. At the same time, the core purchaser base has shifted to discerning veteran riders in their 40s and above, so models which deliver both strong basic functionality and distinctiveness are now in demand.

To meet these market requirements with a distinctive position and provision of value, Yamaha Motor developed the world's first sports type LMW (Leaning Multi Wheel), the NIKEN.

As the third LMW model - following on from the TRICITY^[1] and TRICITY155 - developing the NIKEN expanded the possibilities of LMW technology from the commuter into the sports field.

This report introduces technological topics related to the NIKEN's development, and the product itself.

1 はじめに

2009年の経済ショック以降、落ち込んだ需要は、ツーリングカテゴリーを中心に徐々に回復傾向がみられる。同時に、購入層は40代以上の目の肥えたベテランライダーが主購入層となっており、基本性能の高さと独自性を兼ね備えたモデルが求められている。

独自のポジションと提供価値でこのような市場要求に応えるべく、世界初となるスポーツタイプのLMW（リーニング・マルチ・ホイール）「NIKEN」の開発を行った。

NIKENは、TRICITY^[1]、TRICITY155に続くLMWの第3弾であり、LMWの可能性をコミューターからスポーツ領域へ広げる開発となった。

本稿では、NIKENの開発コンセプトや製品の特徴、技術トピックスについて紹介する。

2 開発の狙い

TRICITYとTRICITY155の開発で蓄えたノウハウを最大限に活かしながら、さらなる進化を目指してLMWスポーツモデルの開発を行った。

モデルコンセプトは「Alpen Master by LMW」と設定し、スポーツバイク評価の代表的スポットとなっているヨーロッパアルプスのワインディング路を想定スポットに置いた。「外的環境変化に強い」というLMWの持ち味を活かしながら、上記想定スポットで通用する快適性および安定感、軽快感を備えることで、世界中のお客様に喜んでいただけるモデルの実現を目指した。

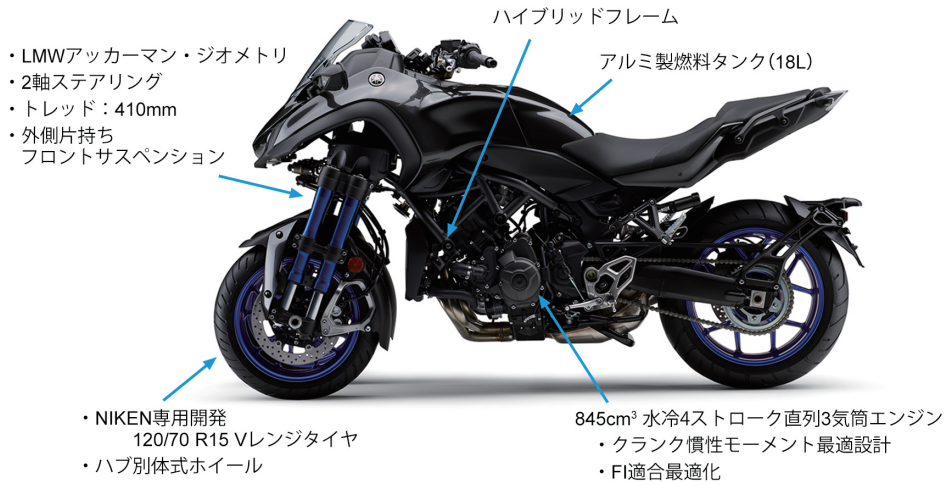
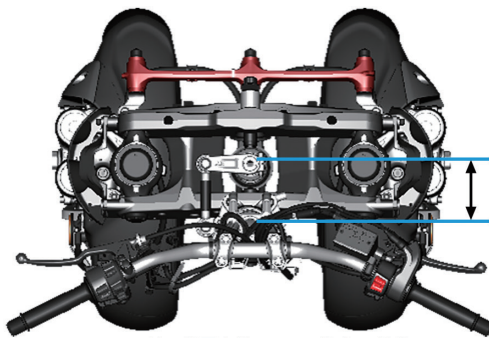


図1 フィーチャーマップ

3 製品の特徴

リラックスとエキサイトメントな走りの両立をテーマに、次節で述べる LMW 機構の特長を最大限活かせる全体レイアウトとフィーチャーの選定を行った。

図1にフィーチャーマップを示す。



ハンドル位置を約120mm後方へ移動

図2 2軸ステアリング機構



図3 重心位置

特に重心位置の設定には注力し、2軸ステアリング機構(図2)の採用によりライダー乗車位置を調整した。さらに、アルミ製軽量燃料タンク、軽量コンパクトなヘッドライトなどにより、1名乗車時の前後重量分配を50%:50%(図3)とし、優れたハンドリングに貢献している。リーンする乗り物にとって自然な荷重移動が可能となり、扱いやすく操縦性と安定性の基礎を司りながら、前後タイヤの性能も十分に引き出せる仕様となっている。

3-1. LMW 機構の特徴

まず、スポーツモデルとして必要な旋回性能を得るため、45度のバンク角確保をレイアウトの最優先要件とし、「外側片持ちフロントサスペンション」、「トレッド幅410mm」、「2軸ステアリング機構」の仕様を選択した(図4、図5)。これらは、スポーティな走行感や軽快感に貢献している。

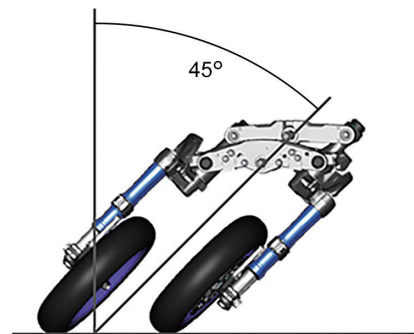


図4 45°バンク角



図5 LMW機構

フロントサスペンションは、トレッド幅を 410mm に抑え、かつ 45 度のバンク角を成立させるためのスペース効率から外側片持ちとした。また高剛性確保のため倒立式を採用している。

2 軸ステアリング機構は、先に述べた重心設定に加え、45 度バンク時にパラレルアーム上端とハンドルの干渉を防ぐため、ハンドルを車両後方にレイアウトする役割も担っている。

また、「LMW アッカーマン・ジオメトリ」とよぶ新機構を採用した。「アッカーマン・ジオメトリ」は、従来から自動車や ATV など前 2 輪の乗り物で採用されており、ステアリング軸をレイアウトすることで旋回時に各タイヤの垂線が旋回中心で一致し、同心円を描くスムーズな旋回（リーンしない場合の旋回）を実現させる機構である。今回、NIKEN でもこのレイアウトを採用した（図 6）。しかしながら一般的なこのレイアウトだけでは、リーン旋回時にタイロッドとパラレルアームの左右ピッチの変化量が異なるため、タイヤのトーが変化するステアリング干渉が起きてしまい、スムーズなリーン旋回ができない（図 7）。そこで、スムーズなリーン旋回を実現するため、NIKEN ではリーニング機構とステアリング機構のジョイント部において、リーニング軸とステアリング軸をそれぞれ最適配置する「オフセットジョイント」とよぶジョイント法を採用した（図 8）。このオフセットジョイントを含む当社独自の設計で、アッカーマン・ジオメトリを LMW に応用した「LMW アッカーマン・ジオメトリ」の採用によって、リーン旋回時もフロント左右輪は同心円を描き（図 9）、滑らかな旋回を実現した。

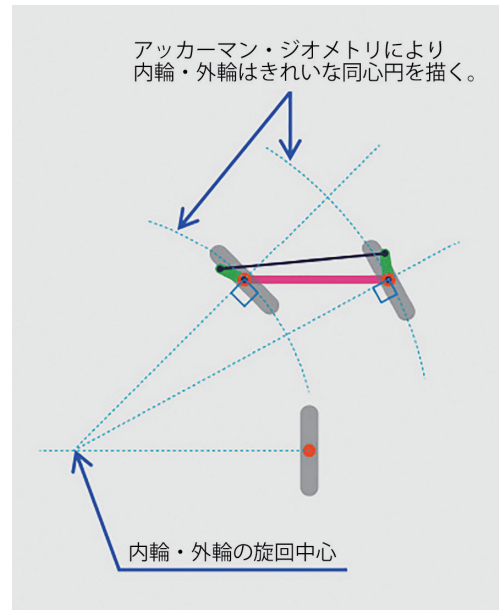


図6 アッカーマン・ジオメトリ

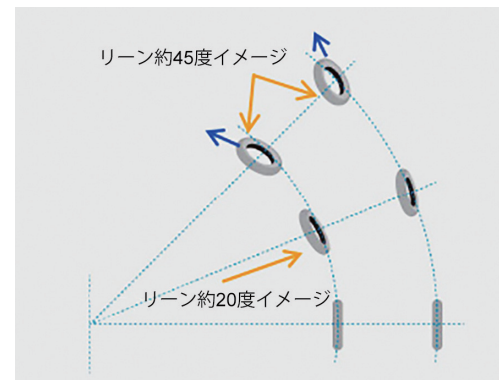


図7 ステアリング干渉のイメージ図
(深くリーンするほどトーアウトとなる)

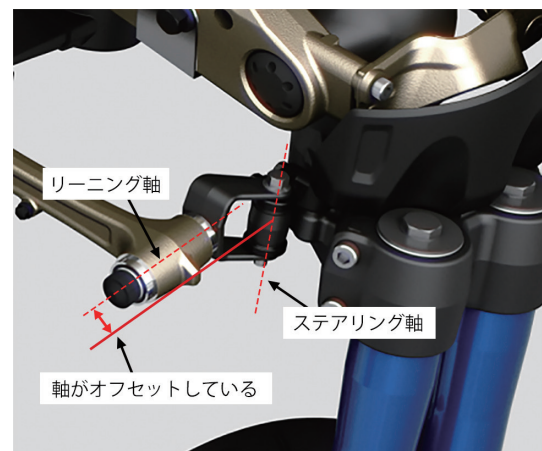


図8 オフセットジョイント

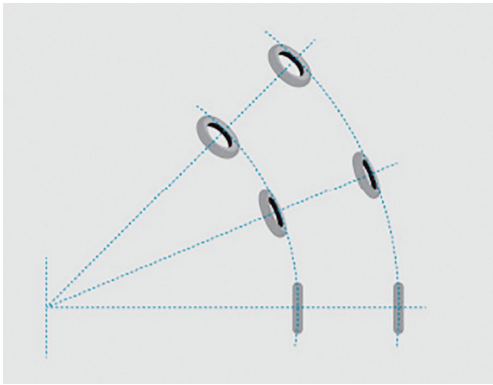


図9 LMWアッカーマン・ジオメトリによる効果
(深いリーン時も左右輪が同心円を描く)

3-2. エンジンの選定と最適化

MT-09、XSR900のエンジンをベースとし、スポーティかつマイルドなドライバビリティを得るため、FIセッティングとクランククウェブ形状の最適化（慣性モーメント「MT-09」比18%増）を織り込んだ。

さらに、リラックスとエキサイトメントな走りの両立を具現化するため、スムーズな走行性を支える「トラクションコントロールシステム」、唐突なエンジンブレーキの発生を解消する「アシスト&スリッパークラッチ」、シフトアップ操作を支援する「クイックシフトシステム」、3つのエンジン特性を選べる「YAMAHA D-MODE（走行モード切替システム）」、高速道路走行時の疲労度の低減に貢献する「クルーズコントロール」を装備した。

3-3. 特徴的なメインフレーム “ハイブリッドフレーム”

優れた直進安定性とワインディング路での旋回性の両立のため、部位ごとの強度・剛性・しなりの要求度に応じて工法と材質を使い分けたハイブリッドフレームを採用した。

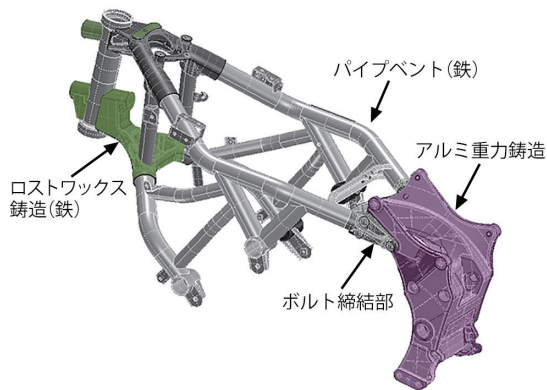


図10 ハイブリッドフレーム

ヘッドパイプ周りはロストワックス鋳造（鉄）、ピボット周りはアルミ重力鋳造、前後連結部はパイプベント（鉄）となっている。これらを溶接とボルト締結で一体化した（図10）。

3-4. デザイン

「New Type of Agility & Controllability」をデザインテーマとして掲げ、スポーツタイプ LMW の基本骨格レイアウトの特長を活かしたデザインとなっている。

LMW ならではの車両の動きや構造を強調し、マウンテンロードをスポーティに走りたくなる運動性能を視覚化した。特に前2輪でしっかり地面をつかむ表情を重視した（図11）。



図11 デザインイメージ図

フロント周りは、LMW 機構のスペース要件を加味しつつ、ヘッドライトをできるだけ低い位置にレイアウトすることで、ヘッドライトからライダーに向かって優れた空力特性を実現するとともに、ウィンドプロテクション性能も高めた。中央に配置されるアルミ製燃料タンクは、アルミ独自の製造要件を活かし、ライダーにフィットする形状とした。シート周りは、ライダーの前後位置の自由度確保と快適性が伝わりやすいデザインとなっている。

4 おわりに

LMW 初となるスポーツモデル「NIKEN」を開発した。自然なハンドリングを生む新ステアリング機構や、スポーティかつマイルドな操作性を生み出すエンジンの採用に加え、LMW の特長を活かせる全体レイアウト、フィーチャーの選択やスタイリングデザインによって、LMW ならではの安定感と長距離でも快適に過ごせる上質なクルージング性能の両立を実現した。

NIKEN の開発を通して、リーンしてコーナーリングすることについて改めて考える機会を多く持つことができた。リー

ンしてコーナーリングすることのメリットは、「遠心力と重力のバランスを取ってコーナーリングするため、人間の体に優しい」ことだと考えている。リーンして曲がるオートバイの特性に、前2輪による安定感を付け加えた LMW モデルは、コミューティング・スポーツ走行を問わず、多くのお客様に楽しく快適に乗っていただけると確信している。

今後は、LMW 機構のより一層の進化を目指すと同時に、市場要求も反映させながら NIKEN の育成を続けたい。また、これまでの開発で得られた知見を集約し、第4弾、第5弾と可能性を広げるモデル展開にも注力していく。

■参考文献

[1]高野和久:TRICITYの開発(ヤマハ発動機技報No.50 2014)

■著者



開発メンバー

鈴木 貴博(写真中央)

Takahiro Suzuki
モビリティ技術本部
NPM事業統括部
LMW開発部