

YZF-R1

YZF-R1

小池 美和 Yoshikazu Koike 西村 慎一郎 Shinichirou Nishimura 阿部 健児 Kenji Abe
仲秋 一 Hajime Nakaaki 荻野 光弘 Mitsuhiro Ogino 野澤 久幸 Hisayuki Nozawa
谷崎 渡 Wataru Tanizaki
GEM センタープロダクト統括部第 1PM 室 / GEM センター商品企画室 / GSS 統括部エンジン SS
/ コンポーネント開発調達室



図 1 YZF-R1 2002 年モデル

About 30% of the demand in the European sport-bike market (excluding scooters) is in the supersport category. Also, with competitive models being offered by all the major makers, this is a category that has a big influence on the world motorcycle market.

Ever since its debut at the 1997 Milan Show as a “super cornering machine,” the YZF-R1 won a large and devoted following among sport-bike fans as an awesome fusion of 1,000cc power and a 600cc class chassis.

The 2002 YZF-R1 is a model that builds on the superlative cornering world of the YZF-R1 to realize the next-generation supersport flagship that answers the calls from the market for a machine with even greater handling performance in the higher speed range, even more linear throttle response and the capability to attack the curves even more aggressively.

1 はじめに

欧州スポーツバイク市場(スクーターを除く)の中で、スーパースポーツカテゴリーは約 30%であるが、各社から競合モデルが投入されており、世界の 2 輪市場に大きな影響力を持つ分野として注目されている。

1997 年秋に“スーパーコーナリングマシン”としてミラノショーでデビューした YZF-R1 は、1,000cm³ のパワーと 600cm³ クラスの車体の融合と言うテーマを高次元で具現化し、多くのユーザーやファンの指示を受けてきた。その YZF-R1 の卓越したコーナリングワールドを踏襲しつつも、“もっと高速域での旋回性能”を、“さらにスロットルにリニアに反応するパワー感”を、“もっと積極的にコーナーを攻めてみたい”等の市場ニーズを反映させ、次世代のスーパースポーツとして開発したのが YZF-R1 2002 年モデル(図 1)である。

2 開発の狙い

従来の YZF-R1 がもつ卓越したハンドリング性能、太いトルクとビッグパワーを活かしたワインディング路でのコーナーリング性能をベースに、これを継承発展させつつ以下に示す 4 つの重点開発項目を設定した。

- (1) よりハイレベルなコーナーリング性能の具現化
- (2) 高回転域のパワー特性の向上
- (3) スーパースポーツ新世紀を主張する車体デザインの具現化
- (4) 環境への配慮(EU-2 レベルの規制値を満足する排出ガス値)

3 仕様概要

1,000cm³ のパワーをコーナーで楽しむという前提は現行モデルと同じだが、よりハイレベルなコーナーリング性能と高回転域のパワー特性の向上を図るために、車体では新設計フレームや新ディメンションの採用とブレーキ性能の向上、及び軽量化パーツの投入等を行った。エンジンでは量産 2 輪車初となるフリーピストン併用フューエルインジェクションの採用など吸排気系の大幅変更や信頼性の向上、及びシフトフィーリングなど操作性の向上を行った。以下にその詳細を記す。

3.1 エンジン関係

現行の DOHC 並列 4 気筒 5 バルブ 998cm³ エンジンの燃焼室形状やカムプロフィールなどの優れたスペックをそのままに、吸排気系等の変更により新世代スーパースポーツに相応しいパワー特性を実現した。図 2 にエンジンの外観を示す。

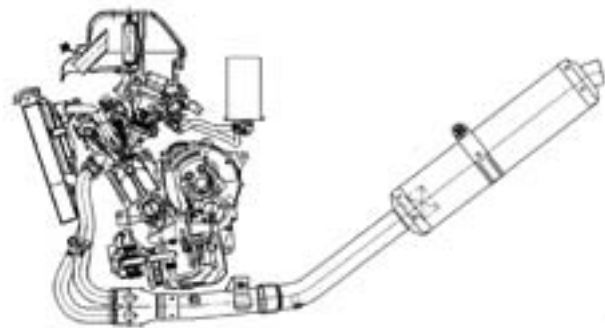


図 2 エンジン外観

(1) フリーピストン付きフューエルインジェクション

低速から最適な吸入空気量制御をフリーピストンの作動を利用して行い、それに合わせ各センサからの情報をマイコン制御でコントロールしている。これでキャブレタの滑らかさを残しながら、電子制御によるリニアな応答性と信頼性を両立。ダイレクトなスロットルレスポンスを実現した。

(2) ハイシリコン材を投入したシリンダスリーブ

シリコン含有量の多いアルミ材を採用して、熱膨張時のシリンダ変形を低減させることにより、オイル消費の低減を実現した。

(3) 塑性締めボルト採用の新浸炭コンロッド

浸炭コンロッドの大端締め付けボルトは、塑性締めボルトを採用し、軸力の安定化を図るとともに、軸力自体も 10% 上げて高回転化に伴う信頼性を向上させた。

(4) 新作エアクリーナボックス

前側に新気取り入れダクトを設けたエアクリーナボックスを採用し、エンジン熱の吸入空気温への影響を最小限に抑え中速域での特性向上を図った。ジョイント部のファンネルも、ショートファンネルを

採用し優れた流量特性を確保しトルク特性を向上させた。

(5) チタンエキパイと新作マフラ

排気形態を従来の 4 into 1 方式から 4-2-1 方式へ変更してコントロール性向上を実現した。エキパイ部にはチタン材を採用し、約 1 kg の軽量化を実施。マフラ集合部とサイレンサ間のパイプはストレート化し、排気抵抗の低減と精悍な外観イメージを確保した。

(6) 軽量設計の 2 軸式 EXUP (Exhaust Ultimate Power Valve) バルブ駆動

現行の 4 気筒分 1 軸式から、2 軸化を行い約 650g の軽量化とバタフライタイプのバルブ等の採用により、ドライバビリティを向上させた。

(7) シフトフィーリング向上

チェンジペダルの新作でストロークを見直し操作荷重を低減した。さらにスプリング設定の最適化により操作フィーリングと正確さが向上した。

(8) ハニカム式触媒とエアインダクションシステムを採用

エミッションを低減、EU-2 排ガス規制値をクリアした。

(9) その他エンジン関係

火炎伝播効率の高いイリジウムプラグや、希土類 ACM の採用、ピックアップコイルのクランク検出間隔の変更やエンジンコントロールユニットの容量変更等によりドライバビリティを向上した。

3.2 車体関係

ハンドリング性能の向上、ブレーキ性能の向上、軽量化、ニューデザインの具現化を主眼に開発を行った。図 3 に車体の外観を示す。

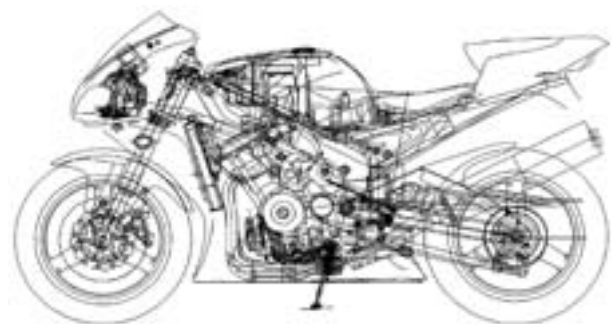


図 3 車体外観

(1) 新設計デルタボックス フレーム

現行に対し 30% の車体剛性アップと剛性バランスの最適化、及びエンジン搭載位置の変更等によるマスの集中化により、操作に対してダイレクトでリニアなハンドリング応答性を引き出した。

(2) アルミ鍛造ハンドル

一体肉抜き加工を施したアルミ鍛造ハンドルの採用により、軽量化と高入力時でのリニアな応答の向上を両立。

(3) フロントフォークオフセット変更

従来の 35mm から 25mm へとショート化しハンドル廻りの慣性モーメントの最適化を実施。操舵フィーリングと旋回時の応答性を向上させながら安定性も向上させた。

(4) 大径フロントフォークの採用

インナーチューブを従来の 41mm から 43mm の大径タイプに変更した。同時にチューブの肉厚の薄肉化も実施し、軽量化と剛性バランスの最適化を実施した結果、良好なサスペンション特性とクイックなハンドリング応答性を両立させた。ストロークの縮小とバネレートの最適化により車体前後挙動時のロス減少を図った結果、より積極的なコーナリング走行に呼応できるキャラクタを設定できた。

(5) 左右非対称アルミ製リヤアーム

左側はデルタ形状、右側をアーチ形状とする左右非対称リヤアームの採用により、各パーツの最適配置を犠牲にすることなくロングリヤアームの特性をさらに引き出した。

(6) フロントブレーキキャリアのアルミピストン採用

軽量アルミピストンとブレーキホース配管の変更、及び焼結パッドの材質変更の相乗効果により、優れた制動力、操作性、操作フィーリングなどのベストバランスを生み出した。リヤブレーキは、ディスク径を小径化し前後バランスの最適化と軽量化を両立した。キャリアは軽量かつ放熱性に優れたピンスライド型に変更した。

(7) その他車体関係

コンパクト感を強調するライディングポジションや、シフトインジケータ採用の大型タコメータ、及び細部の軽量化を実施した。

3.3 デザイン関係

スタイリングは、ピボットからエンジンとフロントタイヤを乗り越えて、前方へ勢い良く飛び出していく躍動的ラインが特徴で、新世代のヤマハスタイル“ The top of the Super sports ”を具現化した。

4 品質への取り組み

スーパースポーツカテゴリーは、競合車が毎年てこ入れされモデル競争力をアップしてくるといった厳しい環境下にある。このような状況下で開発品質の確保、向上を図るために特に以下3点を考慮した。

(1) 組織の壁を乗り越えること

開発品質の確保の障害要因は組織の壁のはざままで起こることが多いため、開発当初から常にこの壁を取り除く事を意識し、場合によってはお互いが相手の領域に踏み込んだ開発を行った。

(2) 試作車の完成度向上

次元試作において、生産型、生産工程による型物最終品を評価確認することを前提に、初期段階から技術、製造、購買が一体となってフロントローディング開発を進めた。

(3) 本質の徹底追求

短期間の開発の中、ともすれば表層的な課題解決になりがちであるが、表層的な解決では後工程で再発する事が多いため、問題に対しては徹底した原因追求を行うことを意識した開発を行った。

5 おわりに

“スーパーコーナーリングマシン”として、1,000cm³ スーパースポーツの新基準を確立した現行モデルに対して、この2002年モデルではさらに期待を超えた高次元の走りを実現する車両に作り込めたと確信している。また世界のお客様に新たな感動を提供できたと考える。

スーパースポーツカテゴリーは、現状に甘んじた時にお客様の信頼を失う世界である。今後も更なる可能性の追求を継続していく所存である。

最後に、取引先の方々に多大な御協力を頂いたことに御礼申し上げます。