

YK180X

标准规格: 微型



- 臂长 180mm
- 最大可搬运重量 1kg

订购型号

YK180X - 100

RXC340-4

| | | | | | | | | | | |
|-------|--------------------|--|--------------|------|-------------|-------------|-------------|-------------|-------------|-----------|
| 机器人主机 | Z轴行程 100: 100mm | 电缆长度 3L: 3.5m 5L: 5m 10L: 10m | 适用控制器 / 控制轴数 | 安全标准 | 选配件A (OP.A) | 选配件B (OP.B) | 选配件C (OP.C) | 选配件D (OP.D) | 选配件E (OP.E) | 绝对数据备份用电池 |
|-------|--------------------|--|--------------|------|-------------|-------------|-------------|-------------|-------------|-----------|

请指定控制器的各种设定项目。RCX340 ▶ P.676

基本规格

| | | X轴 | Y轴 | Z轴 | R轴 |
|----------------------------------|----------------------|--------------------------|--------------|---------------|-----------|
| 轴规格 | 机械臂长度 | 71 mm | 109 mm | 100 mm | — |
| | 旋转范围 | ±120° | ±140° | — | ±360° |
| 马达输出 AC | | 50 W | 30 W | 30 W | 30 W |
| 减速机构 | 传动方式 | 直接连接 | | | |
| | 马达 ~ 减速器 减速器 ~ 输出 | 直接连接 | | | |
| 重复定位精度 ^{※1} | | ±0.01 mm | | ±0.01 mm | ±0.004° |
| 最高速度 | | 3.3 m/sec | | 0.7 m/sec | 1700°/sec |
| 最大搬运重量 | | 1.0 kg | | | |
| 标准周期时间: 0.1kg 可搬运时 ^{※2} | | 0.39 sec | | | |
| R轴容许惯性力矩 ^{※3} | | 0.01 kgm ² | | | |
| 用户配线 | | 0.1 sq × 6 根 | | | |
| 用户配管 (外径) | | φ3 × 2 | | | |
| 动作极限设置 | | 1. 软限制 2. 机械限位器 (X、Y、Z轴) | | | |
| 机器人电缆长度 | | 标准: 3.5 m 选配: 5 m、10 m | | | |
| 主机重量 (不包括机器人电缆) ^{※4} | | 5.5 kg | | | |
| 机器人电缆重量 | | 1.5 kg (3.5 m) | 2.1 kg (5 m) | 4.2 kg (10 m) | |

- ※1. 环境温度固定时的数值。
- ※2. 水平方向100mm、垂直方向25mm往返、粗定位时。
- ※3. 根据前端质量、R轴惯性力矩的设定自动设定加速度系数。
- ※4. 机器人总重量为主机重量和机器人电缆重量之和。

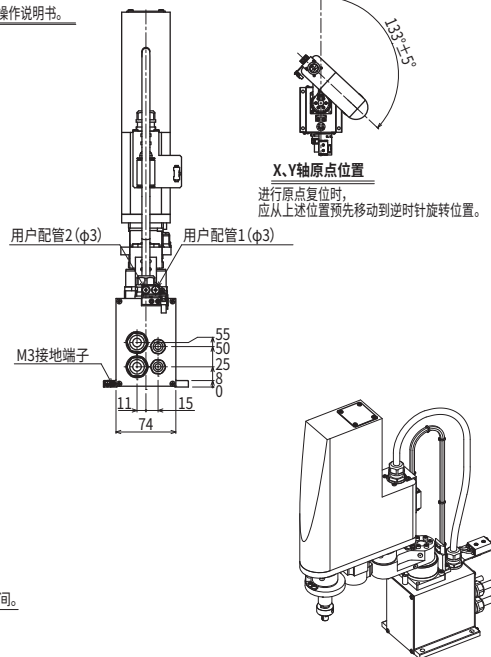
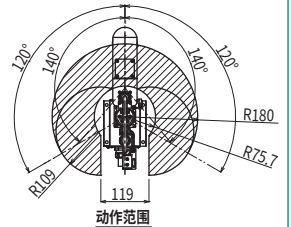
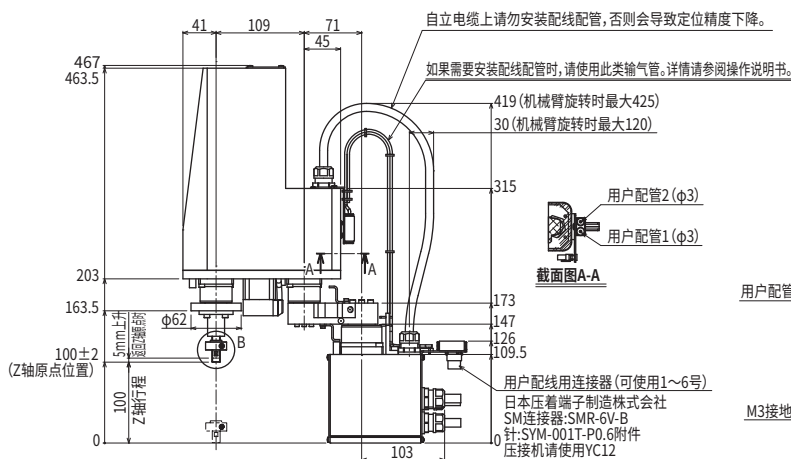
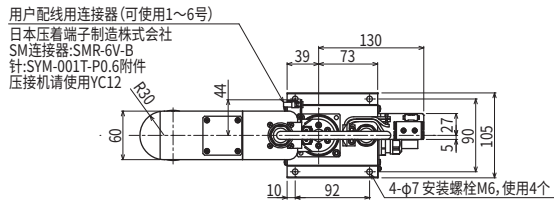
适用控制器

| 控制器 | 电源容量 (VA) | 运行方法 |
|--------|-----------|---------------------------|
| RCX340 | 500 | 程序 点跟踪 远程命令 联机指令 |

※ 通过移动X、Y轴的限位器位置, 可限制可动范围。(出厂设置为最大可动范围) 详情请参阅产品手册 (设置手册)。

产品手册 (设置手册) 可从本公司网站下载。
<https://www.yamaha-motor.com.cn/robot/>

YK180X



垂直关节机器人
YA
线性传动模块
LCM
单轴机器人
GX
无马达单轴
Robonity
小型单轴机器人
TRANSERO
单轴机器人
FLIP-X
线性单轴机器人
PHASER
垂直关节机器人
XY-X
水平关节机器人
YK-X
拾放型机器人
YP-X
洁净型机器人
CLEAN
控制器
CONTROLLER
各种信息
INFORMATION
微型
小型/中型
大型
壁挂、翻转型
防尘、防腐型