

YK800XGP

防尘、防滴规格

●臂长 800mm

●最大可搬运重量 20kg

订购型号

YK800XGP

F

RCX340-4

机器人主机	Z轴行程 200:200mm 400:400mm	法兰工具 F:有	电缆长度 3L:3.5m 5L:5m 10L:10m	通用控制器/ 控制轴数	安全标准	选配件A (OP.A)	选配件B (OP.B)	选配件C (OP.C)	选配件D (OP.D)	选配件E (OP.E)	绝对数据 备份用电池
-------	--------------------------------	-------------	-------------------------------------	----------------	------	----------------	----------------	----------------	----------------	----------------	---------------

请指定控制器的各种设定项目。RCX340 ▶ P.676

基本规格

轴规格	X轴	Y轴	Z轴	R轴
机械臂长度	400 mm	400 mm	200 mm / 400 mm	—
旋转范围	±130°	±150°	—	±360°
马达输出 AC	750 W	400 W	400 W	200 W
减速机构	传动方式	马达 ~ 减速器 减速器 ~ 输出	直接连接 直接连接	
重复定位精度 ^{※1}	±0.02 mm		±0.01 mm	±0.004°
最高速度	9.2 m/sec		2.3 m/sec / 1.7 m/sec	920°/sec
最大搬运重量	20 kg			
标准周期时间: 2kg 可搬运时 ^{※2}	0.58 sec			
R轴容许惯性力矩 ^{※3}	1.0 kgm ²			
保护等级 ^{※4}	相当于IP65 (IEC60529)			
用户配线	0.2 sq × 20 根			
用户配管(外径)	φ6 × 3			
动作极限设置	1.软限制 2.机械限位器(X、Y、Z轴)			
机器人电缆长度	标准: 3.5 m 选配: 5 m、10 m			
主机重量	Z轴 200 mm: 56 kg Z轴 400 mm: 58 kg			

※1. 环境温度固定时的数值(X、Y轴)。

※2. 上下移动25mm、水平移动300mm的往返动作时(2kg可搬运重量、粗定位拱形动作)。

※3. 根据前端质量、R轴惯性力矩的设定自动设定加速度系数。

※4. 请勿对波纹管部直接射流。有关水以外的防滴性能, 请咨询本公司。

适用控制器

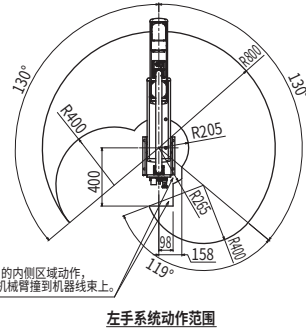
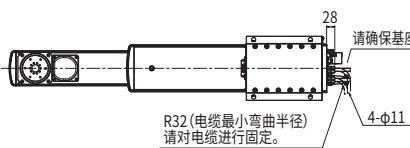
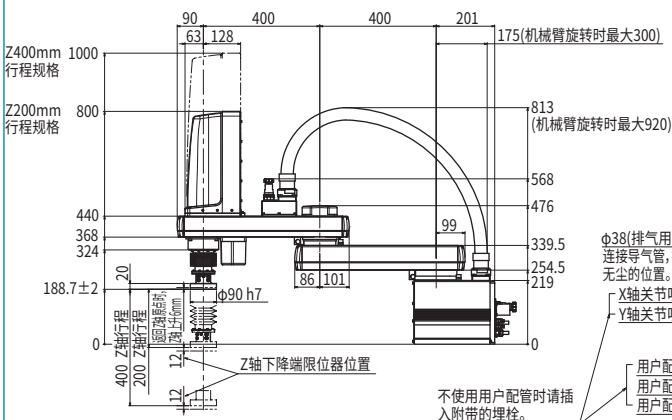
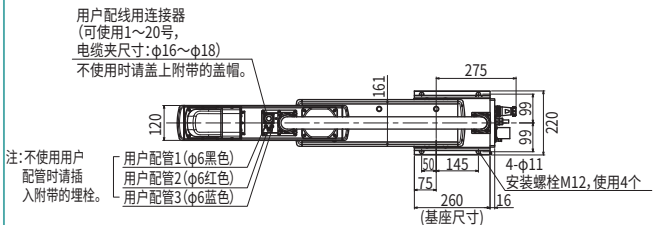
控制器	电源容量(VA)	运行方法
RCX340	2500	程序 点位跟踪 远程命令 联机指令

※ 通过移动X、Y轴的限位器位置, 可限制可动范围。(出厂设置为最大可动范围)
详情请参阅产品手册(设置手册)。

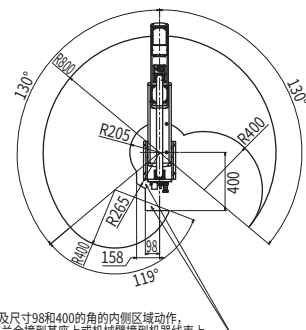
※ 为了高精度设置基准坐标, 请使用基准坐标设置夹具(选配件)进行设置。详情请参阅产品手册(设置手册)。

产品手册(设置手册)可从本公司网站下载。
<https://www.yamaha-motor.com.cn/robot/>

YK800XGP



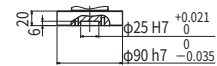
左手系统动作范围



右手系统动作范围

上述动作范围内, 不可在基座法兰部、机器人电缆和花键、波纹管相互干扰的位置使用。

·X轴限位器位置: 132°
·Y轴限位器位置: 152°



※各M5螺孔位置与R轴原点位置之间无相位关系

Z轴前端形状