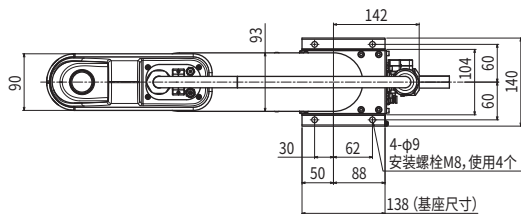
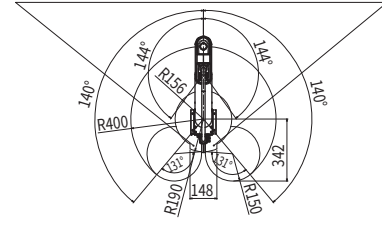


YK400XG 法兰工具安装规格

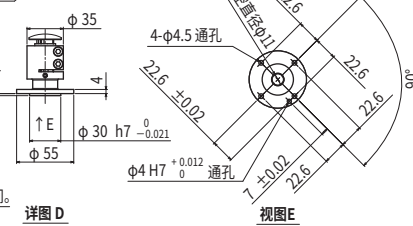
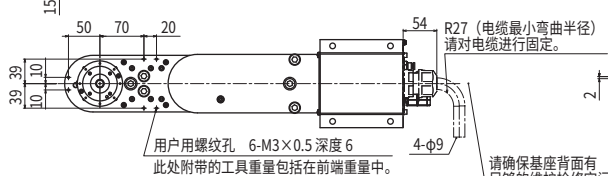
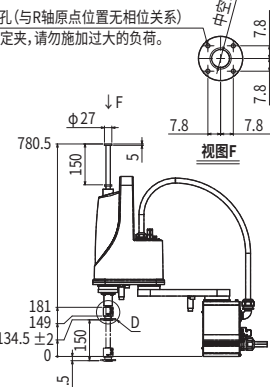
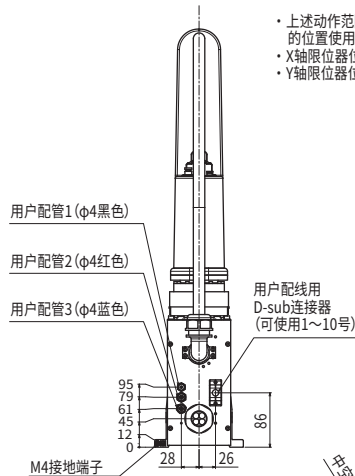
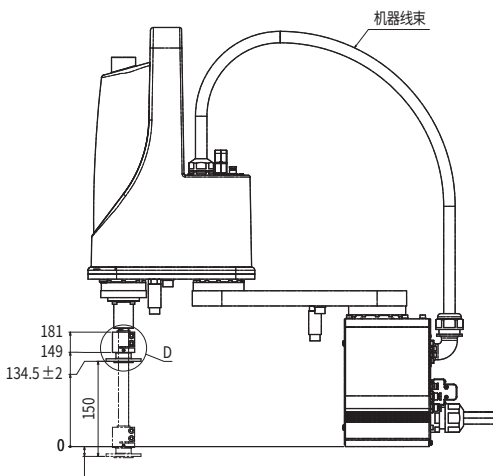
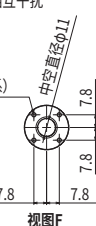


禁止横跨R190和尺寸148的角的内侧区域动作, 否则法兰工具会撞到基座上或机械臂撞到机器人线上。



- 上述动作范围内, 不可在基座法兰部、机器人电缆和法兰工具相互干扰的位置使用。
- X轴限位器位置: 142°
- Y轴限位器位置: 146°

4-M3×0.5 通孔 (与R轴原点位置无相位关系)
配线配管用固定夹, 请勿施加过大的负荷。



选配件: 用户配线配管花键中通规格