

YK350XGP

防尘、防滴规格

●臂长 350mm

●最大可搬运重量 4kg

订购型号

YK350XGP - 150 - **S** - **RCX340-4**

机器人主机 | Z轴行程 150:150mm | 法兰工具 空白:无 F:有 | 中通轴 S:有 | 电缆长度 3L:3.5m 5L:5m 10L:10m | 适用控制器/控制轴数 | 安全标准 | 选配件A (OP.A) | 选配件B (OP.B) | 选配件C (OP.C) | 选配件D (OP.D) | 选配件E (OP.E) | 绝对数据备份用电池

请指定控制器的各种设定项目。RCX340 ▶ **P.676**

基本规格

轴规格	X轴	Y轴	Z轴	R轴
机械臂长度	200 mm	150 mm	150 mm	—
旋转范围	±129°	±134°	—	±360°
马达输出 AC	200 W	150 W	50 W	100 W
减速机构	传导方式 马达~减速器 减速器~输出	直接连接 直接连接		
重复定位精度 ^{※1}	±0.01 mm		±0.01 mm	±0.004°
最高速度	5.6 m/sec		1.1 m/sec	1020°/sec
最大搬运重量	4 kg			
标准周期时间: 2kg 可搬运时 ^{※2}	0.52 sec			
R轴允许惯性力矩 ^{※3}	0.05 kgm ²			
保护等级 ^{※4}	相当于IP65 (IEC60529)			
用户配线	0.2 sq × 10 根			
用户配管 (外径)	φ4 × 4			
动作极限设置	1. 软限制 2. 机械限位器 (X、Y、Z轴)			
机器人电缆长度	标准: 3.5 m 选配: 5 m、10 m			
主机重量	22 kg			

- ※1. 环境温度固定时的数值 (X、Y轴)。
- ※2. 上下移动25mm、水平移动300mm的往返动作时 (粗定位拱形移动时)。
- ※3. 根据前端质量、R轴惯性力矩的设定自动设定加速度系数。
- ※4. 请勿对波纹管直接射流。有关水以外的防滴性能, 请咨询本公司。

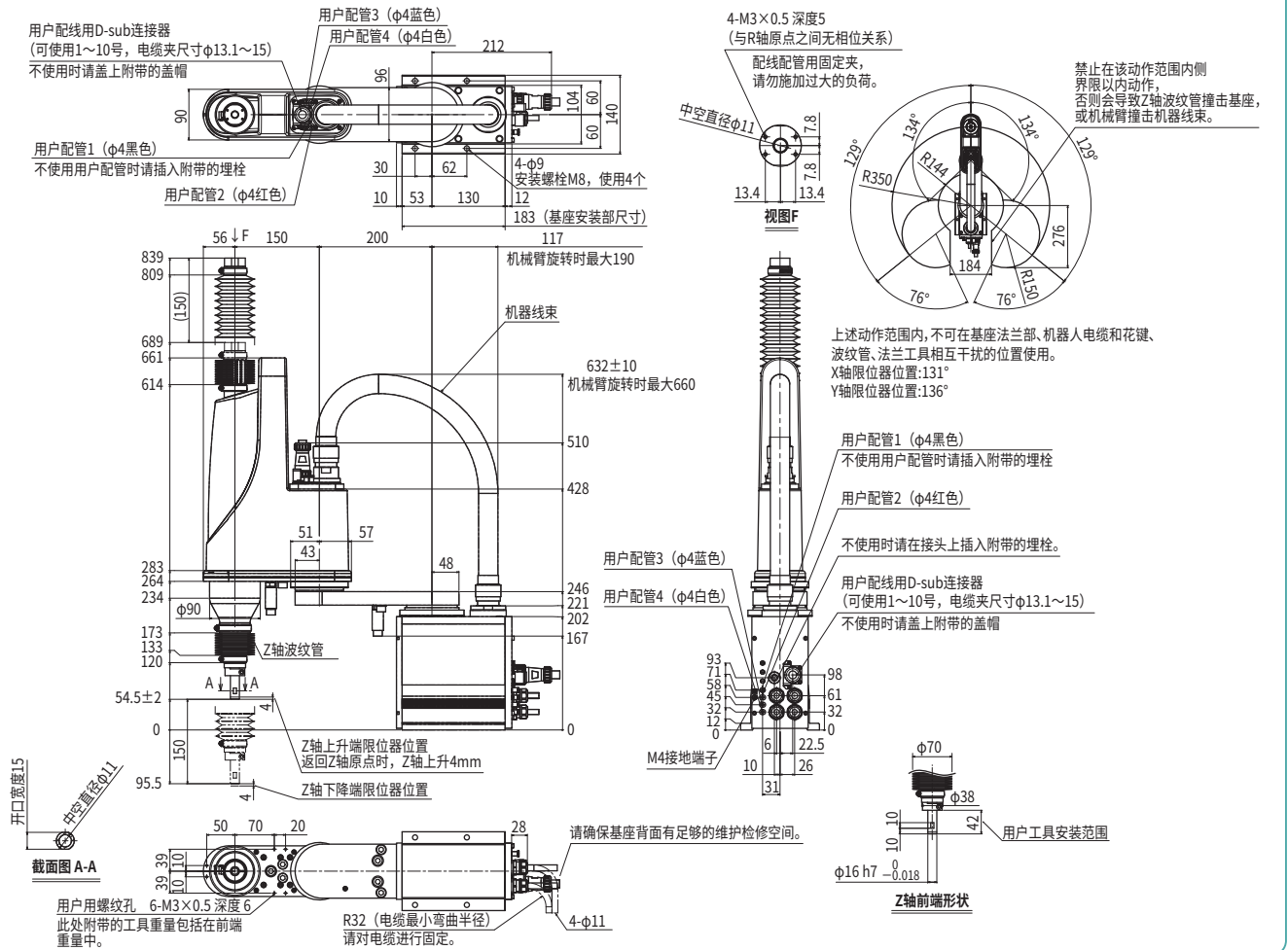
适用控制器

控制器	电源容量 (VA)	运行方法
RCX340	1000	程序 点位跟踪 远程命令 联机指令

- ※ 通过移动X、Y轴的限位器位置, 可限制可动范围。(出厂设置为最大可动范围)
详情请参阅产品手册 (设置手册)。
- ※ 为了高精度设置基准坐标, 请使用基准坐标设置夹具 (选配件) 进行设置。详情请参阅产品手册 (设置手册)。

产品手册 (设置手册) 可从本公司网站下载。
<https://www.yamaha-motor.com.cn/robot/>

YK350XGP



YK350XGP 法兰工具安装规格

