

# YK350TW

全方位型



●臂长 350mm ●最大可搬运重量 5kg

## 订购型号

YK350TW - 130

RCX340-4

机器人主机	Z轴行程 130:130mm	法兰工具 空白:无 F:有	配管中通 空白:无 S:有	电缆长度 3L:3.5m 5L:5m 10L:10m	适用控制器/ 控制轴数	安全标准	选配件A (OP.A)	选配件B (OP.B)	选配件C (OP.C)	选配件D (OP.D)	选配件E (OP.E)	绝对数据 备份用电池
-------	-------------------	---------------------	---------------------	-------------------------------------	----------------	------	----------------	----------------	----------------	----------------	----------------	---------------

请指定控制器的各种设定项目。RCX340 ▶ P.676

## 基本规格

轴规格	X轴	Y轴	Z轴	R轴
机械臂长度	175 mm	175 mm	130 mm	—
旋转范围	±225°	±225°	—	±720°
马达输出 AC	750 W	400 W	200 W	105 W
减速机构	传动方式	同步带	直接连接	同步带
	马达 ~ 减速器 减速器 ~ 输出	同步带	直接连接	同步带
重复定位精度 <sup>※1</sup>	±0.01 mm		±0.01 mm	±0.01°
最高速度	5.6 m/sec		1.5 m/sec	3000°/sec
最大可搬运重量 <sup>※2</sup>	5 kg			
标准周期时间: 1kg 可搬运时 <sup>※3</sup>	0.32 sec			
R轴容许惯性力矩 <sup>※4</sup>	额定	0.005 kgm <sup>2</sup>		
	最大	0.05 kgm <sup>2</sup>		
用户配线	0.15 sq × 8 根			
用户配管 (外径)	φ6 × 2			
动作极限设置	1.软限制 2.机械限位器 (X、Y、Z轴)			
机器人电缆长度	标准: 3.5 m 选配: 5 m、10 m			
主机重量	26 kg			

※1. 环境温度固定时的数值。

※2. 法兰工具规格 (选配件) 为 4kg。

※3. 水平方向 300mm、垂直方向 25mm 往返、1kg 搬运重量、粗定位拱形移动时。

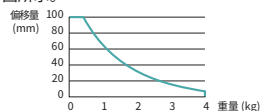
※4. 根据前端质量、R轴惯性力矩的设定自动设定加速度系数。

## 适用控制器

控制器	电源容量 (VA)	运行方法
RCX340	2500	程序 点位跟踪 远程命令 联机指令

### R轴容许惯性力矩 (负载惯性)

负载重量与到R轴中心的偏移量 (重心位置) 的推荐位置关系如下图所示。

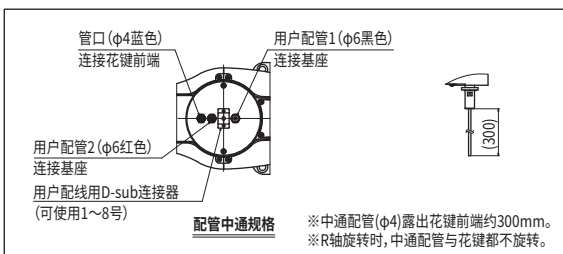
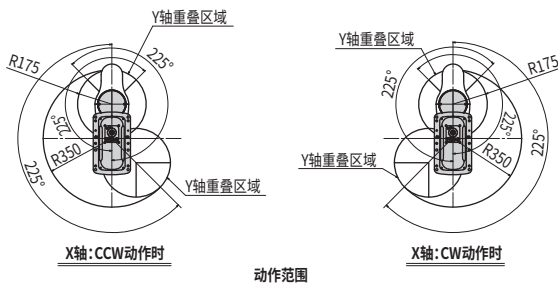
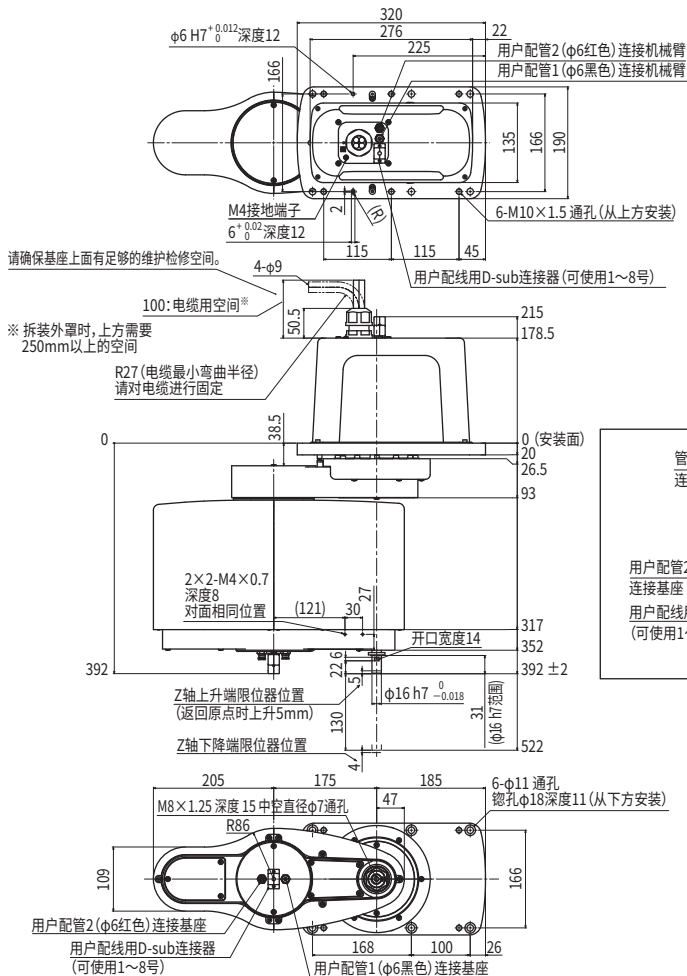


※ 搬运重量超过 4kg 时，R轴惯性力矩可能会超过额定值，请设定适合的参数。

※ 为了高精度设置基准坐标，请使用基准坐标设置夹具 (选配件) 进行设置。详情请参阅产品手册 (设置手册)。

产品手册 (设置手册) 可从本公司网站下载。  
<https://www.yamaha-motor.com.cn/robot/>

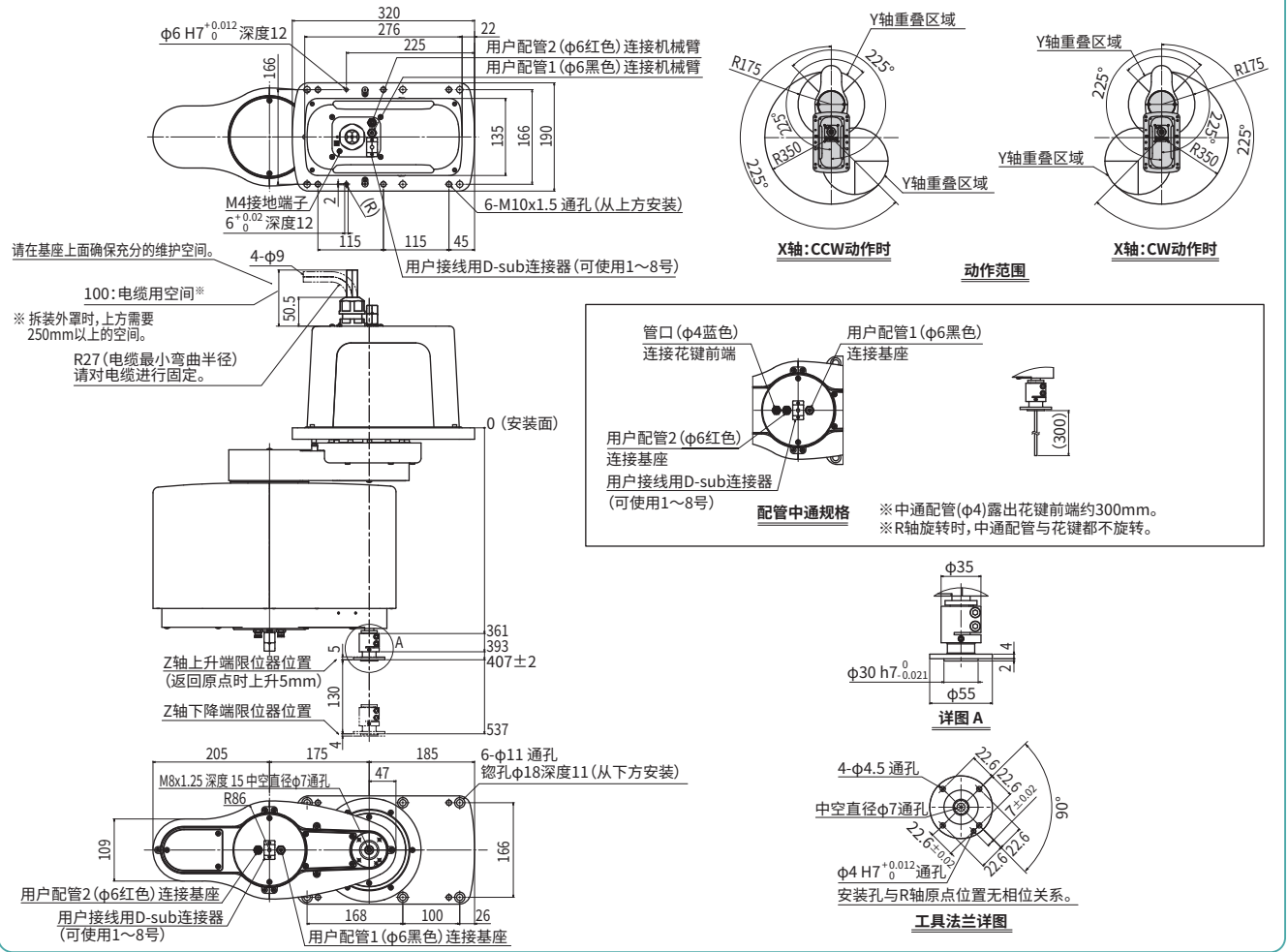
## YK350TW



※中通配管 (φ4) 露出花键前端约 300mm。

※R轴旋转时，中通配管与花键都不旋转。

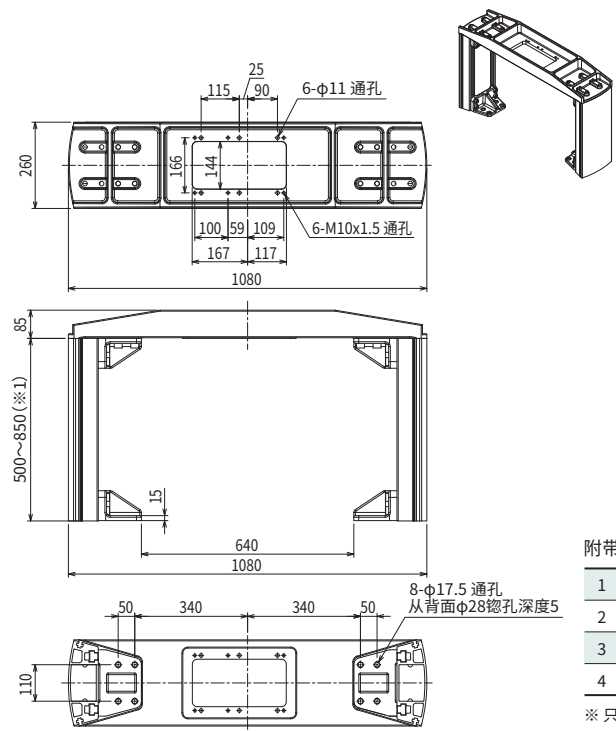
YK350TW 工具法兰安装规格



YK-TW专用安装支架《BASE POST ASSY.》

安装到客户准备的台架上即可轻松安装YK-TW。

● 外观图 (组装YK350TW时)



安装支架是由客户组装的产品。  
请务必先确认附带的说明书, 然后再进行组装。

※1. 与机器人安装面的高度相同。  
台架高度以50mm为间距选择。

高度 (mm)	型号	主机重量 (kg)
500	KDU-M6100-P0	46
550	KDU-M6100-50	48
600	KDU-M6100-R0	50
650	KDU-M6100-60	51
700	KDU-M6100-S0	54
750	KDU-M6100-70	55
800	KDU-M6100-T0	57
850	KDU-M6100-80	59

※YK350TW和YK500TW是通用部件。  
※顶板单独的重量为19kg。

附带螺栓

1	M16×间距2.0×L尺寸45 [内六角螺栓]	8根(台架固定用)
2	M16×螺栓用垫圈 [板厚3mm、外径φ26、内径φ16]	8枚
3	M10×间距1.5×L尺寸30	6根(从底面固定水平多关节主机时使用的螺栓)
4	M10×间距1.5×L尺寸40	6根(从顶面固定水平多关节主机时使用的螺栓)

※ 只使用3、4任意一方

垂直多关节机器人  
YA

线性传送模块  
LCM

单轴机器人  
GX

无马达单轴  
Robotity

小型单轴机器人  
TRANSERO

单轴机器人  
FLIP-X

线性单轴机器人  
PHASER

直角机器人  
XY-X

水平多关节机器人  
YK-X

拾放型机器人  
YP-X

洁净型机器人  
CLEAN

控制器  
CONTROLLER

各种信息  
INFORMATION

全方位

小型/中型

大型

壁挂/翻转型

防尘、防雾型