

LGXS12

Advanced 機型 ● 無馬達單軸滑台

● 滑座型



訂購型號

LGXS12

主機	導程指定	馬達規格	行程
	30:30 mm 20:20 mm 10:10 mm 5:5 mm	空白:標準 P:P規格(參閱下文)	100~1250 (50 mm 間距)

【注意事項】

本產品未安裝馬達。
請客戶自行準備、安裝、調整馬達及驅動器。
請參閱使用者手冊的馬達安裝方法，正確進行安裝。
馬達的調整方法請透過客戶自備馬達的手冊等資料，進行確認。
在發生振動、共振的狀態下運作，產品壽命可能會縮短。
受適用馬達影響，也可能達不到產品性能。
使用高加減速規格時，不能使用轉折單元。

基本規格

適用馬達	400 W			
重複定位精度 ^{※1}	±0.005 mm			
減速機構	研磨滾珠螺桿φ15 (C5 級)			
行程	100 mm ~1250 mm (50 mm 間距)			
最高速度 ^{※2} (同等)	1800 mm/sec	1200 mm/sec	600 mm/sec	300 mm/sec
滾珠螺桿導程	30 mm	20 mm	10 mm	5 mm
最大可搬運荷重 ^{※3} (同等)	水平	35 kg	50 kg	95 kg
	垂直	8 kg	15 kg	25 kg
額定推力 ^{※3} (同等)	225 N	339 N	678 N	1360 N
主機最大截面外形	W 125 mm × H 101 mm			
全長	ST + 211.5 mm			
潔淨度 ^{※4}	相當於 ISO CLASS 3 (ISO14644-1)			
吸氣量空氣 ^{※5}	30 Nℓ/min ~90 Nℓ/min			
使用環境溫度、濕度	0~40 °C; 35~80 %RH (無結露)			

- ※1. 單方向的重複定位精度
- ※2. 移動距離短時，受動作條件的影響，有時可能無法達到最高速度。有效行程超過 700mm 時，根據動作區域不同，可能會出現滾珠螺桿共振的情況。(危險速度) 此時請參考表中所示的最高速度，對速度進行下調。
- ※3. 額定推力、最大可搬運荷重，是以安裝的馬達輸出額定扭矩為前提。
- ※4. 在潔淨環境下使用時，請安裝抽吸氣管接頭後使用。另外，潔淨度是指在 1000 mm/sec 以下使用時的潔淨度。
- ※5. 必要吸氣量因使用條件、使用環境而異。
- ※ 加速度/減速度、慣性力矩請參閱 P.126。

允許突出量[※]

	LGXS12-30 水平使用時 (單位: mm)			壁掛使用時 (單位: mm)			垂直使用時 (單位: mm)	
	A	B	C	A	B	C	A	C
	10kg	1796	1074	637	10kg	631	1009	1720
	20kg	1300	531	332	20kg	316	466	1171
	35kg	1341	334	227	35kg	197	269	1130

	LGXS12-20 水平使用時 (單位: mm)			壁掛使用時 (單位: mm)			垂直使用時 (單位: mm)	
	A	B	C	A	B	C	A	C
	15kg	2231	904	613	15kg	591	839	2141
	30kg	1290	428	293	30kg	260	363	1167
	50kg	882	237	164	50kg	126	172	710

	LGXS12-10 水平使用時 (單位: mm)			壁掛使用時 (單位: mm)			垂直使用時 (單位: mm)	
	A	B	C	A	B	C	A	C
	30kg	3109	607	456	30kg	413	542	2978
	50kg	2421	345	260	50kg	215	280	2208
	80kg	2417	198	150	80kg	103	133	1927

	LGXS12-5 水平使用時 (單位: mm)			壁掛使用時 (單位: mm)			垂直使用時 (單位: mm)	
	A	B	C	A	B	C	A	C
	30kg	11079	653	504	30kg	456	588	10692
	50kg	7434	373	288	50kg	239	308	6935
	80kg	5458	215	166	80kg	117	150	4713

※ 導軌壽命 10,000 km 時，滑座上中心至搬運重心的距離。
※ 計算壽命時的行程為 600 mm。

容許靜態力矩

(單位: N·m)		
MY	MP	MR
334	334	294

適用伺服馬達

規格	法蘭尺寸	□ 60
	瓦數	400 W
馬達規格	廠商名稱	型號
	(株) 安川電機	SGMJV-04 SGM7J-04
標準	(株) KEYENCE	SV-□040 SV2-□040
	三菱電機 (株)	HF-KP43 HG-KR43 ^{※1}
P	OMRON (株)	R88M-K40030 R88M-1M40030
	Panasonic (株)	MSMD04 MSMF04 MHMF04

轉折單元 產品型號 墊片板 零件編號
GX-BEND-60^{※2} KEV-M2295-00

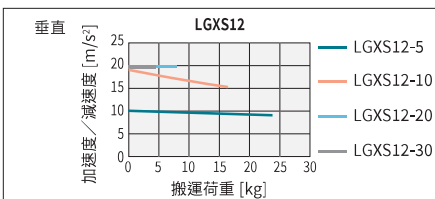
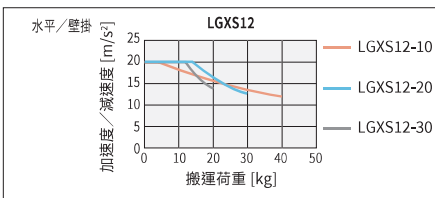
- ※1. 與轉折單元組合需要使用專用墊片板。
- ※2. 僅標準規格可以安裝轉折單元。

在高加減速下使用時 (高加減速規格)

基本規格

行程	100 mm ~650 mm (50 mm 間距)			
滾珠螺桿導程	30 mm	20 mm	10 mm	5 mm
最大可搬運荷重	水平	20 kg	30 kg	40 kg
	垂直	4 kg	8 kg	16 kg
最大可搬運荷重	水平	19.62 m/s ² (2 G)	19.62 m/s ² (2 G)	19.62 m/s ² (2 G)
	垂直	19.62 m/s ² (2 G)	19.62 m/s ² (2 G)	9.85 m/s ² (1 G)

搬運荷重-加速度/減速度圖表 (參考基準)



允許突出量[※]

	LGXS12-30 水平使用時 (單位: mm)			壁掛使用時 (單位: mm)			垂直使用時 (單位: mm)	
	A	B	C	A	B	C	A	C
	5kg	1216	1297	669	5kg	648	1224	1183
	12kg	461	506	252	12kg	226	436	427
	20kg	316	280	147	20kg	117	213	266

	LGXS12-20 水平使用時 (單位: mm)			壁掛使用時 (單位: mm)			垂直使用時 (單位: mm)	
	A	B	C	A	B	C	A	C
	10kg	999	807	489	10kg	458	740	966
	20kg	521	378	231	20kg	196	311	479
	30kg	382	234	146	30kg	109	168	325

※ 導軌壽命 10,000 km 時，滑座上中心至搬運重心的距離。
※ 計算壽命時的行程為 600 mm。

	LGXS12-5 垂直使用時 (單位: mm)		
	A	B	C
	8kg	1487	1487
	16kg	712	712
	24kg	454	454

高加減速時的有效行程和最高速度

有效行程	100	150	200	250	300	350	400	450	500	550	600	650
	導程 30	1800										
最高速度 (mm/sec)	導程 20	1200										
	導程 10	600										
	導程 5	300										

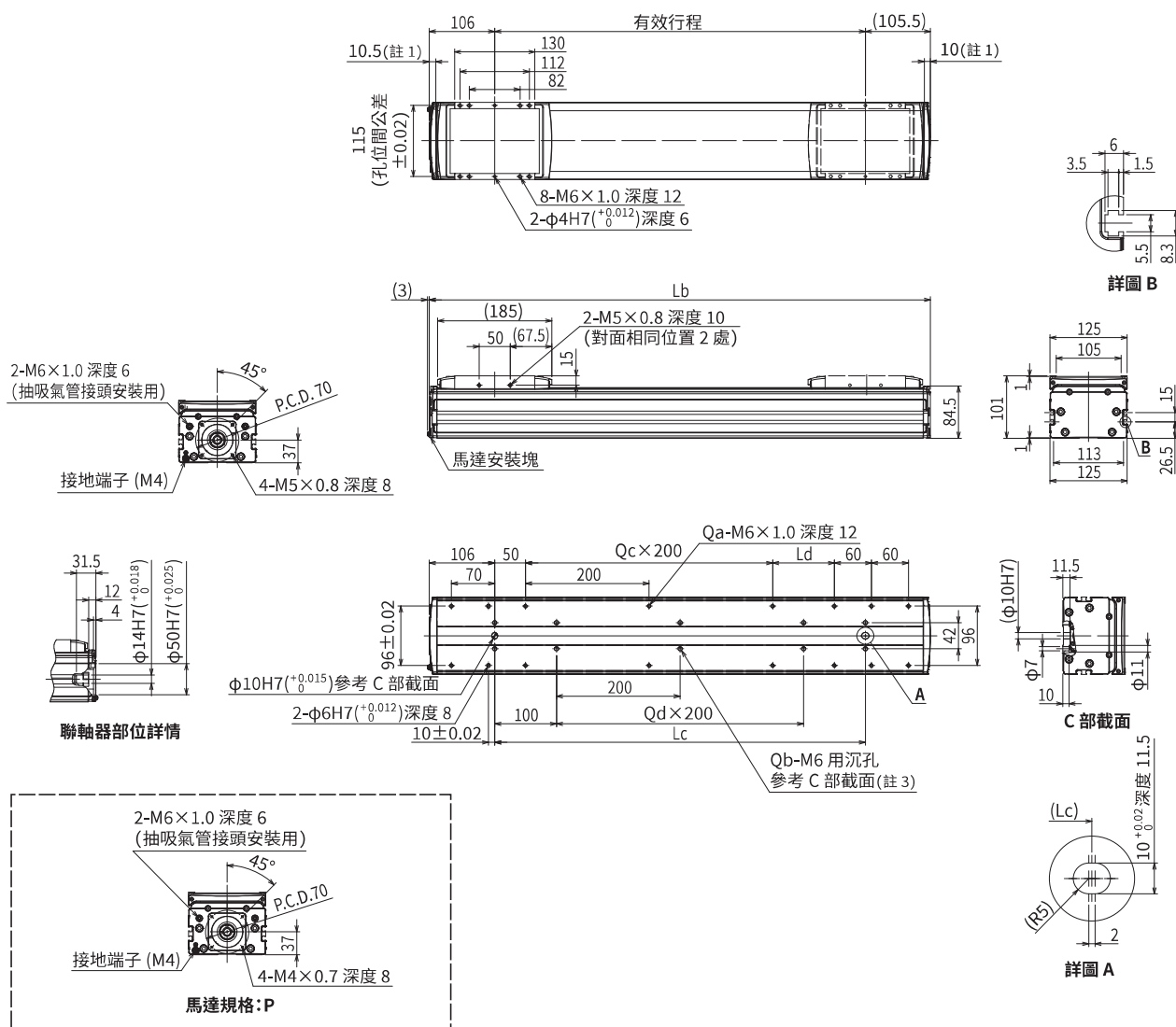
- ※ 使用高加減速規格時，不能使用轉折單元。
- ※ 高加減速規格請在 100~650 (50 mm 間距) 之間使用。
- ※ 沒有設定危險速度。在可選行程下可設定為最高速度。
- 移動距離短時，受動作條件的影響，有時可能無法達到最高速度。
- ※ 加速度/減速度、慣性力矩請參閱 P.128。

由此確認



▶ 在本公司會員網站上，可輕鬆進行週期時間模擬、壽命計算。詳情請參閱 P.16。

LGXS12



- 註1. 從兩端到機械限位器限停的位置。
- 註2. 用安裝沉孔(C部截面)向主機安裝時, 應使用桿長為<20 mm 以上>的內六角螺栓<M6×1.0>。
用安裝螺孔規格對主機安裝時, 推薦使用桿長為<台架厚度+10 mm 以下>的內六角螺栓<M6×1.0>。
- 註3. 用安裝沉孔(C部截面)安裝主機時, 請揭下貼紙後進行固定。
- 註4. 供油用噴嘴(推薦)(詳情參閱 P.143)

有效行程	100	150	200	250	300	350	400	450	500	550	600	650	700	750	800	850	900	950	1000	1050	1100	1150	1200	1250	
Lb	311.5	361.5	411.5	461.5	511.5	561.5	611.5	661.5	711.5	761.5	811.5	861.5	911.5	961.5	1011.5	1061.5	1111.5	1161.5	1211.5	1261.5	1311.5	1361.5	1411.5	1461.5	
Lc	100	150	200	250	300	350	400	450	500	550	600	650	700	750	800	850	900	950	1000	1050	1100	1150	1200	1250	
Ld	0	50	100	150	200	50	100	150	200	50	100	150	200	50	100	150	200	50	100	150	200	50	100	150	
Qa	8	10	10	10	10	12	12	12	12	14	14	14	14	16	16	16	16	18	18	18	18	20	20	20	
Qb	4	6	6	6	6	8	8	8	8	10	10	10	10	12	12	12	14	14	14	14	16	16	16	16	
Qc	0	0	0	0	0	1	1	1	1	2	2	2	2	3	3	3	3	4	4	4	4	5	5	5	
Qd	0	0	0	0	0	1	1	1	1	2	2	2	2	3	3	3	3	4	4	4	4	5	5	5	
主機重量 (kg)	6.5	7.1	7.8	8.5	9.1	9.8	10.5	11.2	11.8	12.5	13.2	13.9	14.5	15.2	15.9	16.5	17.2	17.9	18.6	19.2	19.9	20.6	21.3	21.9	
最高速度 (mm/sec)	導程 30												1530	1350	1170	990	900	810	720	630	540	450			
	導程 20												1020	900	780	660	600	540	480	420	360	300			
	導程 10												510	450	390	330	300	270	240	210	180	150			
	導程 5												255	225	195	165	150	135	120	105	90	75			
	速度設定												85%	75%	65%	55%	50%	45%	40%	35%	30%	25%			