

# LBAS12

Basic 機型 ● 無馬達單軸滑台  
● 滑座型 ● 超薄型



## 訂購型號

<b>LBAS12</b>				
主機	導程指定	形狀	馬達規格	行程
	32: 32 mm 20: 20 mm 10: 10 mm 5: 5 mm	S: 直線型 A: 轉折	Y: Y 規格 (參閱下文) P: P 規格 (參閱下文) K: K 規格 (參閱下文)	50~1250 (50 mm 間距)

### 【注意事項】

本產品未安裝馬達。  
請客戶自行準備、安裝、調整馬達及驅動器。  
請參閱使用者手冊的馬達安裝方法，正確進行安裝。  
馬達的調整方法請透過客戶自備馬達的手冊等資料，進行確認。  
在發生振動、共振的狀態下運作，產品壽命可能會縮短。  
受適用馬達影響，也可能達不到產品性能。  
請客戶自行安裝、調整馬達安裝專用零件。

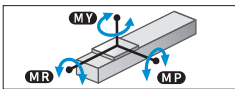
## LBAS12 (200W)

### 基本規格

適用馬達	200 W			
重複定位精度 <sup>※1</sup>	±0.01 mm			
減速機構	轉造滾珠螺桿φ16 (C7 級)			
行程	50 mm~1250 mm (50 mm 間距)			
最高速度 <sup>※2</sup> (同等)	1800 mm/sec	1200 mm/sec	600 mm/sec	300 mm/sec
滾珠螺桿導程	32 mm	20 mm	10 mm	5 mm
最大可搬運荷重 <sup>※3</sup> (同等)	水平	20 kg	40 kg	80 kg
	垂直	3 kg	8 kg	20 kg
額定推力 <sup>※3</sup> (同等)	105 N	170 N	341 N	683 N
主機最大截面外形	W 120 mm × H 76 mm			
全長	直線型	ST + 294 mm		
	轉折	ST + 270.5 mm		
使用環境溫度、濕度	0~40 °C/35~80 %RH (無結露)			

※1. 單方向的重複定位精度  
※2. 移動距離短時，受動作條件的影響，有時可能無法達到最高速度。  
有效行程超過 600mm 時，根據動作區域不同，可能會出現滾珠螺桿共振的情況。  
(危險速度)  
此時請參考表中所示的最高速度，對速度進行下調。  
※3. 額定推力、最大可搬運荷重，是以安裝的馬達輸出額定扭矩為前提。  
※ 加速度 / 減速度、慣性力矩請參閱 P.111。

### 容許靜態力矩



	(單位: N·m)		
MY	MP	MR	
573	606	606	

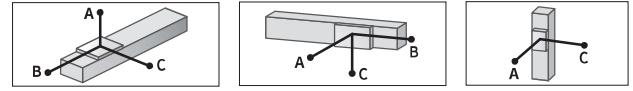
## LBAS12 (400W)

### 基本規格

適用馬達	400 W			
滾珠螺桿導程	32 mm	20 mm	10 mm	5 mm
最大可搬運荷重 <sup>※1</sup> (同等)	水平	35 kg	50 kg	115 kg
	垂直	8 kg	15 kg	25 kg
額定推力 <sup>※1</sup> (同等)	218 N	339 N	678 N	1360 N

※1. 額定推力、最大可搬運荷重，是以安裝的馬達輸出額定扭矩為前提。  
※ 加速度 / 減速度、慣性力矩請參閱 P.113。  
※ 未記載的基本規格、容許靜態力矩等與 LBAS12 (200W) 通用。

### 允許突出量<sup>※</sup>



#### LBAS12-32(200W)

水平使用時	(單位: mm)			壁掛使用時	(單位: mm)			垂直使用時	(單位: mm)	
	A	B	C		A	B	C		A	C
5kg	2079	1694	1224	5kg	1224	1694	2079	1kg	6201	6201
10kg	1134	834	627	10kg	627	834	1134	3kg	2057	2057
20kg	843	422	362	20kg	362	422	843			

#### LBAS12-20(200W)

水平使用時	(單位: mm)			壁掛使用時	(單位: mm)			垂直使用時	(單位: mm)	
	A	B	C		A	B	C		A	C
15kg	946	548	445	15kg	445	548	946	3kg	2174	2174
25kg	591	321	266	25kg	266	321	591	5kg	1315	1315
40kg	442	206	182	40kg	182	206	442	8kg	833	833

#### LBAS12-10(200W)

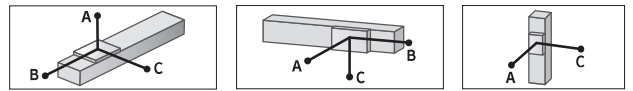
水平使用時	(單位: mm)			壁掛使用時	(單位: mm)			垂直使用時	(單位: mm)	
	A	B	C		A	B	C		A	C
30kg	729	299	278	30kg	278	299	729	5kg	1934	1934
50kg	788	207	223	50kg	223	207	788	10kg	978	978
80kg	1325	157	200	80kg	200	157	1325	20kg	503	503

#### LBAS12-5(200W)

水平使用時	(單位: mm)			壁掛使用時	(單位: mm)			垂直使用時	(單位: mm)	
	A	B	C		A	B	C		A	C
30kg	2478	430	513	30kg	513	430	2478	10kg	1317	1317
50kg	1820	258	320	50kg	320	258	1820	20kg	670	670
80kg	1522	160	208	80kg	208	160	1522	30kg	456	456
100kg	1443	127	168	100kg	168	127	1443			

※ 導軌壽命 10,000 km 時，滑座上表面中心至搬運重心的距離。  
※ 計算壽命時的行程為 600 mm。

### 允許突出量<sup>※</sup>



#### LBAS12-32(400W)

水平使用時	(單位: mm)			壁掛使用時	(單位: mm)			垂直使用時	(單位: mm)	
	A	B	C		A	B	C		A	C
10kg	1134	834	627	10kg	627	834	1134	3kg	2057	2057
20kg	843	422	362	20kg	362	422	843	5kg	1228	1228
35kg	926	286	294	35kg	294	286	926	8kg	762	762

#### LBAS12-20(400W)

水平使用時	(單位: mm)			壁掛使用時	(單位: mm)			垂直使用時	(單位: mm)	
	A	B	C		A	B	C		A	C
15kg	826	548	427	15kg	427	548	826	5kg	1315	1315
30kg	485	263	218	30kg	218	263	485	10kg	672	672
50kg	433	172	162	50kg	162	172	433	15kg	522	522

#### LBAS12-10(400W)

水平使用時	(單位: mm)			壁掛使用時	(單位: mm)			垂直使用時	(單位: mm)	
	A	B	C		A	B	C		A	C
30kg	528	270	230	30kg	230	270	528	5kg	1934	1934
60kg	667	171	185	60kg	185	171	667	15kg	660	660
95kg	1350	132	173	95kg	173	132	1350	25kg	409	409

#### LBAS12-5(400W)

水平使用時	(單位: mm)			壁掛使用時	(單位: mm)			垂直使用時	(單位: mm)	
	A	B	C		A	B	C		A	C
30kg	2478	430	513	30kg	513	430	2478	15kg	885	885
60kg	1668	215	270	60kg	270	215	1668	25kg	541	541
90kg	1475	142	186	90kg	186	142	1475	40kg	350	350
115kg	1384	109	146	115kg	146	109	1384			

※ 導軌壽命 10,000 km 時，滑座上表面中心至搬運重心的距離。  
※ 計算壽命時的行程為 600 mm。

由此確認



▶ 在本公司會員網站上，可輕鬆進行週期時間模擬、壽命計算。詳情請參閱 P.16。

特色  
Basic 機型 (滑座型) ● 無馬達  
LBAS Advanced 機型 (滑座型) ● 有馬達  
LGXS Basic 機型 (滑座型) ● 有馬達  
LBAR Basic 機型 (滑座型) ● 有馬達  
ABAS Basic 機型 (滑座型) ● 有馬達  
Advanced 機型 (滑座型) ● 有馬達  
AGXS Basic 機型 (滑座型) ● 有馬達  
ABAR 加速度 / 減速度 容許慣性力矩  
選配件  
驅動器  
EP-01

特色

Basic 機型

LBAS

Advanced 機型

LGXS

Basic 機型

LBAR

Basic 機型

ABAS

Advanced 機型

AGXS

Basic 機型

ABAR

加減速度/減速度  
容許慣性力矩

選配件

單軸轉動入  
驅動器 EP-01

## ■ 適用馬達 (200W)

## ● 適用伺服馬達

規格	法蘭尺寸	
	瓦數	60 200 W
馬達 規格	廠商名稱	型號
Y	(株) 安川電機	SGMJV-02
		SGM7J-02
	(株) KEYENCE	SV-□020
		SV2-□020
	三菱電機 (株)	HF-KP23
		HG-KR23
		HK-KT23
	山洋電氣 (株)	R2□A06020
	多摩川精機 (株)	TSM3202
	DELTA 電子 (株)	ECMA-C10602
	Siemens	1FL6032-2AF
	Schneider	BCH2LD023
P	OMRON (株)	R88M-K20030
		R88M-1M20030
	Panasonic (株)	MSMD02
		MSMF02
		MHMF02
Kingservo	KSMA02LI	
	KSMA02LG	

## ■ 適用馬達 (400W)

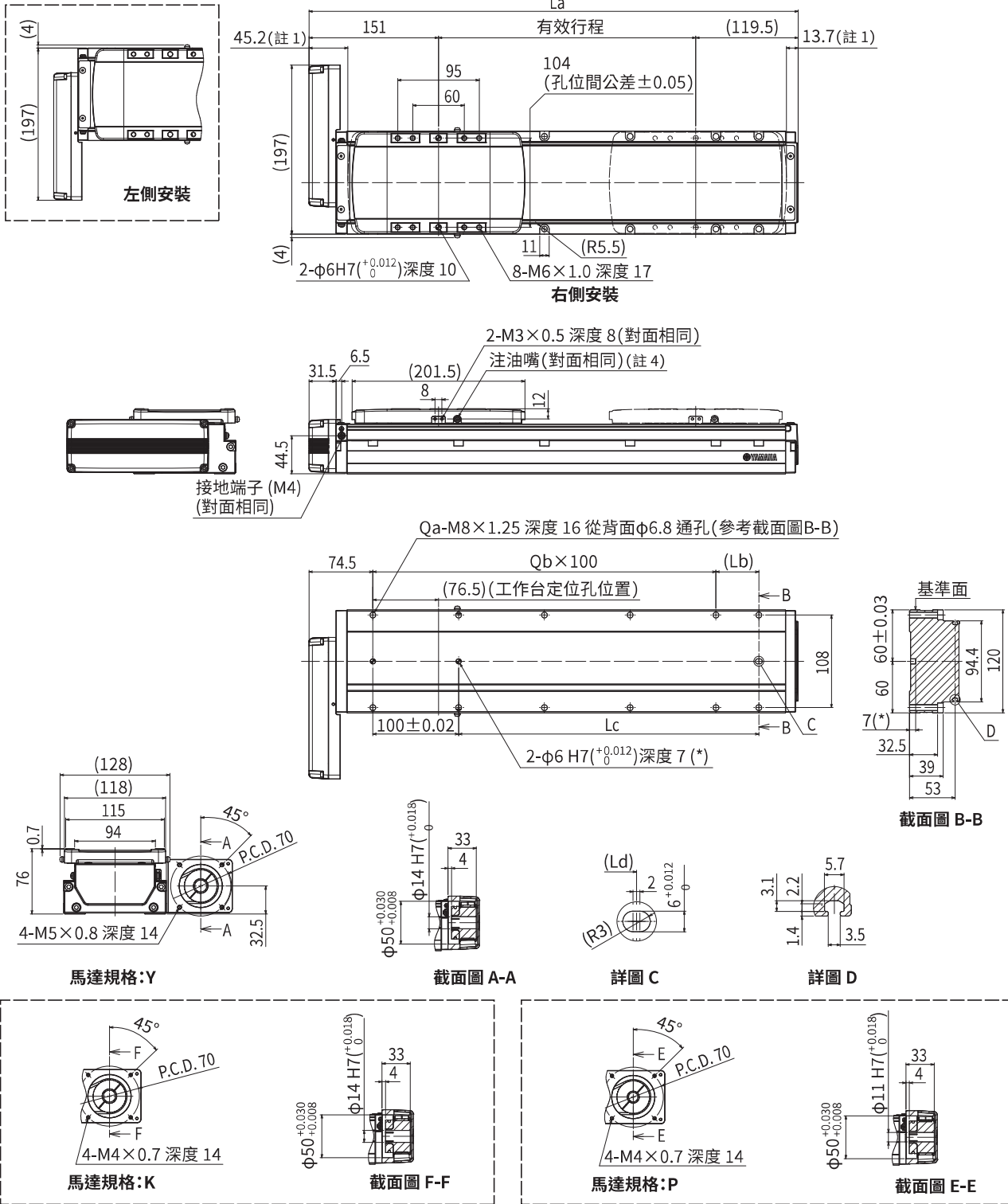
## ● 適用伺服馬達

規格	法蘭尺寸	
	瓦數	60 400 W
馬達 規格	廠商名稱	型號
Y	(株) 安川電機	SGMJV-04
		SGM7J-04
	(株) KEYENCE	SV-□040
		SV2-□040
	三菱電機 (株)	HF-KP43
		HG-KR43
		HK-KT43
	山洋電氣 (株)	R2□A06040
	多摩川精機 (株)	TSM3204
	DELTA 電子 (株)	ECMA-C10604
	Siemens	1FL6034-2AF
	Schneider	BCH2LD043
K	OMRON (株)	R88M-K40030
		R88M-1M40030
	Panasonic (株)	MSMD04
		MSMF04
		MHMF04
Kingservo	KSMA04LI	
	KSMA04LG	



LBAS12 轉折型 (A)

※ LBAS12 (200W) 與 LBAS12 (400W) 的外形圖相同。



註1. 從兩端到機械限位器限停的位置。  
 註2. 請客戶自行安裝、調整馬達安裝用專用零件。詳情請參閱產品手冊。  
 註3. 用安裝通孔對主機安裝時，推薦使用桿長為 $\ll 45\text{ mm}$ 以上的內六角螺絲 $\ll M6 \times 1.0 \gg$ 。  
 用安裝螺絲對主機安裝時，推薦使用桿長為 $\ll \text{台架厚度} + 16\text{ mm}$ 以下的內六角螺絲 $\ll M8 \times 1.25 \gg$ 。  
 註4. 供油用噴嘴 (推薦) (詳情參閱 P.143)

有效行程	50	100	150	200	250	300	350	400	450	500	550	600	650	700	750	800	850	900	950	1000	1050	1100	1150	1200	1250
<b>La</b>	320.5	370.5	420.5	470.5	520.5	570.5	620.5	670.5	720.5	770.5	820.5	870.5	920.5	970.5	1020.5	1070.5	1120.5	1170.5	1220.5	1270.5	1320.5	1370.5	1420.5	1470.5	1520.5
<b>Lb</b>	100	50	100	50	100	50	100	50	100	50	100	50	100	50	100	50	100	50	100	50	100	50	100	50	100
<b>Lc</b>	100	150	200	250	300	350	400	450	500	550	600	650	700	750	800	850	900	950	1000	1050	1100	1150	1200	1250	1300
<b>Qa</b>	6	8	8	10	10	12	12	14	14	16	16	18	18	20	20	22	22	24	24	26	26	28	28	30	30
<b>Qb</b>	1	2	2	3	3	4	4	5	5	6	6	7	7	8	8	9	9	10	10	11	11	12	12	13	13
<b>主機重量 (kg)</b>	4.5	4.9	5.3	5.7	6.1	6.5	6.9	7.3	7.7	8.2	8.6	9.1	9.5	9.9	10.4	10.8	11.2	11.7	12.1	12.6	13	13.4	13.9	14.3	14.8
<b>最高速度 (mm/sec)</b>	導程 32	1800										1620	1440	1260	1080	990	810	720	630	630	540	450	360	360	360
	導程 20	1200										1080	960	840	720	660	540	480	420	420	360	300	240	240	240
	導程 10	600										540	480	420	360	330	270	240	210	210	180	150	120	120	120
	導程 5	300										270	240	210	180	165	135	120	105	105	90	75	60	60	
<b>速度設定</b>	-										90%	80%	70%	60%	55%	45%	40%	35%	35%	30%	25%	20%	20%		