

LBAS05

Basic 機型 ● 無馬達單軸滑台

● 滑座型



訂購型號

LBAS05				
主機	導程指定 20 : 20 mm 10 : 10 mm 5 : 5 mm	形狀 S : 直線型 A : 轉折	馬達規格 Y : Y 規格 (參閱下文) P : P 規格 (參閱下文) A : A 規格 (參閱下文) S : S 規格 (參閱下文) N : N 規格 (參閱下文)	行程 50~800 (50 mm 間距)

【注意事項】

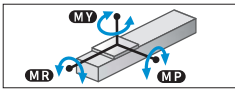
本產品未安裝馬達。
請客戶自行準備、安裝、調整馬達及驅動器。
請參閱使用者手冊的馬達安裝方法，正確進行安裝。
馬達的調整方法請透過客戶自備馬達的手冊等資料，進行確認。
在發生振動、共振的狀態下運作，產品壽命可能會縮短。
受適用馬達影響，也可能達不到產品性能。
請客戶自行安裝、調整馬達安裝專用零件。

基本規格

適用馬達	100 W		
重複定位精度 ^{※1}	±0.01 mm		
減速機構	轉造滾珠螺桿φ12 (C7 級)		
行程	50 mm~800 mm (50 mm 間距)		
最高速度 ^{※2} (同等)	1333 mm/sec	666 mm/sec	333 mm/sec
滾珠螺桿導程	20 mm	10 mm	5 mm
最大可搬運荷重 ^{※3} (同等)	水平	12 kg	24 kg
	垂直	3 kg	6 kg
額定推力 ^{※3} (同等)	水平	84 N	169 N
	垂直	84 N	339 N
主機最大截面外形	W 54 mm × H 60 mm		
全長	直線型	ST + 220.5 mm	
	轉折	ST + 200 mm	
使用環境溫度、濕度	0~40 °C, 35~80 %RH (無結露)		

※1. 單方向的重複定位精度
 ※2. 移動距離短時，受動作條件的影響，有時可能無法達到最高速度。
 有效行程超過 550mm 時，根據動作區域不同，可能會出現滾珠螺桿共振的情況。
 (危險速度)
 此時請參考表中所示的最高速度，對速度進行下調。
 ※3. 額定推力、最大可搬運荷重，是以安裝的馬達輸出額定扭矩為前提。
 ※ 加速度 / 減速度、慣性力矩請參閱 P.107。

容許靜態力矩



(單位: N·m)		
MY	MP	MR
59	63	103

適用馬達

● 適用伺服馬達

規格	法蘭尺寸	□ 40
	瓦數	100 W

※ 帶 * 標記型號的馬達輸出不同，但可以安裝。

馬達規格	廠商名稱	型號
Y	(株) 安川電機	SGMJV-01
		SGM7J-01
	(株) KEYENCE	SV-□010
		SV2-□010
	三菱電機 (株)	HF-KP13
		HG-KR13
		HK-KT13
	OMRON (株)	R88M-K10030
		R88M-1M10030
	Panasonic (株)	MHMF01
山洋電氣 (株)	R2□A04010	
多摩川精機 (株)	TSM3104	
DELTA 電子 (株)	ECMA-C10401	
FANUC (株)	βISO.3/5000	

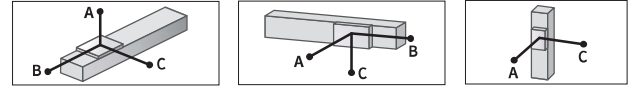
馬達規格	廠商名稱	型號
Y	Kingservo	KSMA01LI □ S
		KSMA01LG
	Siemens	1FK2102-1AG
		1FL6024-2AF
	Schneider	BCH2MB013
P	Beckhoff	AM3012C*
	Allen-Bradley	TLY-A130*
	Panasonic (株)	MSMD01
		MSMF01

● 適用步進馬達

規格	法蘭尺寸	□ 42
馬達規格	廠商名稱	型號
A	東方馬達 (株)	AZM46
		ARM46
S	東方馬達 (株)	RKS54
N	NEMA 標準	AZM48
		NEMA17

※ NEMA 標準馬達的尺寸可能會因廠商而異，敬請注意。
 ※ 馬達規格: A/S/N 不能使用轉折專用零件。

允許突出量[※]



LBAS05-20

水平使用時	(單位: mm)			壁掛使用時	(單位: mm)			垂直使用時	(單位: mm)	
	A	B	C		A	B	C		A	C
2kg	549	324	272	2kg	272	324	549	1kg	544	544
8kg	155	73	65	8kg	65	73	155	2kg	276	276
12kg	117	46	42	12kg	42	46	117	3kg	195	195

LBAS05-10

水平使用時	(單位: mm)			壁掛使用時	(單位: mm)			垂直使用時	(單位: mm)	
	A	B	C		A	B	C		A	C
5kg	769	178	213	5kg	213	178	769	2kg	443	443
15kg	314	53	64	15kg	64	53	314	4kg	218	218
24kg	216	29	36	24kg	36	29	216	6kg	142	142

LBAS05-5

水平使用時	(單位: mm)			壁掛使用時	(單位: mm)			垂直使用時	(單位: mm)	
	A	B	C		A	B	C		A	C
10kg	921	97	131	10kg	131	97	921	3kg	345	345
25kg	459	33	45	25kg	45	33	459	8kg	124	124
40kg	436	17	23	40kg	23	17	436	12kg	79	79

※ 導軌壽命 10,000 km 時，滑座上面中心至搬運重心的距離。
 ※ 計算壽命時的行程為 500 mm。

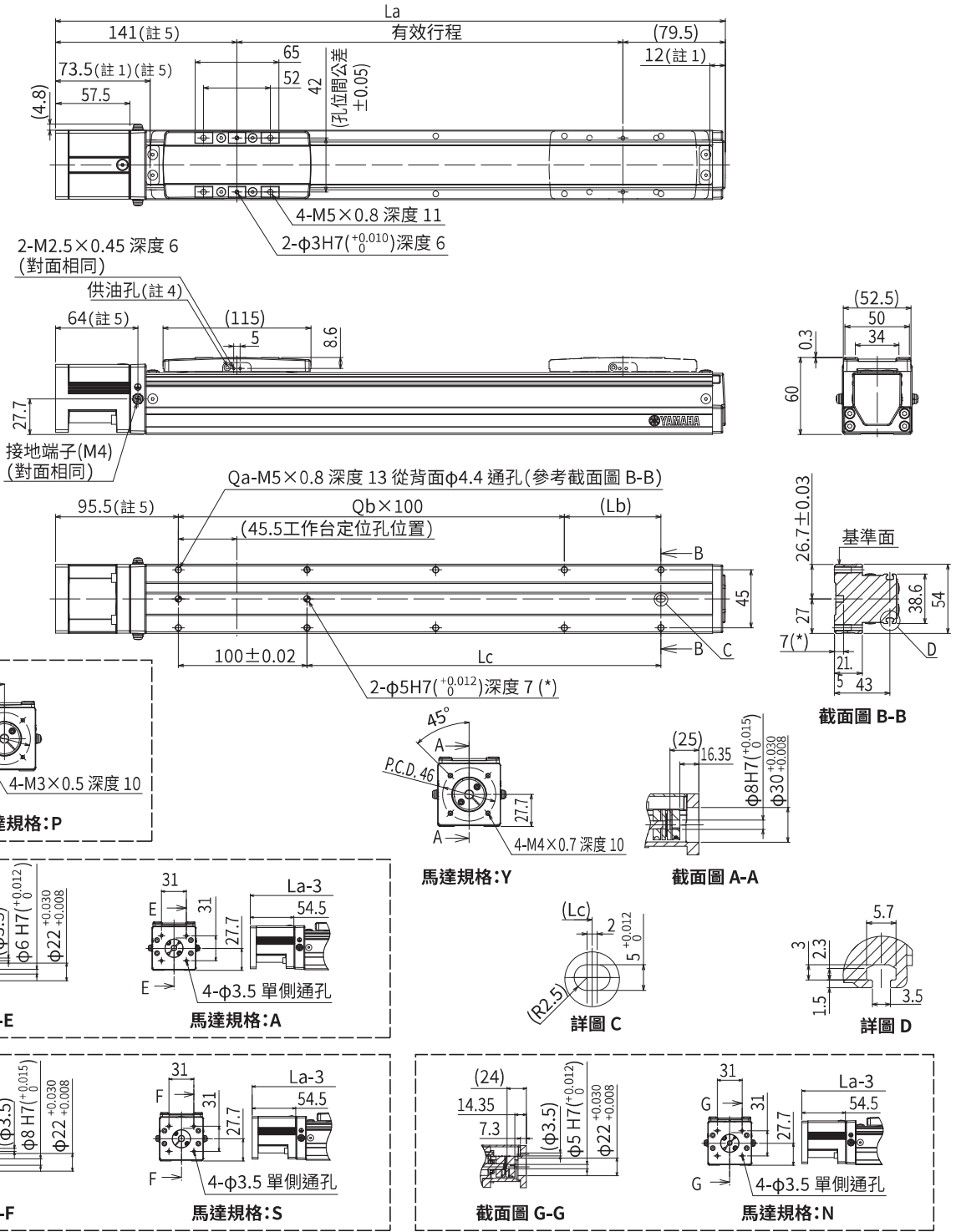
由此確認



▶ 在本公司會員網站上，可輕鬆進行週期時間模擬、壽命計算。詳情請參閱 P16。

特色
 Basic 機型 (滑座型) 無馬達
 LBAS
 Advanced 機型 (滑座型) 有馬達
 LGXS
 Basic 機型 (滑座型) 有馬達
 LBAR
 Basic 機型 (滑座型) 有馬達
 ABAS
 Advanced 機型 (滑座型) 有馬達
 AGXS
 Basic 機型 (滑座型) 有馬達
 ABAR
 加速度 / 減速度
 容許慣性力矩
 選配件
 滑軌規格 / 驅動器
 EP-01

LBAS05 直線型 (S)

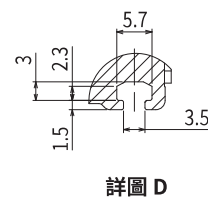
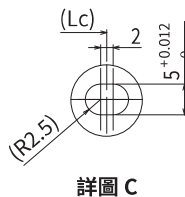
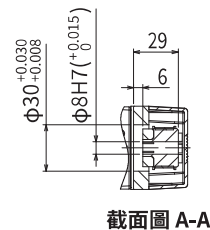
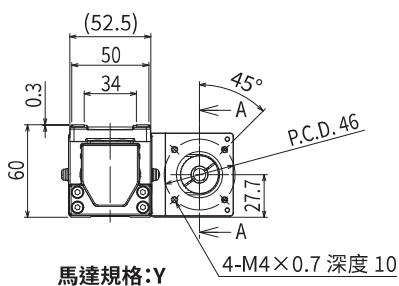
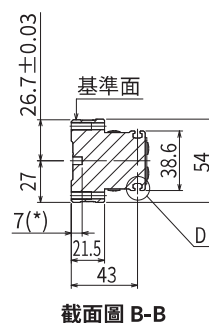
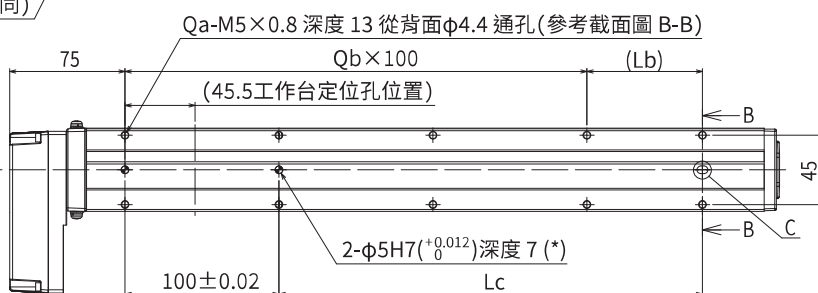
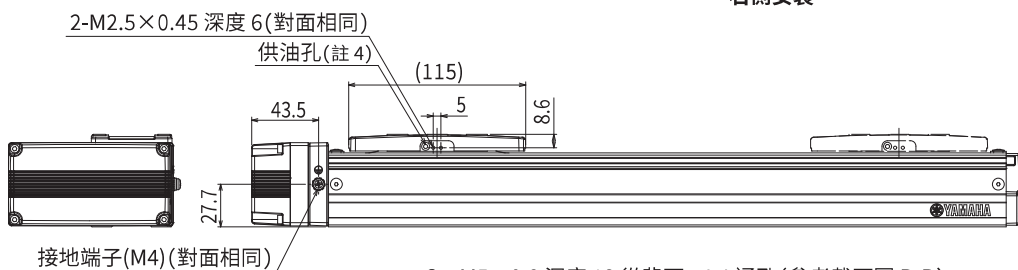
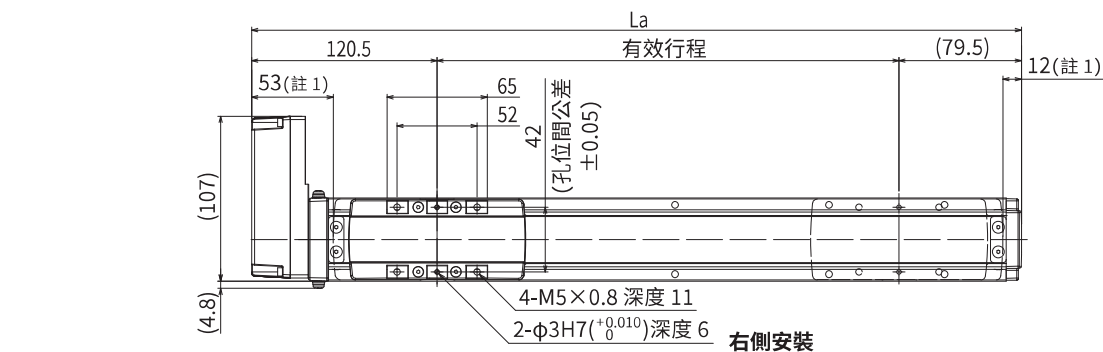
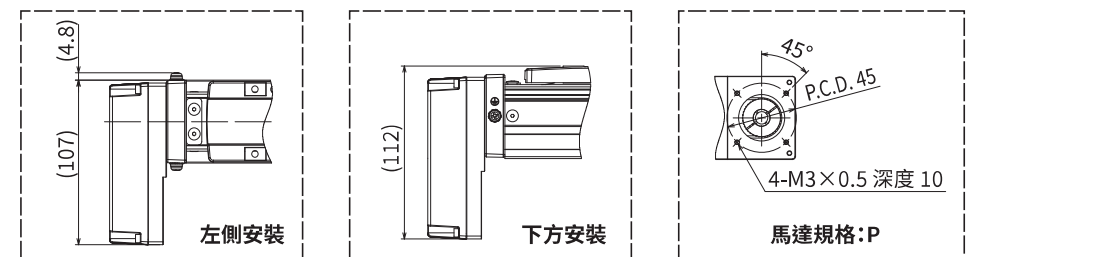


- 註1. 從兩端到機械限位器限停的位置。
- 註2. 請客戶自行安裝、調整馬達安裝用專用零件。詳情請參閱產品手冊。
- 註3. 用安裝通孔對主機安裝時，推薦使用桿長為《≦30 mm 以上》的內六角螺栓《M4×0.7》。
用安裝螺孔對主機安裝時，推薦使用桿長為《≦台架厚度+10 mm 以下》的內六角螺栓《M5×0.8》。
- 註4. 供油用噴嘴 (推薦) (詳情參閱 P.143)
零件編號: KFU-M3861-00
- 註5. 馬達規格: A/S/N 時，為標記尺寸《-3 mm》。

有效行程	50	100	150	200	250	300	350	400	450	500	550	600	650	700	750	800		
La	270.5	320.5	370.5	420.5	470.5	520.5	570.5	620.5	670.5	720.5	770.5	820.5	870.5	920.5	970.5	1020.5		
Lb	25	75	25	75	25	75	25	75	25	75	25	75	25	75	25	75		
Lc	25	75	125	175	225	275	325	375	425	475	525	575	625	675	725	775		
Qa	6	6	8	8	10	10	12	12	14	14	16	16	18	18	20	20		
Qb	1	1	2	2	3	3	4	4	5	5	6	6	7	7	8	8		
主機重量 (kg)	1.6	1.8	1.9	2.1	2.4	2.5	2.5	2.7	2.8	2.9	3.1	3.3	3.4	3.6	3.7	4.1		
最高速度 (mm/sec)	導程 20												1333					
	導程 10												666					
	導程 5												333					
	速度設定												-					
												85%	70%	60%	50%	45%		

特色
Basic 模型
Advanced 模型
LGXS
Basic 模型
LBAR
Basic 模型
ABAS
Advanced 模型
AGXS
Basic 模型
ABAR
加裝度/減速度
容許慣性力矩
選配件
EP-01

LBAS05 轉折型 (A)



- 註1. 從兩端到機械限位器限停的位置。
- 註2. 請客戶自行安裝、調整馬達安裝用專用零件。詳情請參閱產品手冊。
- 註3. 用安裝通孔對主機安裝時，推薦使用桿長為 $\leq 30\text{ mm}$ 以上 \geq 的內六角螺絲 $\times M4 \times 0.7$ 。
- 用安裝螺絲對主機安裝時，推薦使用桿長為 \geq 「架厚度+10 mm以下 \geq 」的內六角螺絲 $\times M5 \times 0.8$ 。
- 註4. 供油用噴嘴(推薦)(詳情參閱 P.143)

零件編號: KFU-M3861-00

有效行程	50	100	150	200	250	300	350	400	450	500	550	600	650	700	750	800	
La	250	300	350	400	450	500	550	600	650	700	750	800	850	900	950	1000	
Lb	25	75	25	75	25	75	25	75	25	75	25	75	25	75	25	75	
Lc	25	75	125	175	225	275	325	375	425	475	525	575	625	675	725	775	
Qa	6	6	8	8	10	10	12	12	14	14	16	16	18	18	20	20	
Qb	1	1	2	2	3	3	4	4	5	5	6	6	7	7	8	8	
主機重量 (kg)	1.7	1.8	2	2.2	2.4	2.6	2.6	2.8	2.9	3	3.2	3.3	3.5	3.6	3.8	4.1	
最高速度 (mm/sec)	導程 20											1333	1133	933	799	666	599
	導程 10											666	566	466	399	333	299
	導程 5											333	283	233	199	166	149
	速度設定											-	85%	70%	60%	50%	45%

特色

- Basic 機型 (標準型)
- Advanced 機型 (進階型)
- LGXS (標準型)
- Basic 機型 (標準型)
- LBAR (標準型)
- Basic 機型 (標準型)
- ABAS (標準型)
- Advanced 機型 (進階型)
- AGXS (標準型)
- Basic 機型 (標準型)
- ABAR (標準型)

加速度/減速度
容許慣性力矩

選配件

齒輪組/驅動器

EP-01