

AGXS16

Advanced 機型

● 單軸機器人

● 滑座型



訂購型號

AGXS16

主機	加減速規格 空白: 標準 H: 高加減速規格	導程指定 40: 40 mm 20: 20 mm 10: 10 mm	形狀 ^{※1} S: 直線型 R: 右轉折 L: 左轉折	馬達規格 S: 標準 / 無制動器 BK: 標準 / 有制動器 BL: 無電池絕對資料備份 / 無制動器 BKBL: 無電池絕對資料備份 / 有制動器	行程 ^{※2} 100~1450 (50 mm 間距)	電纜長度 ^{※3} R3: 3 m R5: 5 m R10: 10 m	電纜取出方向 R: 馬達後方 F: 馬達前方	驅動器 EP-01	驅動器; 馬達功率 A30: 400W/750W	再生裝置 ^{※4} 空白: 無 R: 有 EP-RU	輸入輸出選擇 EP: EtherNet/IP™ PT: PROFINET ES: EtherCAT NS: NPN CC: CC-Link	電池 ^{※5} B: 有 N: 無
----	------------------------------	---	--	---	--	---	------------------------------	--------------	-----------------------------	---	--	----------------------------------

※1. 形狀為轉折 (R、L) 時, 不能選擇高加減速規格。
 ※2. 高加減速規格為 100~800 (50 mm 間距)。
 ※3. 機器人電纜為耐彎曲電纜。

※4. 垂直使用時, 需要再生裝置。
 水平使用的導程為 20 且行程為 400~850mm、以及導程為 40 且行程為 600~950mm 時, 需要再生裝置。
 ※5. 馬達規格為標準 (S、BK) 規格時, 需要選擇有無電池。

基本規格

馬達輸出 AC	750 W		
重複定位精度 ^{※1}	±0.005 mm		
減速機構	研磨滾珠螺桿φ20 (C5 級)		
行程	100 mm~1450 mm (50 mm 間距)		
最高速度 ^{※2}	2400 mm/sec	1200 mm/sec	600 mm/sec
滾珠螺桿導程	40 mm	20 mm	10 mm
最大可搬運荷重	水平	45 kg	95 kg
	垂直	12 kg	28 kg
額定推力	320 N	640 N	1280 N
主機最大截面外形	W 160 mm × H 130 mm		
全長	直線型	ST + 344.8 mm	
	轉折	ST + 294.5 mm	
潔淨度 ^{※3}	相當於 ISO CLASS 3 (ISO14644-1)		
吸氣量空氣 ^{※4}	30 Nℓ/min~90 Nℓ/min		
位置檢測器	絕對編碼器 無電池絕對編碼器		
解析度	23 位		
使用環境溫度、濕度	0~40 °C; 35~80 %RH (無結露)		

※1. 單方向的重複定位精度
 ※2. 移動距離短時, 受動作條件的影響, 有時可能無法達到最高速度。
 有效行程超過 800mm 時, 根據動作區域不同, 可能會出現滾珠螺桿共振的情況。(危險速度)
 此時請參考表中所示的最高速度, 對速度進行下調。
 ※3. 安裝抽吸氣管連接器後, 可於潔淨環境下使用。另外, 潔淨度是指 1000 mm/sec 以下使用時的潔淨度。
 ※4. 必要吸氣量因使用條件、使用環境而異。
 ※ 加速度 / 減速度請參閱 P.130。

允許突出量[※]

AGXS16-40			
水平使用時	(單位: mm)		
	A	B	C
15kg	2876	1866	1253
30kg	2385	997	776
45kg	2339	720	604
AGXS16-20			
水平使用時	(單位: mm)		
	A	B	C
30kg	3862	1255	1106
50kg	2568	733	652
80kg	1798	440	394
95kg	1579	362	325
AGXS16-10			
水平使用時	(單位: mm)		
	A	B	C
50kg	6253	1026	1024
80kg	4447	623	624
100kg	3957	489	490
130kg	3786	365	367

AGXS16-40			
壁掛使用時	(單位: mm)		
	A	B	C
15kg	1273	1802	2797
30kg	782	935	2263
45kg	598	658	2174
AGXS16-20			
壁掛使用時	(單位: mm)		
	A	B	C
30kg	1102	1192	3742
50kg	630	671	2422
80kg	360	377	1612
95kg	288	300	1373
AGXS16-10			
壁掛使用時	(單位: mm)		
	A	B	C
50kg	980	964	6089
80kg	573	561	4240
100kg	437	426	3706
130kg	312	302	3422

※ 導軌壽命 10,000 km 時, 滑座上上面中心至搬運重心的距離。
 ※ 計算壽命時的行程為 600 mm。

容許靜態力矩

容許靜態力矩 (單位: N·m)			
MY	MP	MR	
706	706	620	

適用控制器

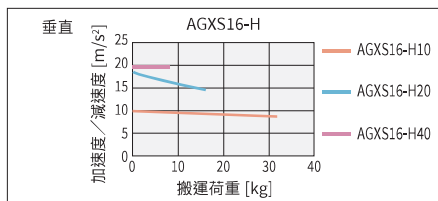
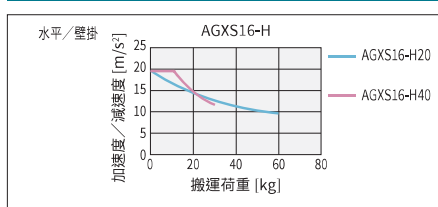
控制器	運行方法
EP-01	點位跟蹤 / 遠端命令

在高加減速下使用時 (高加減速規格)

基本規格

行程	100 mm~800 mm (50 mm 間距)		
滾珠螺桿導程	40 mm	20 mm	10 mm
最大可搬運荷重	水平	30 kg	60 kg
	垂直	8 kg	16 kg
最大加速度	水平	19.62 m/s ² (2 G)	19.84 m/s ² (2 G)
	垂直	19.62 m/s ² (2 G)	18.43 m/s ² (1.9 G)
最大可搬運荷重	水平	30 kg	60 kg
	垂直	8 kg	16 kg
最大加速度	水平	19.62 m/s ² (2 G)	18.43 m/s ² (1.9 G)
	垂直	19.62 m/s ² (2 G)	11.17 m/s ² (1.1 G)

搬運荷重-加速度 / 減速度圖表 (參考基準)



允許突出量[※]

AGXS16-H40			
水平使用時	(單位: mm)		
	A	B	C
10kg	1271	1669	836
20kg	725	803	429
30kg	534	514	287
AGXS16-H20			
水平使用時	(單位: mm)		
	A	B	C
20kg	1722	1123	875
40kg	952	535	428
60kg	682	339	276
AGXS16-H10			
垂直使用時	(單位: mm)		
	A	C	
3kg	2904	2904	
5kg	1710	1710	
8kg	1038	1038	

※ 導軌壽命 10,000 km 時, 滑座上上面中心至搬運重心的距離。
 ※ 計算壽命時的行程為 600 mm。

高加減速時的有效行程和最高速度

有效行程	100	150	200	250	300	350	400	450	500	550	600	650	700	750	800
最高速度 (mm/sec)	導程 40	2400													
	導程 20	1200													
	導程 10	600													

※ 使用高加減速規格時, 不能使用轉折規格。
 ※ 高加減速規格請在 100~800 (50 mm 間距) 之間使用。
 ※ 沒有設定危險速度。在可選行程下可設定為最高速度。
 移動距離短時, 受動作條件的影響, 有時可能無法達到最高速度。
 ※ 使用高加減速規格時, 需要考慮動作負載和馬達負載率。(參照 P.93)
 ※ 加速度 / 減速度請參閱 P.132。

由此確認

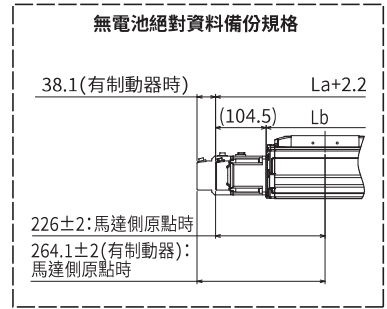
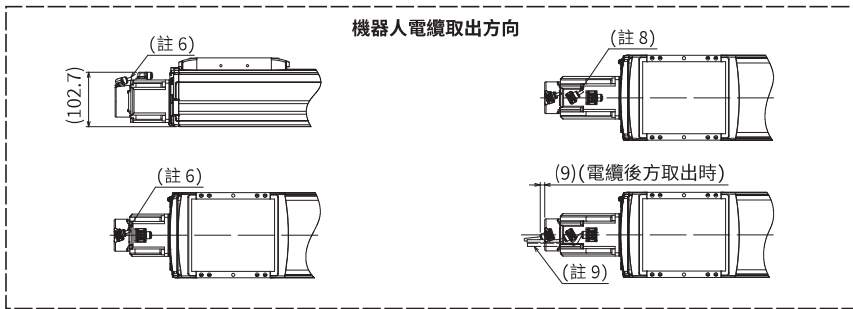
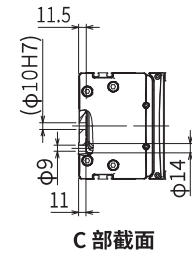
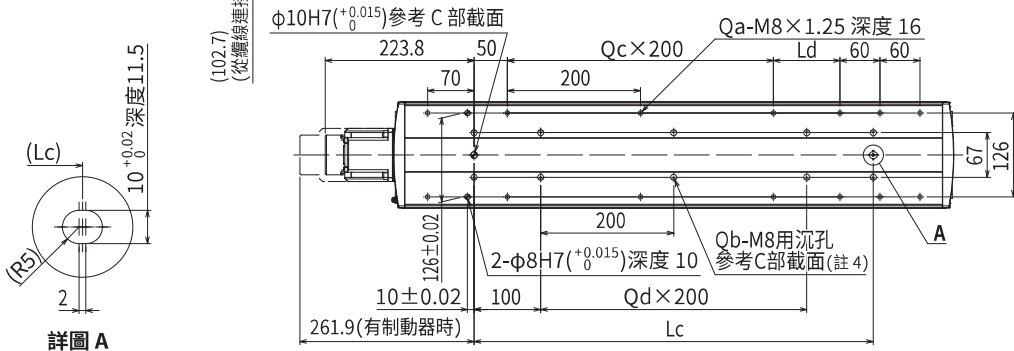
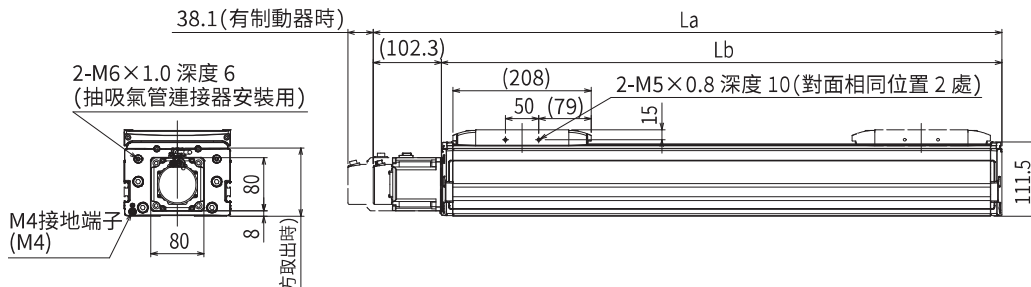
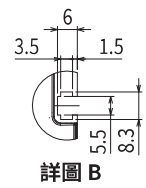
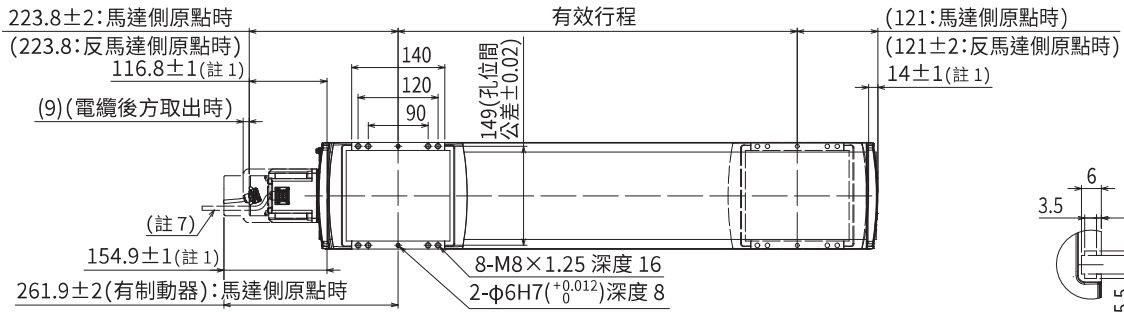


▶ 在本公司會員網站上, 可輕鬆進行週期時間模擬、壽命計算。詳情請參閱 P.12。

適用控制器

EP-01 ▶ 146

AGXS16 直線型 (S)



- 註1. 從兩端到機械限位器限停的位置。
- 註2. 變更原點復歸方向時，必須變更參數。(標準為馬達側原點)
- 註3. 用安裝沉孔(C部截面)向主機安裝時，應使用桿長為≦25mm以上之的內六角螺絲<M8×1.25>。
用安裝螺絲規格對主機安裝時，推薦使用桿長為≦(架厚+15mm)以下之的內六角螺絲<M8×1.25>。
- 註4. 用安裝沉孔(C部截面)安裝主機時，請揭下貼紙後進行固定。
- 註5. 不含制動器的重量。有制動器時的重量，比主機重量表中所示的體重 0.9kg。
- 註6. 機器人電纜前方取出時。
- 註7. 機器人電纜後方取出時。
- 註8. 機器人電纜(有制動器)前方取出時。
- 註9. 機器人電纜(有制動器)後方取出時。
- 註10. 固定機器人電纜的最小彎曲半徑為 R30。用作耐彎曲電纜時，最小彎曲半徑應在 R50 以上。
- 註11. 供油用噴嘴(推薦) (詳情參閱 P.143)

有效行程	100	150	200	250	300	350	400	450	500	550	600	650	700	750	800	850	900	950	1000	1050	1100	1150	1200	1250	1300	1350	1400	1450
La	444.8	494.8	544.8	594.8	644.8	694.8	744.8	794.8	844.8	894.8	944.8	994.8	1044.8	1094.8	1144.8	1194.8	1244.8	1294.8	1344.8	1394.8	1444.8	1494.8	1544.8	1594.8	1644.8	1694.8	1744.8	1794.8
Lb	342.5	392.5	442.5	492.5	542.5	592.5	642.5	692.5	742.5	792.5	842.5	892.5	942.5	992.5	1042.5	1092.5	1142.5	1192.5	1242.5	1292.5	1342.5	1392.5	1442.5	1492.5	1542.5	1592.5	1642.5	1692.5
Lc	100	150	200	250	300	350	400	450	500	550	600	650	700	750	800	850	900	950	1000	1050	1100	1150	1200	1250	1300	1350	1400	1450
Ld	0	50	100	150	200	50	100	150	200	50	100	150	200	50	100	150	200	50	100	150	200	50	100	150	200	50	100	150
Qa	8	10	10	10	10	12	12	12	12	14	14	14	14	16	16	16	16	18	18	18	18	18	18	20	20	20	22	22
Qb	4	6	6	6	6	8	8	8	8	10	10	10	10	12	12	12	12	14	14	14	14	16	16	16	16	18	18	18
Qc	0	0	0	0	0	1	1	1	1	2	2	2	2	3	3	3	3	4	4	4	4	5	5	5	5	6	6	6
Qd	0	0	0	0	0	1	1	1	1	2	2	2	2	3	3	3	3	4	4	4	4	5	5	5	5	6	6	6
主機重量 (kg) ^{±0.5}	13.6	14.6	15.6	16.6	17.6	18.5	19.5	20.5	21.5	22.5	23.4	24.4	25.4	26.4	27.4	28.4	29.3	30.3	31.3	32.3	33.3	34.3	35.2	36.2	37.2	38.2	39.2	40.1
最高速度 (mm/sec)	導程 40																2400											
	導程 20																1200											
	導程 10																600											
速度設定																-												
	90%	80%	70%	60%	55%	50%	45%	40%	35%	30%	25%																	

