

# YK800XC

洁净型：大型

●臂长 800mm

●最大可搬运重量 20kg



## 订购型号

<b>YK800XC</b>			<b>RCX340-4</b>							
机器人主机	Z轴行程 200:200mm 400:400mm	电缆长度 3L:3.5m 5L:5m 10L:10m	通用控制器/ 控制轴数	安全标准	选配件A (OP.A)	选配件B (OP.B)	选配件C (OP.C)	选配件D (OP.D)	选配件E (OP.E)	绝对数据 备份用电池

请指定控制器的各种设定项目。RCX340 ▶ **P.676**

## 基本规格

	X轴	Y轴	Z轴	R轴
机械臂长度	450 mm	350 mm	200 mm / 400 mm	—
轴规格				
旋转范围	±120°	±145°	—	±180°
马达输出 AC	800 W	400 W	400 W	200 W
重复定位精度 <sup>※1</sup>	±0.02 mm		±0.01 mm	±0.005°
最高速度	7.3 m/sec		1.7 m/sec	600°/sec
最大搬运重量	20 kg			
标准周期时间: 2kg 可搬运时	0.57 sec			
R轴容许惯性力矩 <sup>※2</sup>	0.32 kgm <sup>2</sup>			
用户配线	0.2 sq × 20 根			
用户配管 (外径)	φ6 × 3			
动作极限设置	1. 软限制 2. 机械限位器 (X、Y、Z轴)			
机器人电缆长度	标准: 3.5 m 选配: 5 m、10 m			
主机重量	58 kg			
洁净度	CLASS 10 <sup>※3</sup>			
抽吸量空气	60 Nl/min <sup>※4</sup>			

- ※1. 环境温度固定时的数值 (X、Y轴)。
- ※2. 根据前端质量、R轴惯性力矩的设定自动设定加速度系数。
- ※3. 1cf单位 (0.1μm基准)、使用抽吸风机时。
- ※4. 必要抽吸量因使用状态、使用环境而异。

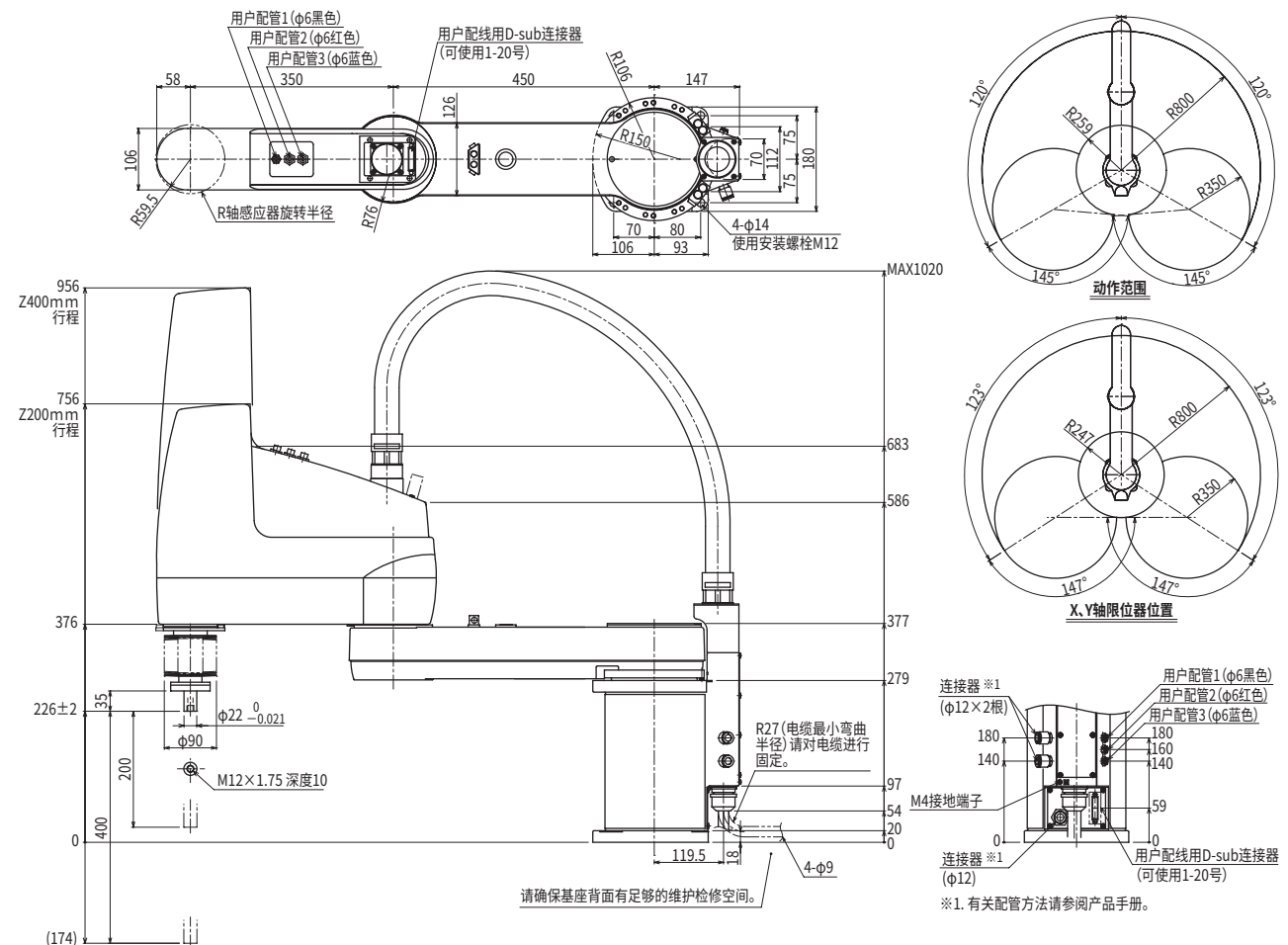
## 适用控制器

控制器	电源功率 (VA)	运行方法
RCX340	2000	程序 点位跟踪 远程命令 联机指令

※ 通过移动X、Y轴的限位器位置, 可限制可动范围。(出厂设置为最大可动范围)  
详情请参阅产品手册 (设置手册)。

产品手册 (设置手册) 可从本公司网站下载。  
<https://www.yamaha-motor.com.cn/robot/>

## YK800XC



垂直多关节机器人  
VA  
线性传送模块  
LCM  
单轴机器人  
GX  
无弓架单轴  
Robonity  
小型单轴机器人  
TRANSEVO  
单轴机器人  
FLIP-X  
线性单轴机器人  
PHASER  
直交机器人  
XY-X  
水平多关节机器人  
YK-X  
拾放型机器人  
YP-X  
洁净型机器人  
CLEAN  
控制器  
CONTROLLER  
各种信息  
INFORMATION  
单轴  
直交  
水平多关节