

YK500XGLC

洁净型：中型

- 臂长 500mm
- 最大可搬运重量 4kg

订购型号

YK500XGLC - 150 - S - RCX340-4

机器人主机	Z轴行程 150 : 150mm	法兰工具 空白: 无 F: 有	中通轴 S: 有	电缆长度 3L: 3.5m 5L: 5m 10L: 10m	适用控制器/ 控制轴数	安全 标准	选配件A (OP.A)	选配件B (OP.B)	选配件C (OP.C)	选配件D (OP.D)	选配件E (OP.E)	绝对数据 备份用电池
-------	---------------------	-----------------------	-------------	--	----------------	----------	----------------	----------------	----------------	----------------	----------------	---------------

请指定控制器的各种设定项目。RCX340 ▶ P.676

基本规格

	X轴	Y轴	Z轴	R轴
轴规格				
机械臂长度	250 mm	250 mm	150 mm	—
旋转范围	±129°	±144°	—	±360°
马达输出 AC	200 W	150 W	50 W	100 W
重复定位精度*1	±0.01 mm		±0.01 mm	±0.004°
最高速度	5.1 m/sec		1.1 m/sec	1020°/sec
最大搬运重量	4 kg			
标准周期时间: 2kg 可搬运时**2	0.66 sec			
R轴容许惯性力矩**3	0.05 kgm ²			
用户配线	0.2 sq × 10 根			
用户配管 (外径)	φ4 × 4			
动作极限设置	1. 软限制 2. 机械限位器 (X、Y、Z轴)			
机器人电缆长度	标准: 3.5 m 选配: 5 m、10 m			
主机重量	25 kg			
洁净度	ISO CLASS 3 (ISO14644-1) **4 + ESD **5			
抽吸量空气	30 Nℓ/min **6			

- *1. 环境温度固定时的数值 (X、Y轴)。
- *2. 上下移动25 mm、水平移动300 mm的往返动作时 (粗定位拱形动作时)。
- *3. 根据前端质量、R轴惯性力矩的设定自动设定加速度系数。
- *4. 相当于CLASS 10 (0.1μm) FED-STD-209D。
- *5. ESD规格支持选配件。详情请咨询本公司营业部。
- *6. 必要抽吸量因使用状态、使用环境而异。

适用控制器

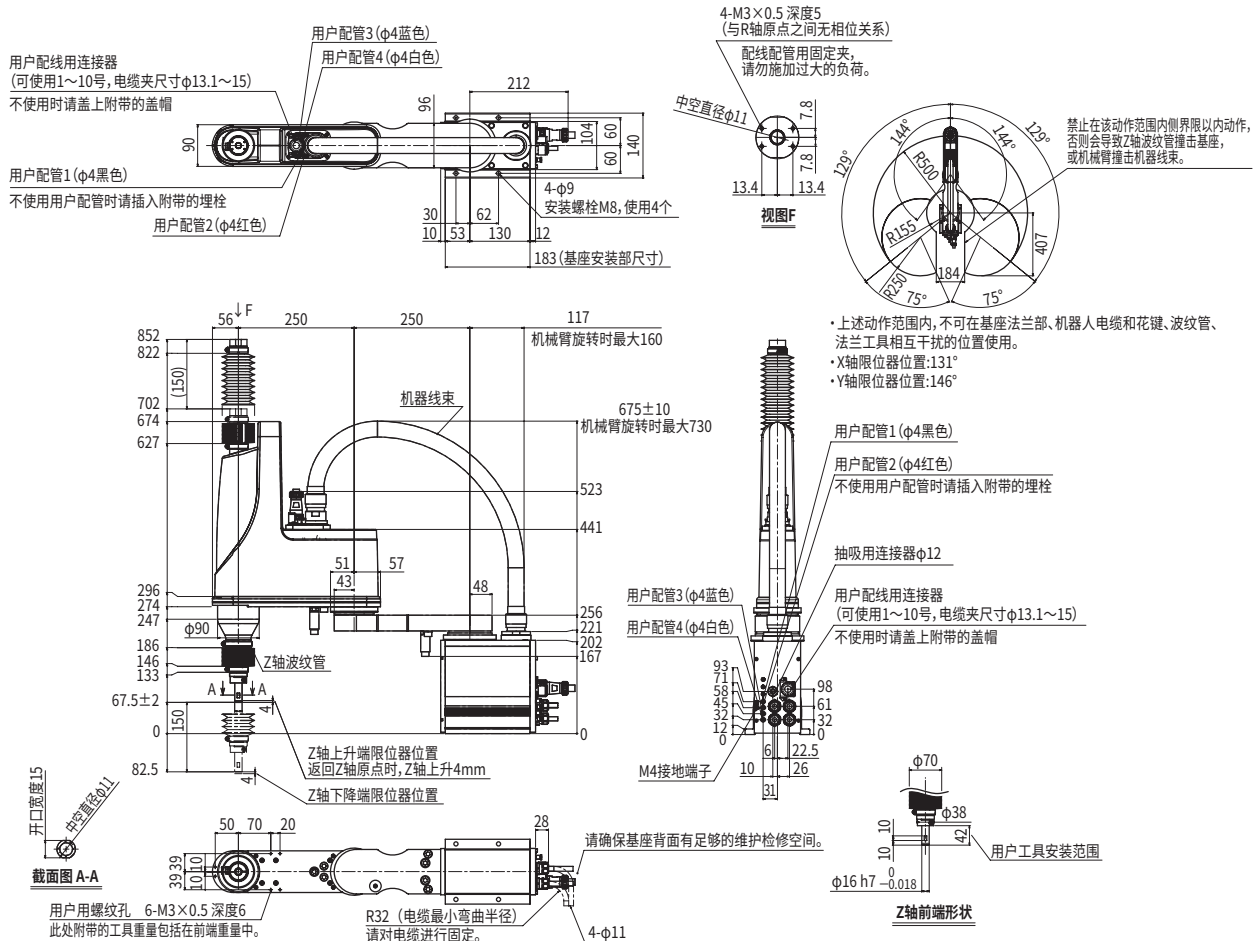
控制器	电源功率 (VA)	运行方法
RCX340	1000	程序 点位跟踪 远程命令 联机指令

※通过移动X、Y轴的限位器位置,可限制可动范围。(出厂设置为最大可动范围)
详情请参阅产品手册(设置手册)。

※为了高精度设置基准坐标,请使用基准坐标设置夹具(选配件)进行设置。详情请参阅产品手册(设置手册)。

产品手册(设置手册)可从本公司网站下载。
<https://www.yamaha-motor.com.cn/robot/>

YK500XGLC



YK500XGLC 法兰工具安装规格

