

YK500XC

洁净型：中型



- 臂长 500mm
- 最大可搬运重量 10kg

订购型号

YK500XC			RCX340-4							
机器人主机	Z轴行程 200:200mm 300:300mm	电缆长度 3L:3.5m 5L:5m 10L:10m	适用控制器/ 控制轴数	安全标准	选配件A (OP.A)	选配件B (OP.B)	选配件C (OP.C)	选配件D (OP.D)	选配件E (OP.E)	绝对数据 备份用电池

请指定控制器的各种设定项目。RCX340 ▶ **P.676**

基本规格

	X轴	Y轴	Z轴	R轴
轴规格				
机械臂长度	250 mm	250 mm	200 mm 300 mm	—
旋转范围	±120°	±142°	—	±180°
马达输出 AC	400 W	200 W	200 W	100 W
重复定位精度*1	±0.02 mm		±0.01 mm	±0.005°
最高速度	4.9 m/sec		1.7 m/sec	876°/sec
最大搬运重量	10 kg			
标准周期时间: 2kg 可搬运时	0.53 sec			
R轴容许惯性力矩*2	0.12 kgm ²			
用户配线	0.2 sq × 20 根			
用户配管 (外径)	φ6 × 3			
动作极限设置	1. 软限制 2. 机械限位器 (X、Y、Z轴)			
机器人电缆长度	标准: 3.5 m 选配: 5 m、10 m			
主机重量	31 kg			
洁净度	CLASS 10 *3			
抽吸量空气	60 Nℓ/min *4			

- *1. 环境温度固定时的数值 (X、Y轴)。
- *2. 根据前端质量、R轴惯性力矩的设定自动设定加速度系数。
- *3. 1cf单位 (0.1μm基准)、使用抽吸风机时。
- *4. 必要抽吸量因使用状态、使用环境而异。

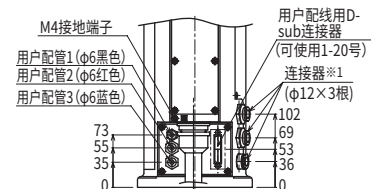
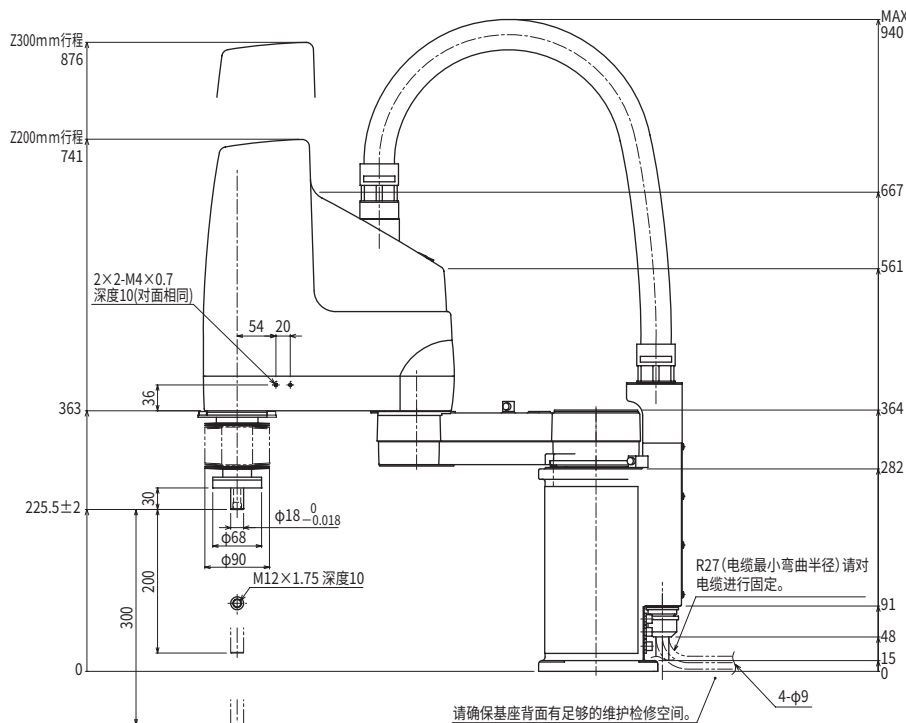
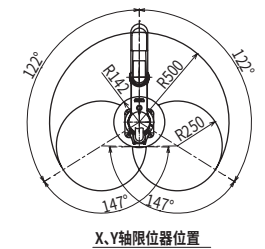
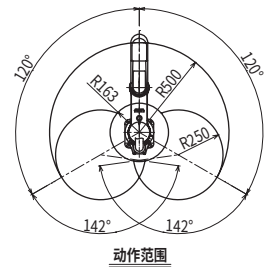
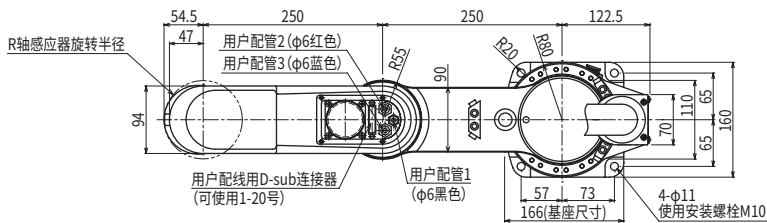
适用控制器

控制器	电源功率 (VA)	运行方法
RCX340	1500	程序 点位跟踪 远程命令 联机指令

※通过移动X、Y轴的限位器位置,可限制可动范围。(出厂设置为最大可动范围)
详情请参阅产品手册(设置手册)。

产品手册(设置手册)可从本公司网站下载。
<https://www.yamaha-motor.com.cn/robot/>

YK500XC



※1. 有关配管方法请参阅产品手册。