

YK700XGP 방진 방적 모델



● 암 길이 700mm

● 최대 반송 질량 18kg

* 컨트롤러에 대한 자세한 내용은 일반 카탈로그나 웹 사이트를 확인하십시오.

주문 형식

YK700XGP	F	RCX340-4									
로봇 본체	Z축 스토르크 200: 200mm 400: 400mm	플 플랜지 F: 플 플랜지 포함	케이블 3L: 3.5m 5L: 5m 10L: 10m	컨트롤러/제어 가능 축 수	안전 규격	옵션 A (OP.A)	옵션 B (OP.B)	옵션 C (OP.C)	옵션 D (OP.D)	옵션 E (OP.E)	ABS 배터리

기본 사양

축 사양	X축	Y축	Z축	R축
암 길이	300mm	400mm	200mm/400mm	-
회전 범위	+/-130°	+/-150°	-	+/-360°
AC 서보 모터 출력	750W	400W	400W	200W
감속 기구	감속기	하모닉 드라이브	하모닉 드라이브	볼스크류
	전달 방식	다이렉트 커플링		
반복 위치 결정 정도 *1	+/-0.02mm		+/-0.01mm	+/-0.004°
최대 속도	8.4m/sec		2.3m/sec/1.7m/sec	920° /sec
최대 반송 질량	20kg			
표준 사이클 타임: 2kg 반송 질량 포함 *2	0.52sec			
R축 허용 관성 모멘트 *3	1.0kgm ²			
보호 등급 *4	IP65 (IEC 60529) 상당			
유저 배선	0.2sq × 20			
유저 배관(외경)	φ 6 × 3			
동작 리미트 설정	1. 소프트 리미트 2. 스톱퍼(X, Y, Z축)			
로봇 케이블 길이	표준: 3.5m 옵션: 5m, 10m			
중량	Z축 200mm: 54kg Z축 400mm: 56kg			

*1 일정한 온도 환경에서 테스트 한 값입니다. (X, Y, Z축)
 *2 수직 방향으로 25mm, 수평 방향으로 300mm 왕복하는 경우입니다(대략적인 위치 지정 어치 모션).
 *3 RCX340은 파라미터 설정에 따라 가속도 계수를 자동으로 지정합니다.
 *4 자바라 부분이 액체에 닿지 않게 주의하여 주십시오. 물 이외의 액체를 차단하는 방적 구조에 대한 정보를 대리점에 문의하십시오.

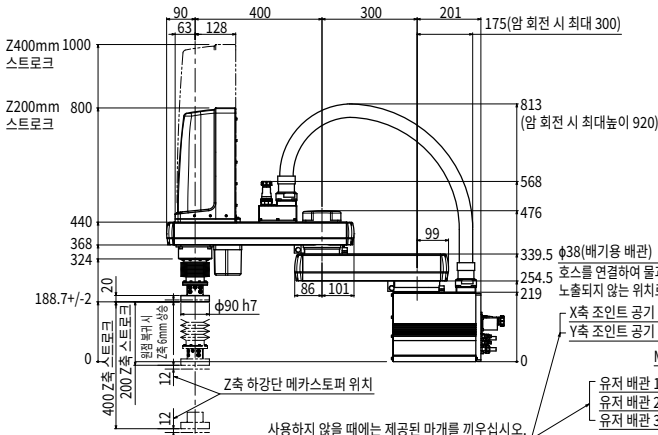
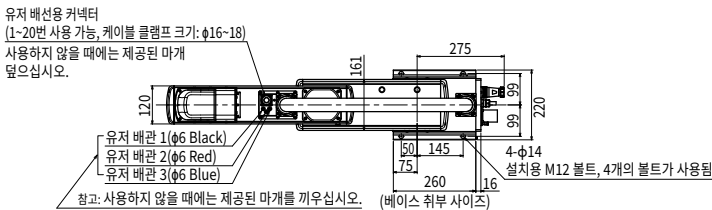
컨트롤러

컨트롤러	전원 용량(VA)	운전 방법
RCX340	2500	프로그램 포인트 트레이스 리모트 커맨드 RS-232C 통신

※ "Harmonic" 및 "Harmonic drive"는 Harmonic Drive Systems Inc.의 등록 상표입니다.
 ※ X 및 Y축 메카 스톱퍼의 위치를 변경하여 작동 범위를 제한할 수 있습니다. (축하시에는 최대 작동범위로 설정되어 있습니다.) 자세한 내용은 로봇 매뉴얼(설치 매뉴얼)을 참조하십시오.
 ※ 정도가 높은 표준 좌표를 설정하려면 표준 좌표 설정 지그(옵션)를 사용하십시오. 자세한 내용은 사용 매뉴얼(설치 매뉴얼)을 참조하십시오.

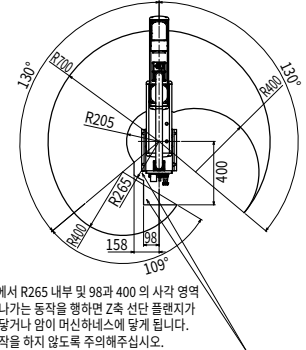
로봇 매뉴얼(설치 매뉴얼)은 당사 웹 사이트의 아래 주소에서 다운로드할 수 있습니다.
<https://global.yamaha-motor.com/business/robot/>

YK700XGP



동작범위에서 R265 내부 및 98과 400의 시각 영역 내부를 지나가는 동작을 행하면 Z축 선단 플랜지가 베이스에 닿거나 암이 머신하네스에 닿게 됩니다. 그러한 동작을 하지 않도록 주의해 주십시오.

왼손잡이 시스템의 동작 범위



오른손잡이 시스템의 동작 범위

- 상기 동작 범위에서 베이스 플랜지, 로봇 케이블, 스플라인 자바라 및 톱 플랜지가 서로 간섭되는 위치에서는 로봇을 사용할 수 없습니다.
 - X축 메카 스톱퍼 위치: 132°
 - Y축 메카 스톱퍼 위치: 152°
- * M5 탭 구멍의 각 위치와 R축 원점 위치 사이에는 위상 관계가 없습니다.

