

YK600XGLP 방진 방적 모델

● 암 길이 600mm

● 최대 반송 질량 4kg

* 컨트롤러에 대한 자세한 내용은 일반 카탈로그나 웹 사이트를 확인하십시오.

주문 형식

YK600XGLP-150 **S** **RCX340-4**

로봇 본체	Z축 스토르크 150: 150mm	틀 플랜지 항목 없음: 없음 F: 틀 플랜지 포함	중공 샤프트 S: 중공 샤프트 포함	케이블 3L: 3.5m 5L: 5m 10L: 10m	컨트롤러/제어 가능 축 수	안전 규격	옵션 A (OP.A)	옵션 B (OP.B)	옵션 C (OP.C)	옵션 D (OP.D)	옵션 E (OP.E)	ABS 배터리
-------	-----------------------	-----------------------------------	------------------------	---------------------------------------	----------------	-------	-------------	-------------	-------------	-------------	-------------	---------

기본 사양

축 사양	X축	Y축	Z축	R축
암 길이	350mm	250mm	150mm	-
회전 범위	+/-129°	+/-144°	-	+/-360°
AC 서보 모터 출력	200W	150W	50W	100W
감속 기구	감속기	하모닉 드라이브	하모닉 드라이브	볼스크류
	전달 방식	다이렉트 커플링		
반복 위치 결정 정도 *1	+/-0.01mm		+/-0.01mm	+/-0.004°
최대 속도	4.9m/sec		1.1m/sec	1020°/sec
최대 반송 질량	4kg			
표준 사이클 타임: 2kg 반송 질량 포함 *2	0.74sec			
R축 허용 관성 모멘트 *3	0.05kgm ²			
보호 등급 *4	IP65 (IEC 60529) 상당			
유저 배선	0.2sq × 10			
유저 배관(외경)	φ 4 × 4			
동작 리미트 설정	1. 소프트 리미트 2. 스토퍼(X, Y, Z축)			
로봇 케이블 길이	표준: 3.5m 옵션: 5m, 10m			
중량	26kg			

*1 일정한 온도 환경에서 테스트 한 값입니다. (X, Y축)
 *2 수직 방향으로 25mm, 수평 방향으로 300mm 왕복하는 경우입니다(대략적인 위치 지정 어치 모션).
 *3 RCX340은 파라미터 설정에 따라 가속도 계수를 자동으로 지정합니다.
 *4 자바라 부분이 액체에 닿지 않게 주의하여 주십시오. 물 이외의 액체를 차단하는 방적 구조에 대한 정보를 대리점에 문의하십시오.

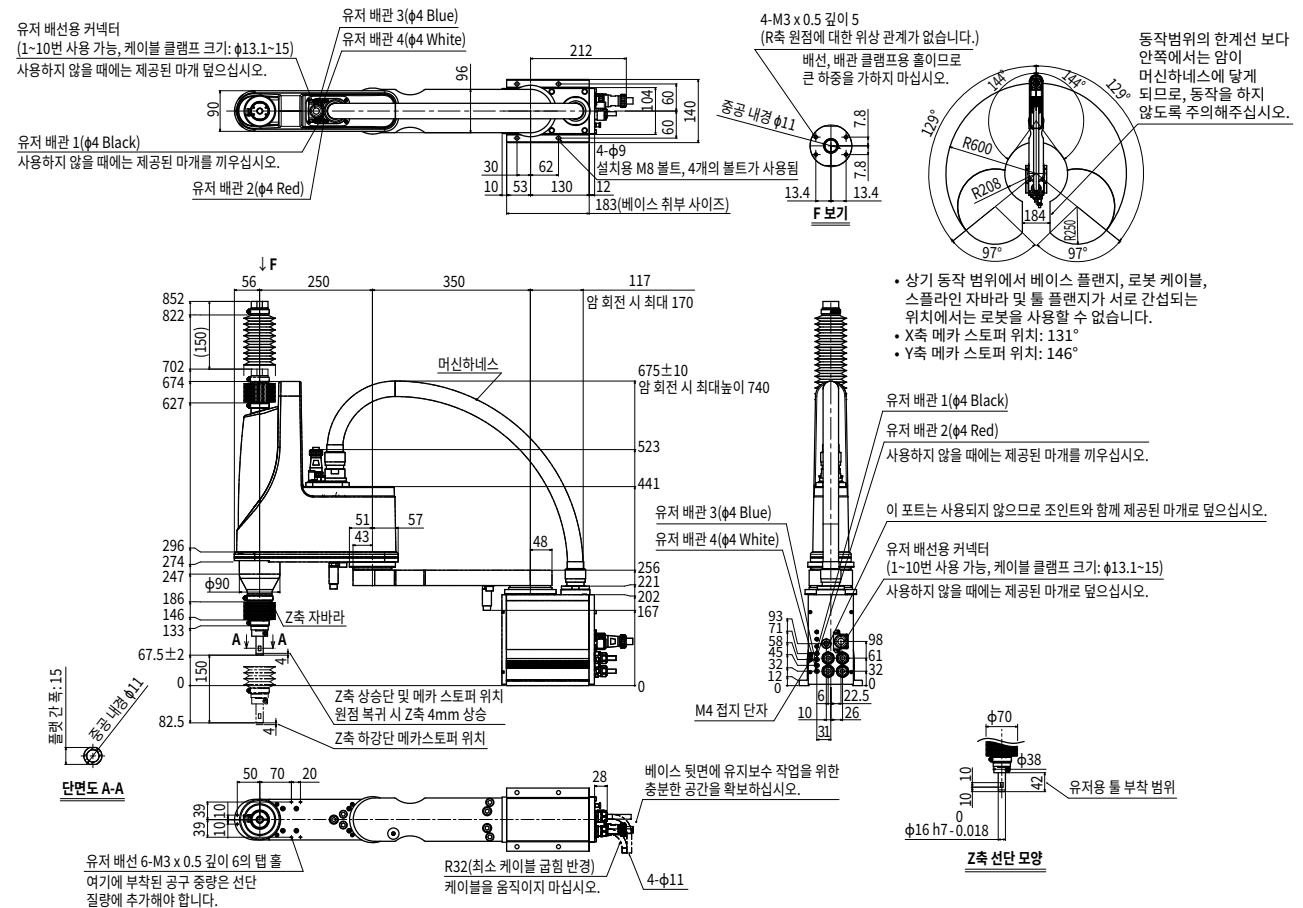
컨트롤러

컨트롤러	전원 용량(VA)	운전 방법
RCX340	1000	프로그램 포인트 트레이스 리모트 커맨드 RS-232C 통신

*: "Harmonic" 및 "Harmonic drive"는 Harmonic Drive Systems Inc.의 등록 상표입니다.
 *: X 및 Y축 메카 스토퍼의 위치를 변경하여 작동 범위를 제한할 수 있습니다. (축하시에는 최대 작동범위로 설정되어 있습니다.) 자세한 내용은 로봇 매뉴얼(설치 매뉴얼)을 참조하십시오.
 *: 정도가 높은 표준 좌표를 설정하려면 표준 좌표 설정 지그(옵션)를 사용하십시오. 자세한 내용은 사용 매뉴얼(설치 매뉴얼)을 참조하십시오.

로봇 매뉴얼(설치 매뉴얼)은 당사 웹 사이트의 아래 주소에서 다운로드할 수 있습니다.
<https://global.yamaha-motor.com/business/robot/>

YK600XGLP



YK600XGLP 톨 플랜지 부착 사양

