

YK600XGL

표준 타입: 중형 타입



● 암 길이 600mm

● 최대 반송 질량 5kg

* 컨트롤러에 대한 자세한 내용은 일반 카탈로그나 웹 사이트를 확인하십시오.

주문 형식

YK600XGL - 150

로봇 본체	Z축 스트로크 150: 150mm	플 플랜지 양쪽 없음: 없음 F: 플 플랜지 포함	중공 샤프트 양쪽 없음: 없음 S: 중공 샤프트 포함	케이블 8L: 3.5m 5L: 5m 10L: 10m	컨트롤러/제어 가능 축 수	안전 규격	옵션 A (OP.A)	옵션 B (OP.B)	옵션 C (OP.C)	옵션 D (OP.D)	옵션 E (OP.E)	ABS 배터리
-------	-----------------------	-----------------------------------	-------------------------------------	---------------------------------------	----------------	-------	-------------	-------------	-------------	-------------	-------------	---------

기본 사양

축 사양	X축	Y축	Z축	R축
암 길이	350mm	250mm	150mm	-
회전 범위	+/-140°	+/-144°	-	+/-360°
AC 서보 모터 출력	200W	150W	50W	100W
감속 기구	감속기	하모닉 드라이브	하모닉 드라이브	볼스크류
	전달 방식	다이렉트 커플링		
반복 위치 결정 정도 *1	+/-0.01mm	+/-0.01mm	+/-0.004°	
최대 속도	4.9m/sec	1.1m/sec	1020°/sec	
최대 반송 질량	5kg(표준 사양), 4kg(옵션 사양 *4)			
표준 사이클 타임: 2kg 반송 질량 포함 *2	0.63sec			
R축 허용 관성 모멘트 *3	0.05kgm ² (0.5kgfcm ²)			
유저 배선	0.2sq × 10			
유저 배관(외경)	φ4 × 3			
동작 리미트 설정	1. 소프트 리미트 2. 스톱퍼(X, Y, Z축)			
로봇 케이블 길이	표준: 3.5m 옵션: 5m, 10m			
중량	22kg			

*1 일정한 온도 환경에서 테스트 한 값입니다. (X, Y축)
 *2 수평 방향으로 300mm, 수직 방향으로 25mm 왕복하는 경우입니다.
 *3 RCX340은 파라미터 설정에 따라 가속도 계수를 자동으로 지정합니다.
 *4 옵션 사양(플 플랜지 부착 사양, 스플라인 관통 사양)의 경우에는 최대 가반 질량이 4kg가 됩니다.

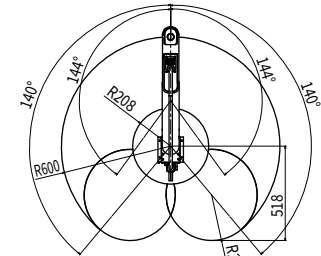
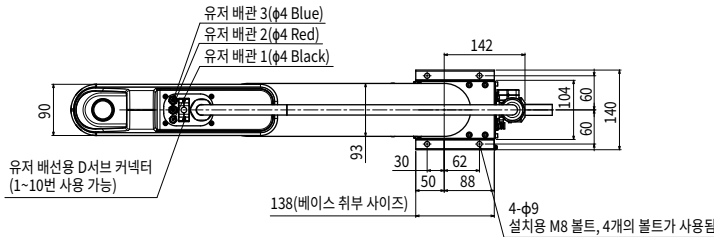
컨트롤러

컨트롤러	전원 용량(VA)	운전 방법
RCX340	1000	프로그램 포인트 트레이스 리모트 커맨드 RS-232C 통신

* "Harmonic" 및 "Harmonic drive"는 Harmonic Drive Systems Inc.의 등록 상표입니다.
 * X 및 Y축 메카 스톱퍼의 위치를 변경하여 가동 범위를 제한할 수 있습니다. (참하시에는 최대 가동범위로 설정되어 있습니다.)
 자세한 내용은 로봇 매뉴얼(설치 매뉴얼)을 참조하십시오.
 * 정도가 높은 표준 좌표를 설정하려면 표준 좌표 설정 지그(옵션)를 사용하십시오. 자세한 내용은 사용 매뉴얼(설치 매뉴얼)을 참조하십시오.

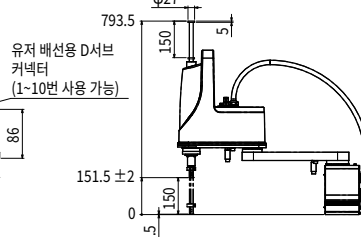
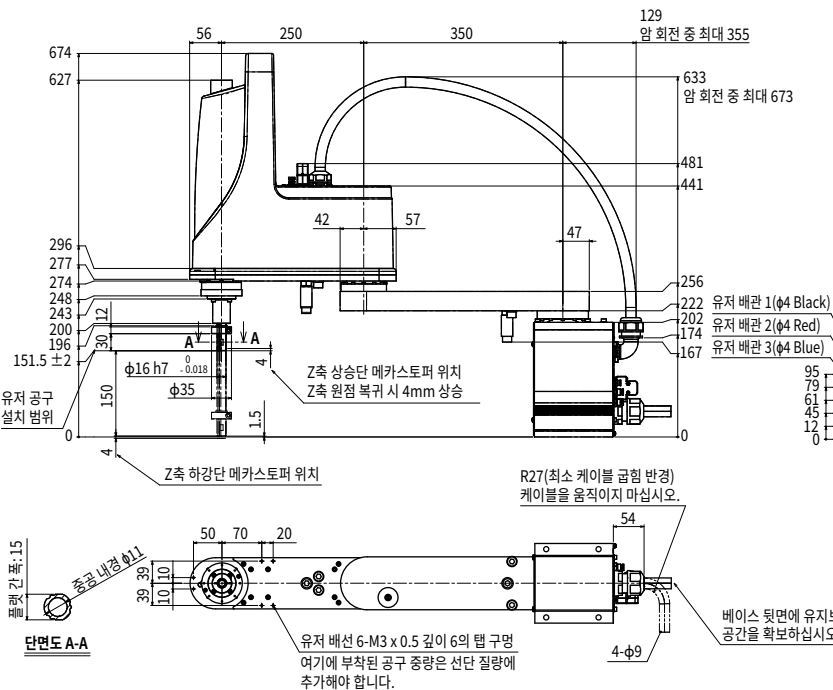
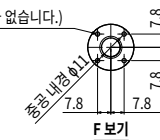
로봇 매뉴얼(설치 매뉴얼)은 당사 웹 사이트의 아래 주소에서 다운로드할 수 있습니다.
<https://global.yamaha-motor.com/business/robot/>

YK600XGL



- 상기 동작 범위에서 스플라인, 베이스 플랜지, 로봇 케이블이 서로 간섭되는 위치에서는 로봇을 사용할 수 없습니다.
- X축 메카 스톱퍼 위치: 142°
- Y축 메카 스톱퍼 위치: 146°

4-M3 x 0.5 관통 홀 (R축 원점에 대한 위상 관계가 없습니다.)
 배선, 배관 클램프용 홀이므로 큰 하중을 가지지 마십시오.



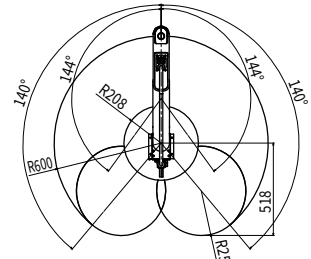
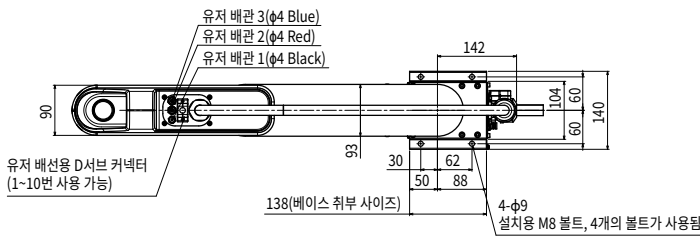
옵션:
 유저 배선 배관용 관통 스플라인 사양

단면도 A-A

유저 배선 6-M3 x 0.5 길이 6의 탭 구멍 여기에 부착된 공구 중량은 선단 질량에 추가해야 합니다.

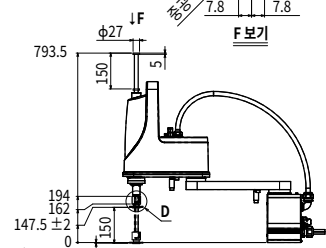
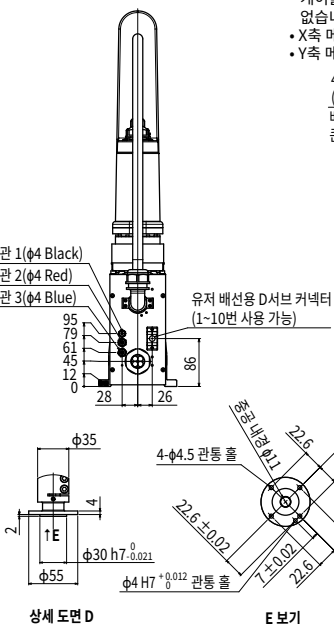
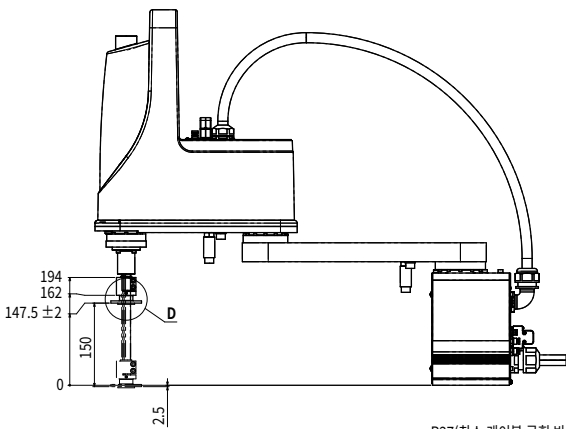
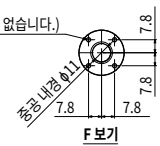
베이스 뒷면에 유저보수 작업을 위한 충분한 공간을 확보하십시오.

YK600XGL 톨 플랜지 부착 사양



- 상기 동작 범위에서 공구 플랜지, 베이스 플랜지, 로봇 케이블이 서로 간섭되는 위치에서는 로봇을 사용할 수 없습니다.
- X축 메카 스톱퍼 위치: 142°
- Y축 메카 스톱퍼 위치: 146°

4-M3 x 0.5 관통 구멍 (R축 원점에 대한 위상 관계가 없습니다.)
배선, 배관 클램프용 홀이므로 큰 하중을 가하지 마십시오



옵션: 유저 배선 배관용 관통 스텐드라인 사양