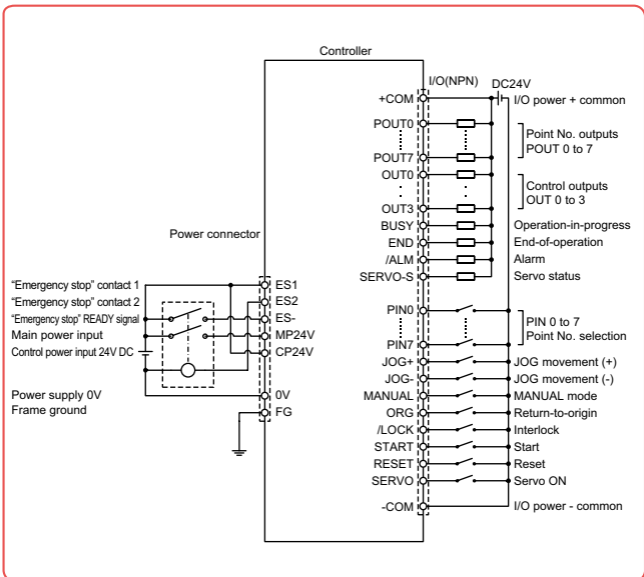
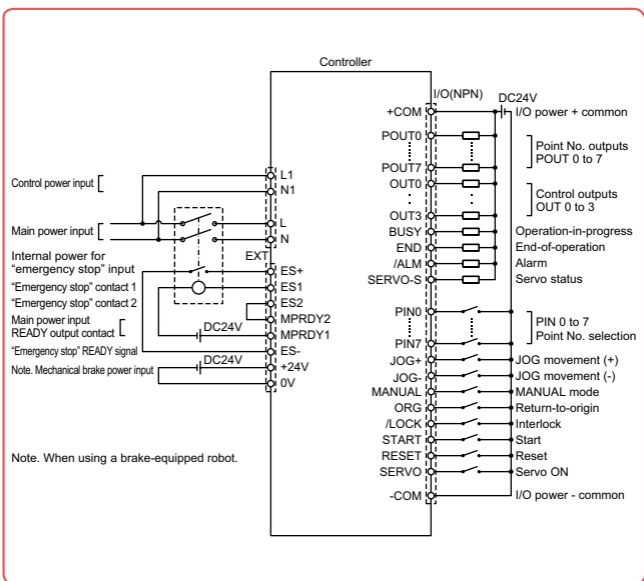


NPN type input / output wiring diagram

TS-S2/TS-SH



TS-X



TS-P

