



YAMAHA

CL7 ZASLON

Upute za instalaciju

Važne sigurnosne informacije

⚠ UPOZORENJE

U kutiji proizvoda potražite list *Važni podaci o sigurnosti i proizvodu* koji sadrži upozorenja i druge važne informacije.

Prilikom priključivanja kabela napajanja nemojte ukloniti nosač osigurača. Kako bi se spriječila mogućnost ozljede ili oštećenja proizvoda uslijed pregrijavanja ili požara, odgovarajući osigurač mora biti na svom mjestu naznačenom u specifikacijama proizvoda. Osim toga, priključivanje kabela napajanja dok se odgovarajući osigurač ne nalazi na svom mjestu uzrokuje gubitak jamstvenih prava.

Tijekom bušenja, rezanja ili brušenja uvijek nosite zaštitne naočale, štitičke za uši i masku protiv prašine.

OBAVIJEST

Pri bušenju ili rezanju uvijek provjerite što se nalazi s druge strane površine.

Radi najboljih mogućih performansi i izbjegavanja oštećenja plovila uređaj montirajte u skladu s ovim uputama.

Prije montaže pročitajte sve upute za montažu. Ako tijekom montaže proizvoda naiđete na probleme, obratite se zastupniku tvrtke Yamaha®.

Potrebni alati

- Odgovarajući priključni kabel s pigtail konektorima za povezivanje s mrežom motora
- Bušilica i nastavci za bušenje
 - Svrdo veličine 3,2 mm ($1/8$ in) ako koristite drvene vijke
 - Svrdo veličine 3,6 mm ($9/64$ in) ako koristite okvir za maticu (opcionalni dodatni pribor)
 - Svrdo veličine 7,2 mm ($9/32$ in) ako koristite okvir za maticu (opcionalni dodatni pribor)
- Pribor za montiranje
 - 4 drvena vijka (priloženo)
 - 4 M4 obična vijka ako koristite okvire za matice (priloženo uz pribor za okvir za maticu)
 - 4 M3 obična vijka ako koristite okvire za matice (priloženo uz pribor za okvir za maticu)
- Križni odvijač broj 2
- Ubodna pila ili rotirajući alat
- Turpija i brusni papir
- Brtvilo za plovila (preporučuje se)

Preporuke za montažu

OBAVIJEST

Ovaj se uređaj treba montirati na lokaciji koja nije izložena ekstremnim temperaturama ili uvjetima. Temperaturni raspon ovog uređaja naveden je u specifikacijama proizvoda. Dulje izlaganje temperaturama izvan navedenog temperaturnog raspona tijekom skladištenja ili upotrebe može uzrokovati kvar

uređaja. Jamstvo ne pokriva oštećenja uzrokovana ekstremnom temperaturom i povezane posljedice.

Kada odabirete lokaciju za montažu, uzmite u obzir sljedeće preporuke.

- Lokacija vam treba omogućiti optimalan pogled na uređaj dok upravljate plovilom.
- Lokacija treba omogućiti jednostavan pristup svim sučeljima uređaja, kao što su tipkovnica, dodirni zaslon i čitač kartica, ako je primjenjivo.
- Lokacija mora biti dovoljno čvrsta za težinu uređaja i štiti ga od pretjeranih vibracija i udara.
- Kako magnetski kompas ne bi ometao uređaj, ne smijete ga postaviti na lokaciju koja je magnetskom kompasu bliža od sigurne udaljenosti od kompasa navedene u specifikacijama proizvoda.
- Lokacija mora omogućiti provođenje i priključivanje svih kabela.
- Lokacija ne smije biti ravna vodoravna površina. Lokacija mora biti pod okomitim kutom.
Trebate testirati lokaciju i kut gledanja prije instalacije uređaja. Visoki kutovi gledanja s gornje ili donje strane zaslona mogu rezultirati lošom slikom.

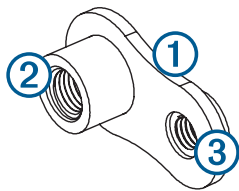
Montaža uređaja

OBAVIJEST

Pazite pri rezanju otvora za ugradbenu montažu uređaja. Nema puno mjesta između kućišta i otvora za montažu te biste izrezivanjem prevelikog otvora mogli narušiti stabilnost uređaja nakon montaže.

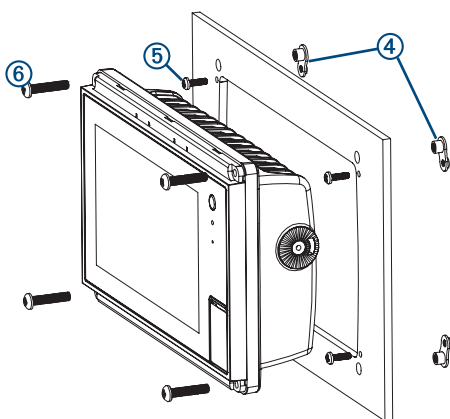
Ovisno o materijalu na koji se montira uređaj, postoji više vrsta pribora za montažu. Možda će vam biti potreban dodatni pribor za montažu ovisno o odabranom načinu montaže.

- Možete izbušiti probne rupe i upotrijebiti isporučene drvene vijke.
 - Možete izbušiti rupe i upotrijebiti okvire za matice i obične vijke (opcionalni dodatni pribor). Okviri za matice pridonose stabilnosti tanjih površina.
- 1 Izrežite šablonu tako da se može umetnuti na mjesto na koje želite montirati uređaj.
 - 2 Pričvrstite šablonu na odabrano mjesto.
 - 3 Pomoću svrdla veličine 13 mm ($1/2$ in) izbušite jednu ili više rupa u kutovima pune linije na šablone kako biste površinu za montiranje pripremili za rezanje.
 - 4 Ubodnom pilom ili rotirajućim alatom izrežite površinu za montiranje uzduž unutarnje linije na šablone.
 - 5 Provjerite možete li umetnuti uređaj u izrezanu šablonu.
 - 6 Po potrebi pomoću turpije ili brusnog papira prilagodite veličinu izrezane šablone.
 - 7 Kad uređaj ispravno sjedne u otvor, provjerite jesu li rupe za montažu na uređaju poravnate s većim rupama u kutovima šablone.
 - 8 Ako nije moguće poravnati te rupe s rupama za montiranje na uređaju, označite nova mjesta za rupe.
 - 9 Ovisno o površini za montažu probušite ili utisnite pa urežite veće rupe:
 - Probušite probne rupe veličine 3,2 mm ($1/8$ in) za drvene vijke i idite na korak 17.
 - Probušite rupe veličine 7,2 mm ($9/32$ in) za okvire za matice i obične vijke i idite na sljedeći korak.
 - 10 Ako koristite okvire za maticu (opcionalni dodatni pribor), počevši u jednom kutu šablone, postavite okvir za maticu ① preko veće rupe ② izbušene u koraku 9.



Manja rupa ③ na okviru za maticu treba se poravnati s manjom rupom na šabloni.

- 11 Ako manja rupa veličine 3,6 mm ($\frac{9}{64}$ in) na okviru za maticu nije poravnata s manjom rupom na šablону, označite novo mjesto.
- 12 Ponovite korake 10 i 11 za svaki okvir za maticu.
- 13 Pomoću svrdla veličine 3,6 mm ($\frac{9}{64}$ in) izbušite manje rupe.
- 14 Počevši u kutu površine za montiranje, postavite okvir za maticu ④ na stražnju stranu površine za montiranje i poravnajte manje i veće rupe.
Uzdignuti dio okvira za maticu treba ući u veću rupu.



- 15 Pričvrstite okvir za maticu na površinu za montiranje zatezanjem M3 vijaka ⑤ kroz manju rupu veličine 3,6 mm ($\frac{9}{64}$ in).
- 16 Ponavljajte korake 14 i 15 za svaki okvir za matice na vrhu i dnu uređaja.
- 17 Maknite šablonu s površine za montiranje.
- 18 Ako nećete imati pristup stražnjoj strani uređaja nakon što ga montirate, priključite sve potrebne kabele u uređaj prije negoli ga smjestite u izrezanu šablonu.
- 19 Kako ne bi došlo do korozije metalnih spojeva, neiskorištene priključke prekrijte priloženim zaštitnim kapicama.
- 20 Između površine za montiranje i uređaja nanesite brtvilo za plovila kako biste ispravno zabrtvili spoj i spriječili curenje vode iza ploče s instrumentima.
- 21 Ako postoji pristup stražnjoj strani uređaja, brtvilo za plovila nanesite duž cijele izrezane rupe.
- 22 Postavite uređaj u izrezanu šablonu.
- 23 Pričvrstite uređaj na površinu za montiranje pomoću M4 vijaka ⑥ ili drvenih vijaka, ovisno o načinu montiranja.
- 24 Obrišite višak brtvila za plovila.
- 25 Postavite ukrasnu masku i pritisnite je tako da sjedne na mjesto oko rubova uređaja.

Preporuke za povezivanje

Prilikom priključivanja uređaja na napajanje i na druge Garmin® uređaje uzmite u obzir sljedeće preporuke.

- Potrebno je provjeriti jesu li priključci baterije s napajanjem i uzemljenjem čvrsti te da se ne mogu olabaviti.

- Kabeli su možda zapakirani bez postavljenih prstena za završavanje. Prije postavljanja prstenova za završavanje kabele trebate provesti kabele.
- Nakon postavljanja prstenova za završavanje na kabel provjerite jesu li prstenovi čvrsto spojeni i da je o-prsten na mjestu, tako da kabel napajanja i podatkovni kabel budu dobro pričvršćeni.

Priključivanje u napajanje

⚠ UPOZORENJE

Prilikom priključivanja kabela napajanja nemojte ukloniti nosač osigurača. Kako bi se spriječila mogućnost ozljede ili oštećenja proizvoda uslijed pregrijavanja ili požara, odgovarajući osigurač mora biti na svom mjestu naznačenom u specifikacijama proizvoda. Osim toga, priključivanje kabela napajanja dok se odgovarajući osigurač ne nalazi na svom mjestu uzrokuje gubitak jamstvenih prava.

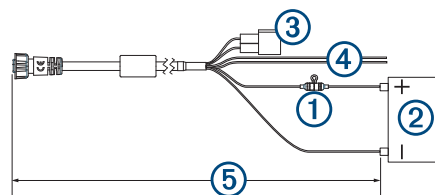
- 1 Sprovedite kabel napajanja od izvora napajanja do uređaja.
- 2 Crvenu žicu povežite s pozitivnim polom akumulatora (+), a crnu žicu povežite s negativnim polom akumulatora (-).
- 3 Priključite kabel napajanja u uređaj i okrenite prsten za završavanje u smjeru kazaljke na satu da biste ga zategnuli.

Dodatne preporuke za uzemljenje

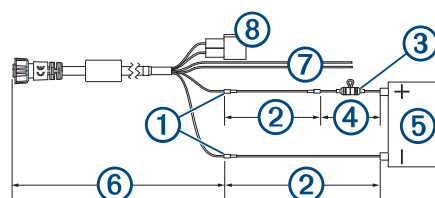
Ovaj uređaj u većini načina montaže nije potrebno dodatno uzemljiti preko šasije. Ako dođe do smetnji, vijak za uzemljenje na kućištu može se upotrijebiti za povezivanje uređaja s dijelom preko kojega je plovilo uzemljeno u vodu kako bi se izbjegle smetnje.

Produljivanje kabela napajanja

Ako je potrebno, kabel napajanja je moguće produljiti pomoću kabela adekvatnog promjera za čitavu duljinu produljenja.



Element	Opis
①	Osigurač
②	Izvor napajanja 12 Vdc
③	Command Link Plus® i Helm Master® sabirnički mrežni priključak
④	Preporuke za povezivanje diferencijalnog NMEA® 0183 uređaja, stranica 3
⑤	2,4 m (7,9 ft) bez produženja



Element	Opis
①	Dodatni kabel
②	<ul style="list-style-type: none"> • 10 AWG (5,26 mm²) produžni kabel, do 4,6 m (15 ft) • 8 AWG (8,36 mm²) produžni kabel, do 7 m (23 ft) • 6 AWG (13,29 mm²) produžni kabel, do 11 m (36 ft)
③	Osigurač
④	20,3 cm (8 inča)
⑤	Izvor napajanja 12 Vdc

Element	Opis
⑥	2,4 m (7,9 ft)
⑦	<i>Preporuke za povezivanje diferencijalnog NMEA® 0183 uređaja, stranica 3</i>
⑧	Command Link Plus i Helm Master sabirnički mrežni priključak

Preporuke za povezivanje s Command Link Plus i Helm Master mrežom sabirnica

OBAVIJEST

Ako na plovilu imate postojeću mrežu motora, trebala bi već biti priključena na napajanje.

Ovaj se zaslon povezuje s Command Link Plus ili Helm Master mrežom motora na plovilu kako bi pristupio podacima s kompatibilnih uređaja kao što su određeni motori. Mreža motora radi prema standardu i koristi vlastite poruke.

Furukawa priključak na kraju kabela napajanja povezuje zaslon s postojećom mrežom motora pomoću priključnog kabela s pigtail konektorima odgovarajuće dužine. Kabel morate razvesti 6 m (20 ft) od osnovnog sklopa mreže motora.

Dodatne informacije o povezivanju na mrežu motora potražite u dokumentaciji motora.

NMEA 2000® – preporuke

OBAVIJEST

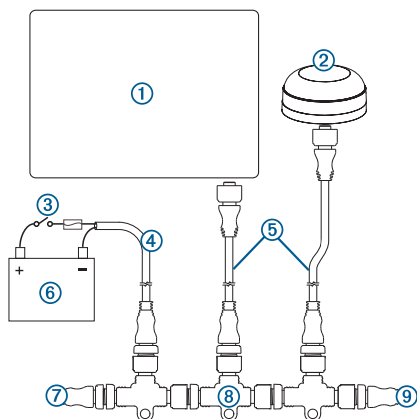
Ako postavljate priloženi NMEA 2000 kabel napajanja, morate ga priključiti na sustav pokretanja plovila ili kroz drugi prekidač. NMEA 2000 uređaji će istrošiti akumulator ako se NMEA 2000 kabel napajanja priključi izravno na akumulator.

NAPOMENA: Ako uređaj povezujete na postojeću NMEA 2000 mrežu, NMEA 2000 mreža već treba biti priključena na napajanje.

Ako uređaj povezujete na postojeću NMEA 2000 mrežu drugog proizvođača, potrebno je postaviti NMEA 2000 izolator (010-11580-00) između postojeće mreže i ovog uređaja.

Ovaj se uređaj može povezati s NMEA 2000 mrežom na plovilu radi dijeljenja podataka s uređajima kompatibilnima s NMEA 2000 mrežom, kao što su GPS antena ili VHF radio. Ako nemate postojeću NMEA 2000 mrežu, možete stvoriti osnovnu mrežu. Dodatne informacije potražite na web-mjestu www.nmea.org.

Priključak označen s NMEA 2000 koristi se za povezivanje uređaja sa standardnom NMEA 2000 mrežom.



Element	Opis
①	CL7 zaslon
②	GPS antena
③	Prekidač za pokretanje motora ili prekidač na kraju kabela
④	NMEA 2000 kabel napajanja

Element	Opis
⑤	NMEA 2000 spojni kabel
⑥	Izvor napajanja od 12 Vdc
⑦	NMEA 2000 blokada signala na kraju kabela ili povezni kabel
⑧	NMEA 2000 T-priključak
⑨	NMEA 2000 blokada signala na kraju kabela ili povezni kabel

Preporuke za Garmin Marine Network

OBAVIJEST

Potrebno je koristiti Garmin izolacijski sprežnik za napajanje putem mrežnog kabela (Power over Ethernet, PoE) (broj dijela 010-10580-10) prilikom povezivanja bilo kojeg uređaja drugih proizvođača, npr. FLIR® kamere na Garmin Marine Network. Povezivanjem PoE uređaja izravno na Garmin Marine Network ploter oštećuje se Garmin ploter, a mogao bi se oštetiti i PoE uređaj. Povezivanje bilo kojeg uređaja drugih proizvođača izravno na Garmin Marine Network ploter uzrokovat će neispravan rad Garmin uređaja, uključujući nepravilno isključivanje uređaja ili prestanak rada softvera.

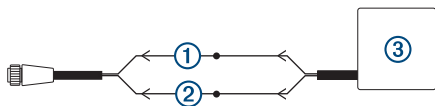
Ovaj se uređaj može povezati s dodatnim uređajima u mreži Garmin Marine Network radi dijeljenja podataka kao što su podaci radara, sonara i detaljni podaci karte. Prilikom povezivanja uređaja u mreži Garmin Marine Network s ovim uređajem imajte na umu ove preporuke.

- Svi uređaji povezani s Garmin Marine Network moraju se priključiti na isto uzemljenje.
- Kabel mreže Garmin Marine Network mora se koristiti za sva povezivanja s mrežom Garmin Marine Network.
 - Za povezivanje s mrežom Garmin Marine Network ne smiju se koristiti CAT5 kabel i RJ45 priključci drugih proizvođača.
 - Dodatne kabele i priključke za povezivanje s mrežom Garmin Marine Network možete kupiti kod dobavljača Garmin uređaja.
- Svaki ETHERNET priključak na uređaju služi kao mrežni prekidač. U bilo koji ETHERNET priključak može se priključiti bilo koji kompatibilni uređaj radi dijeljenja podataka sa svim uređajima na plovilu koji su povezani putem kabela za Garmin Marine Network.

Preporuke za povezivanje diferencijalnog NMEA® 0183 uređaja

Ovaj uređaj može primiti diferencijalne NMEA 0183 informacije s kompatibilnog uređaja.

- Pogledajte upute za montažu NMEA 0183 uređaja kako biste odredili žice.
- Proučite tablicu i dijagram ožičenja prilikom povezivanja kabela za prijenos podataka s NMEA 0183 uređajima.
- Za dulje veze koristite oklopljene kabele s isprepletenim paricama dimenzija 28 AWG. Zalemite sve spojeve i zapečatite ih cjevčicama koje se stežu na toplini.
- Pogledajte *Diferencijalne ulazne NMEA 0183 informacije, stranica 4* za popis NMEA 0183 poruka koje uređaj može primiti.
- Interni NMEA 0183 priključci i komunikacijski protokoli konfigurirani su na povezanom zaslonu. Više informacija potražite u korisničkom priručniku za zaslon u odjeljku o NMEA 0183 mreži.
- Nemojte priključivati ni NMEA 0183 žicu za prijenos podataka s ovog uređaja na uzemljenje napajanja.
- Kabel napajanja s ovog uređaja i NMEA 0183 uređaja mora biti priključen na zajedničko uzemljenje napajanja.



①	N0183+, bijelo
②	N0183-, plavo
③	NMEA 0183 uređaj

Preporuke za povezivanje sa senzorom razine spremnika

S uređajem možete povezati do šest senzora razine spremnika.

OBAVIJEST

Senzore goriva morate povezati na ulaze 1, 2, 3 ili 4. Ako senzor goriva povežete na ulaz 5 ili 6, sustav za upravljanje gorivom neće ispravno raditi.

Boja žice	Opis
Ružičasta	Ulaz 1
Crna/ružičasta	Uzemljenje 1
Zelena	Ulaz 2
Crna/zelena	Uzemljenje 2
Smeđa	Ulaz 3
Crna/smeđa	Uzemljenje 3
Narančasta	Ulaz 4
Crna/narančasta	Uzemljenje 4
Plava	Ulaz 5
Crna/plava	Uzemljenje 5
Žuta	Ulaz 6
Crna/žuta	Uzemljenje 6

Preporuke za kompozitni video

Ovaj ploter dozvoljava videoulaz iz kompozitnih videoizvora putem priključka s oznakom CVBS IN. Ako priključujete kompozitni videokabel, imajte na umu sljedeće preporuke.

- CVBS IN priključak koristi BNC priključak. Ako u CVBS IN priključak želite priključiti kompozitni videoulaz s RCA priključcima, možete upotrijebiti BNC u RCA adapter.
- Videozapisi se dijele na mreži Garmin Marine Network, ali se ne dijele na NMEA 2000 mreži.

Specifikacije

Dimenzije (Š × V × D)	22,2 × 14,2 × 6,1 cm (8,75 × 5,6 × 2,6 in)
Težina	1,13 kg (2,5 lbs)
Veličina zaslona (Š × V)	15,5 × 8,6 cm (6,1 × 3,4 in)
Vrsta zaslona	WVGA zaslon
Materijal	Slitina aluminija i polikarbonatne plastike
Oznaka vodootpornosti ¹	IEC 60529 IPX7
Temperaturni raspon	Od -15 ° do 55 °C (od 5 ° do 131 °F)
Ulazni napon	Od 10 do 32 Vdc
Tipična potrošnja struje pri 12 V istosmjerne struje	1,5 A
Maksimalna potrošnja pri 10 V istosmjerne struje	24 W
Maksimalna potrošnja struje pri 12 Vdc	2,0 A
Osigurač	6 A, 125 V brzo-djelujući

NMEA 2000 LEN	2
NMEA 2000 potrošnja struje	75 mA maks.
Sigurna udaljenost od kompasa	80 cm (31,5 in)
Bežična frekvencija i protokoli	Wi-Fi®, ANT® i Bluetooth® tehnologije 2,4 GHz pri 19,5 dBm nominalno
Memorijska kartica	2 utora za microSD® karticu; maksimalna veličina kartice 32 GB

¹Uređaj može izdržati slučajno izlaganje vodi do 1 m dubine na 30 minuta. Dodatne informacije potražite na web-mjestu www.garmin.com/waterrating.

²Ovisno o sondi.

³Ovisno o klasi i dubini sonde.

⁴Ovisno o sondi, salinitetu vode, vrsti dna i drugim uvjetima u vodi.

Diferencijalne ulazne NMEA 0183 informacije

Poruka	Opis
DPT	Dubina
DBT	Dubina ispod sonde
MTW	Temperatura vode
VHW	Brzina i smjer na vodi
WPL	Lokacija točke
DSC	Podaci o digitalnom selektivnom pozivanju
DSE	Prošireno digitalno selektivno pozivanje
HDG	Smjer, skretanje i varijacija
HDM	Smjer, magnetski sjever
MWD	Smjer i brzina vjetrova
MDA	Meteorološki paket podataka
MWV	Brzina i kut vjetrova
VDM	Poruka podatkovne veze AIS VHF

Potpune informacije o National Marine Electronics Association (NMEA - Nacionalno udruženje za pomorsku elektroniku) oblikovanjima i porukama možete kupiti na web-mjestu www.nmea.org.

© 2017–2018 YAMAHA Motor Co., LTD ili njezine podružnice

Yamaha®, logotip Yamaha, Command Link Plus® i Helm Master® trgovački su znakovi tvrtke YAMAHA Motor Co., LTD.

Garmin® je zaštićeni trgovački znak tvrtke Garmin Ltd. ili njenih podružnica, registriran u SAD-u i drugim državama. Ovaj trgovački znak ne smije se koristiti bez izričitog dopuštenja tvrtke Garmin.

NMEA®, NMEA 2000® i logotip NMEA 2000 registrirani su trgovački znakovi udruženja National Marine Electronics Association.

Svi ostali trgovački znakovi i autorska prava pripadaju njihovim vlasnicima.

