

YAMAHA FISH-22DX

広いコックピットと快適なキャビンの
本格派フィッシングボート
釣りの行動半径が大きく広がります



大物への挑戦はいつも心を躍らせる。

フィッシャーマン22DX

釣り機能を満載した22フィートです。



機動性を生かして、のびのび釣りが楽しめるフィッシャーマン22DX。船首にパルピットを、運転席にはバケットタイプのシートを採用するなど、安全性・機能性ともに充実。広いコックピット、快適なキャビン、そしてパワフルな走りが、心に残る一日を演出します。

●船型は、定評ある和型ハイフレックス

和船のソフトな乗り心地とレジャーボートの俊敏さをひとつにしました。底物釣りには確かな安定性をポイントからポイントへの移動には、群を抜く走行性を発揮。あらゆる釣りで大物釣りが満喫できます。

●フロアはシンプルに、釣り機能を重視

運転席はバケットタイプを装備。すわり心地がよく、



操船もラクに行えます。コックピットの中央部には円型イケス、後部シート下には物入れ、そしてイケス両サイドなど4ヶ所にロッドスタンドを機能的に配置。さらに釣りスペースも広びろと確保しました。

●釣りの合い間に、くつろげるキャビン

両サイドの窓からは明るい陽光を、バウハッチからは気持ちよい風を確保。仮眠や着替えなどに最適な

スペースです。釣りの最中には、大きなロッカーとしてもつかえます。また、前部の物入れは釣り道具や小物の収納に便利。室内をすっきり使用できます。

●安全性の面から見てもいちだんと充実

フロアは全面をノンスリップ処理。バウにはパルピットを、キャビンルーフの両サイドにはハンドレールを装備しています。さらにフリーボード(舷側)を高めに

とり、安心して釣りに専念できるよう配慮しました。

●エンジンは経済性にすぐれた船外機

推奨で75馬力、最大で85馬力の船外機が搭載できます。力強い走りですぐの釣り場へ、狙いのポイントへ。機動力を生かした釣りを楽しむことができます。



主要諸元

全長	6.58(m)
全幅	2.14(m)
全深さ	0.90(m)
艇体重量	620(kg)
総トン数	2.65(t)
推奨馬力	75(ps)
最大馬力	85(ps)
定員	6(名)
航行区域	限定沿海

カラーリング

	デッキ ライトアイボリー
--	-----------------

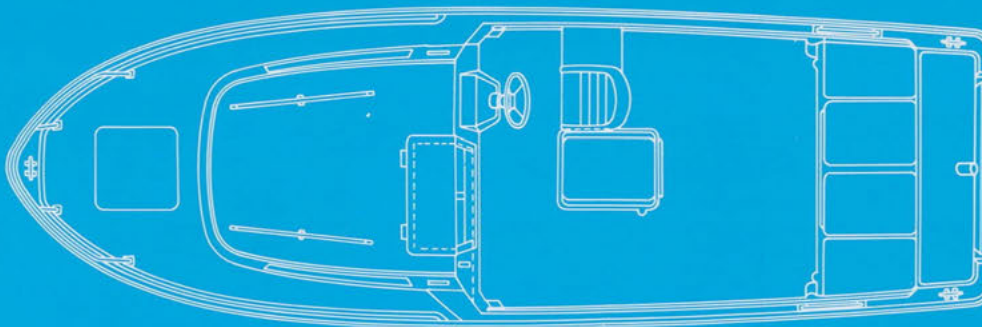
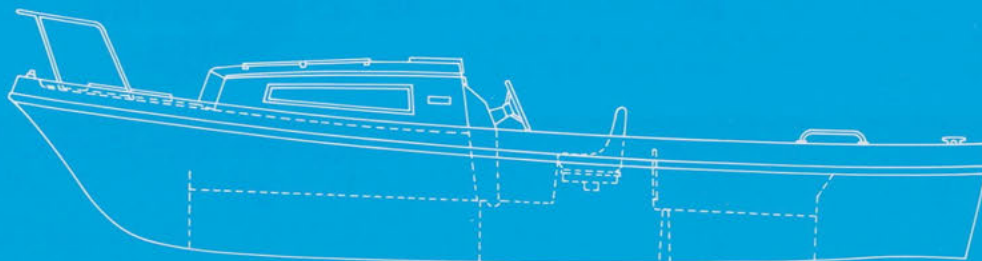
	ハル ライトアイボリー&バレンシアレッド
--	-------------------------

オプション装備品

- 航海灯(バウ、マスト、スタン)一式
- オーニング一式
- キャビンクッション一式
- ウィンドシールド一式

FISH-22dx

艇型式—FISH-22Bdx



縮尺 1/50
0 1m

法定備品(限定沿海または平水)

- 内燃機関の備品
噴射弁(1) 点火プラグ(1)
噴射管および接合金具(1個分)
- 一般備品
ドライバー(1組) レンチ(1組)
プライヤー(1) プラグレンチ(1)
- 係船備品
係船索(2) アンカー(1)
アンカー索(1)
- 救命備品
救命胴衣(定員数)
浮環または浮き輪(1)
- 消防設備
小型船舶用の液体または粉末消火器(1)
〔消防用手おけ、またはバケツでも可〕
- 航海用具
時計(1) 音響信号機(1) マストライト(1)
サイドライト(左右1対) スタンライト(1)
〔ライト類は昼間のみ航行の場合、不要〕
- 排水設備
あかくみ、またはバケツ(1)

—天候・免許・点検・備品・定員・区域の確認を—

●本仕様は改良のために予告なく変更されることがあります。●製品のカラーは印刷の関係で実物と異なって見えることがあります。●写真の中にはオプション装備品を含むことがあります。●製品をお買い上げの際は取扱説明書をよくお読みください。

YAMAHA

ヤマハ発動機株式会社
〒438 静岡県磐田市新貝2500
TEL.05383(2)1111

8104-5D, (A)-021003