

製品紹介

中型浄水器OH300Pの開発

Development of Medium-Size Water Purifier OH300P

鈴木正行*
Masayuki Suzuki

山本 修**
Osamu Yamamoto

佐々木成彦***
Shigehiko Sasaki

1. はじめに

日本では水道の整備が良く、蛇口をひねれば豊富な水を得る事ができる水に恵まれた国である。近年では水に対する関心が高まり、更に一步進んだおいしい水、健康に良い水への要求が出て、小型家庭用浄水器・イオン整水器・ミネラルウォーター（ボトルウォーター）の需要が延びている。その反面、世界の各地では多くの人々が、水の色・濁り・臭いがする等の問題に困っており、且つ

安全な水の確保が困難となっている。

これらの問題を解消し、水に困っている人々に安全な水を提供する事に依り、彼らの生活の向上に、わずかでも貢献したいとの考えで、中型浄水器の開発に着手した。要望が強かった、インドネシアを第1の対象国として開発を進めた。中型浄水器“OH300P”はインドネシアにて、'91/6月より製造・販売を開始した。今回は、その中型浄水器“OH300P”について製品紹介する。

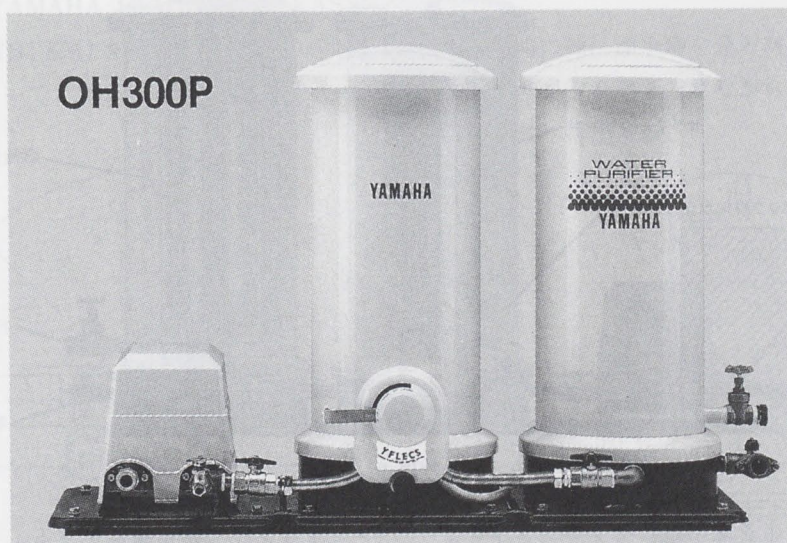


写真1

*, **, *** (株)アイアイシー 技術部

2. 商品の狙い

一般家庭で使用する生活用水（台所用・風呂用・洗濯用）の全てを対象にする事を考慮に入れ、浄水器の基本である。以下の点を狙って開発した。

- (1) 色・濁り・臭いの無い水の提供
- (2) 豊富な水量
- (3) フィルターの長寿命化
- (4) メンテナンスの容易化

3. 商品の特徴

3.1 システムと構造図

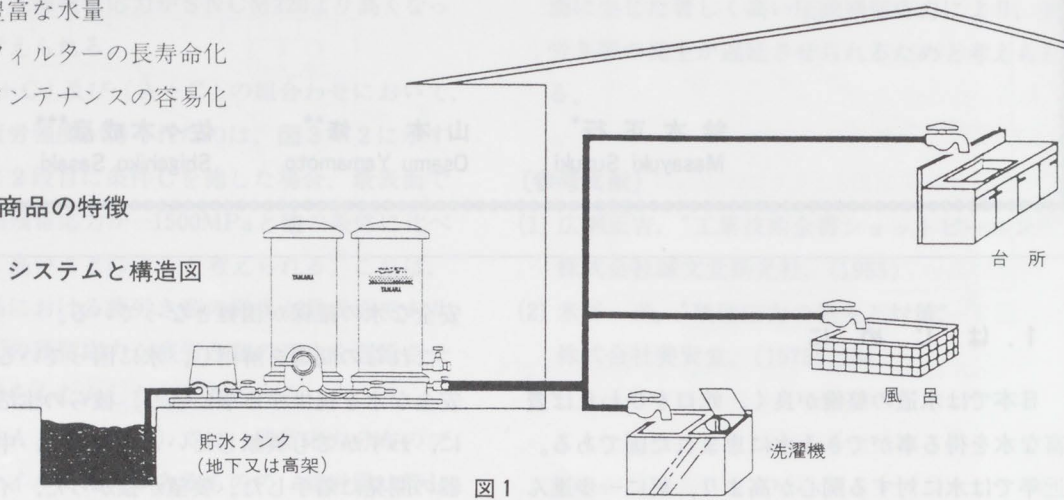


図 1

インドネシアに於いては、水道水又は井戸水を、断水対策等の理由で貯水タンクに、貯めて使用するのが一般的である。

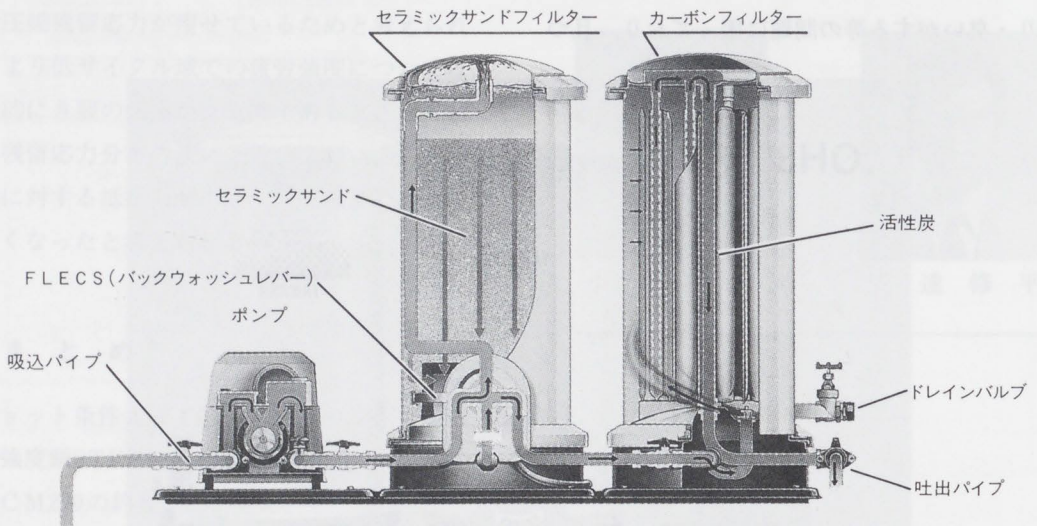


写真 1

セラミックサンドを使用したセラミックサンドフィルターと、粉末活性炭を使用したカーボンフィルターの2筒式の構造になっている。セラミックフィルターで比較的荒い濁分を除去し、カーボ

ンフィルターで精密濾過をする。

安定した流量を確保する為に、ポンプを採用した。最終的に、カーボンフィルターで濾過された水は、家庭で使用する全ての用途に供給する。

3.2 セラミックサンドフィルター

セラミックサンドを使用した濾過機で、カーボンフィルターへの負荷低減の目的で、比較的粗い濁分を除去する。又一つのレバー操作で、逆洗・洗浄ができるバルブを装着し、カスタマーのメンテナンスの容易化を計っている。

(1) セラミックサンド

凹凸の多孔質構造になっている戸材を採用する事に依り、濾過面積が広くなり、高流速の濾過が可能である。

(2) 逆洗・洗浄

セラミックサンドフィルターの濾過能力を維持する為、セラミックサンド上層部に溜った濁分を外に排出する逆洗操作と、濾過機内の洗浄操作が必要である。通常このクラスの戸過機では、数個のバルブの開閉操作にて、逆洗・洗浄操作を実施している。この為バルブ開閉の煩わしさや、バルブ開閉手順の誤操作に依る濾過能力の低下等の不具合が有った。これを解消する為に、1本のレバーの操作で、逆洗・洗浄が切替可能なバルブ“Y FLECS” (YAMAHA FLOW LINE EASY CONTROL SYSTEM)を開発した。逆洗・洗浄操作は次のフローで示す。

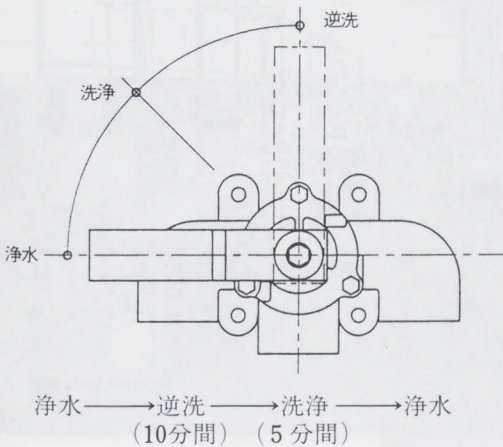


図2 操作レバー位置

毎日1回の操作を実施する。

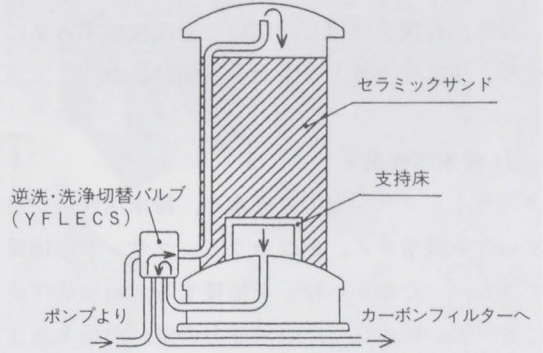


図3 浄水時

浄水時(通常)は、矢印の方向へ水が流れ、セラミックサンドで濾過する。

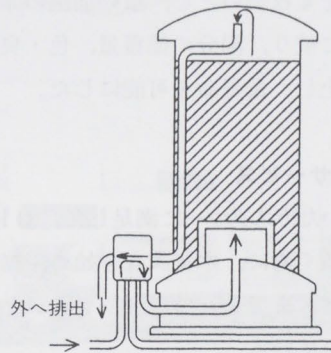


図4 逆洗時

逆洗時には、浄水時を逆方向に水を流し、セラミックサンドを巻き上げながら、上層部に溜った濁分を外へ排出する。

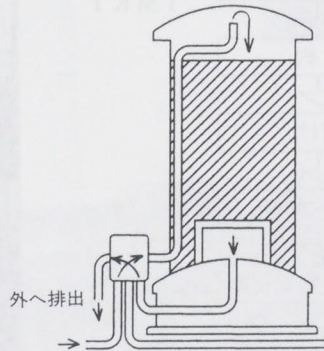


図5 洗浄時

逆洗操作後、支持床・配管等に溜った濁分を、外へ排出する。

3.3 カーボンフィルター

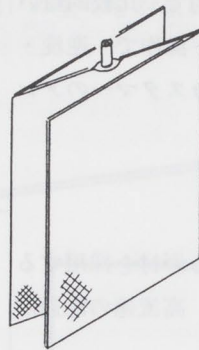
粉末活性炭を使用し、広い濾過面積にする事に依り、豊富な水量と長寿命を可能にした。

(1) 粉末活性炭

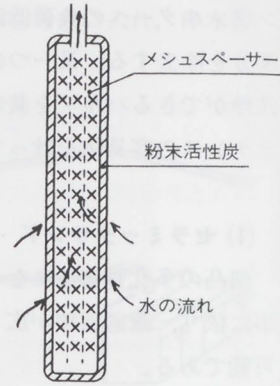
セラミックサンドの濾過水を、粉末活性炭で色臭い等を吸着する。更にセラミックサンドで捕獲できなかった細かい粒子を捕獲する。粒状活性炭に比べ表面積が広く、吸着能力の優れた粉末活性炭を採用し、豊富な水量を可能にした。

(2) 濾過布

粉末活性炭の支持材である濾過布（P・Pの織物）は、1㎡を4枚使いとし、広い面積の確保を計った。これに依り、濁分の捕獲量、色・臭い等の吸着量も向上し、長寿命を可能にした。



上図形状濾過布を4枚使用し、カーボンフィルター内に収めている。



断面図
粉末活性炭は濾過布の上に均一にプレコートされている。

図6

3.4 販売とサービス

購入して頂いたカスタマーに満足して、OH300 Pを利用して頂く為に、水質調査を始め、据付け、アフターサービスまでを一つのパッケージとした一貫体制となっている。

・製造

Y I M Mにて部品の製造・組立をしている。

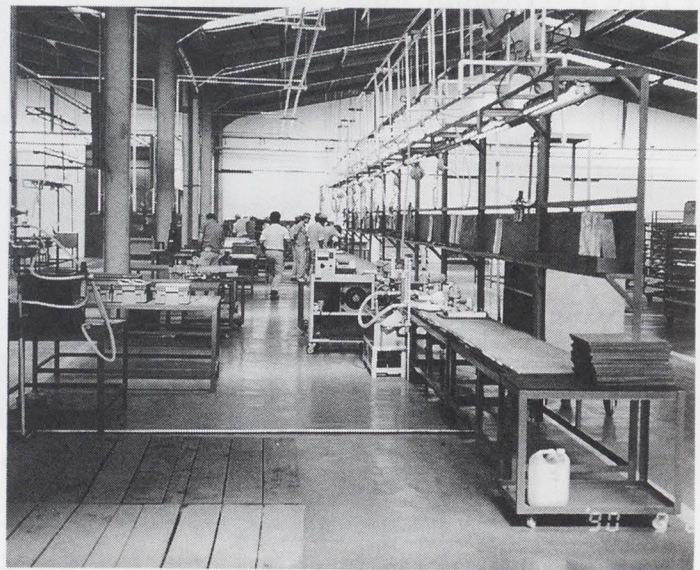
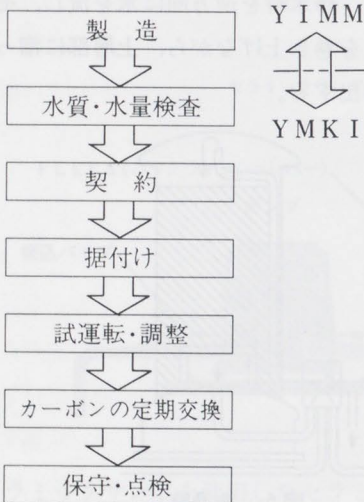


写真3 浄水器組立工場風景

・水質調査

浄水器を扱うメーカーとして、水質分析する事が不可欠であり、その体制としてIIC本社内及びYMKL内に、水質分析室を設置している。YMKIの分析室としては、設置前・後の水質調査を実施し、OH300Pが設置可能かどうかの判断と、定期メンテナンスサービスに活用している。



写真4 YMKIの分析室



写真5 YMKIの分析室

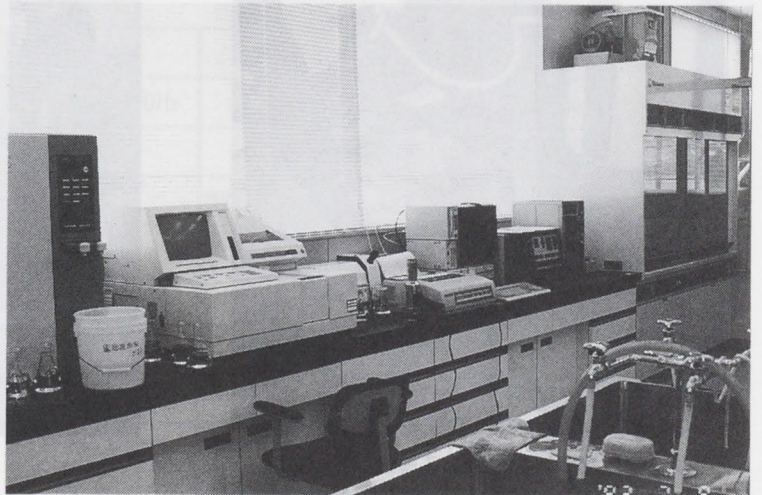


写真6 IICの分析室

・据付け・定期メンテナンス

据付け場所や配管レイアウトは、カスタマーの要求を考慮し、事前に充分調査した上で、最適状態で据付を行なう。

又原水と浄水の状態を把握して、浄水器の水質・水量等の維持・管理の為に、定期メンテナンスを実施する。



写真7 据付け終了後のOH300P



写真8 定期メンテナンス風景(水量測定)

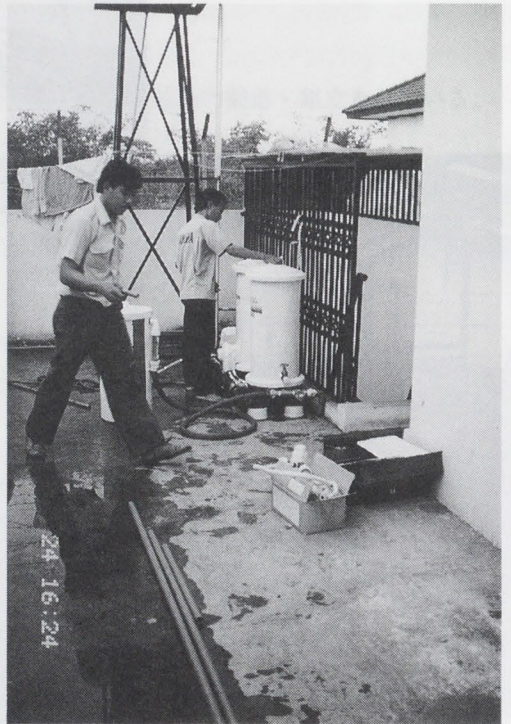


写真9

5. 性能

- (1) 初期濾過水量：30ℓ/分以上
- (2) 逆洗水量：30ℓ/分以上
- (3) 洗浄水量：15ℓ/分以上
- (4) 色・濁濾過性能

- ・総通水可能水量：60m³以上
- ・浄水色度：5度以下
- ・浄水濁度：2度以下

◎対象とする原水水質

- ・色度：20度以下
- ・濁度：10度以下



写真10

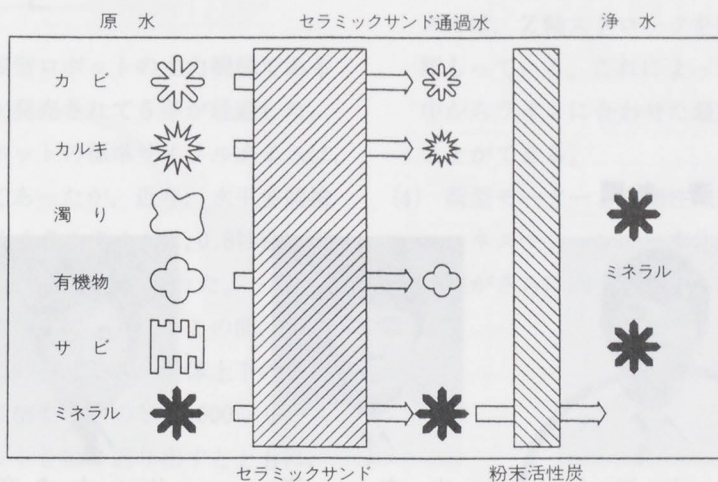


図7

6. 諸元

ポンプ		セラミックサンドフィルター	
電源	単相220V 50Hz	濾過材	セラミックサンド30ℓ
全揚程	22m	タンク容量	58ℓ
吸上揚程	8m	容器本体サイズ(W・H・L)	437×894×496mm
押上揚程	14m	乾燥重量	70kg
揚水量	31ℓ/分(12m時)	カーボンフィルター	
圧力スイッチ	ON：1.5kgf/cm ²	濾過材	粉末活性炭5kg
流量スイッチ	OFF：2ℓ/分	タンク容量	58ℓ
寸法(W・H・L)	255×280×371mm	容器本体サイズ(W・H・L)	437×894×496mm
乾燥重量	11.5kg	乾燥重量	40kg

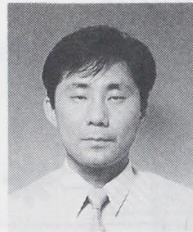
7. おわりに

今回、新たな分野への商品開発ということで色々と試行錯誤しながらも、世の中へ送る事が出来ました。実際に使用頂いているカスタマーからの声は、風呂のヌメヌメ感がなくなり気持ちが良い、洗濯物が黄ばまない等OH300Pを、高く評価して頂き、開発メンバーとしても満足しています。ここまで到達できたのも、御協力を頂いた工場・営業・サービス・間連部署のお陰と思っています。まだ諸々の課題が残されていますが、今後、更に皆様の御協力を頂き、課題に向けて努力していきます。

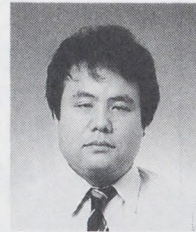
■ 著 者 ■



鈴木正行



山本修



佐々木成彦