

YAMAHA 31C

YAMAHA

YAMAHA 31C

*Wrapped by the refreshing seabreeze and sun, Its profile is a glewing fascination of refinement.
Tempting excitement, cruising is gentle and quick. Feel at ease in the spacious wood cabin.*

The Y-31C is high quality, realization will come this way....

Your long awaited dream is satisfied as you cruise along in your high class ocean queen.





「もう1クラス上」の夢を実現する、
うれしい31フィートクルーザー。



軽快なセーリングを実現する 充実の仕様

■機能美あふれる洗練された外観
美しくバランスのとれたフォルムに、グレーのブーツラインがスポーティなY-31C。そのスタイリッシュな外観は、クルーザーとしての機能美を力強く主張します。

■機能的なパウデッキ&コックピット
大容量のアンカーウェルと大型のパウハッチを備えた、すっきりフラットなパウデッキ。コックピットには、大人4~5名がゆったりと座れるノンスリップラバー張りコックピットシートと、収納性に優れたコックピットロッカーを採用しています。

■軽快なセーリングを少人数・少負担でクルーザーとしての耐航性を重視し、マストヘッドリグを採用。軽快なセーリングを満喫できる150%ジェノア対応仕様です。また、少人数でもスムーズに操船できるコックピット集中リード方式を採用。さらに、ジブファアラ装置、スピン装置などをオプションで用意、多彩なセーリングスタイルを実現できます。



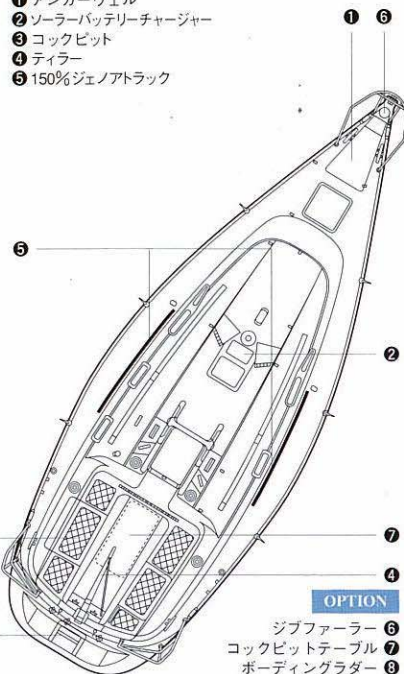
①アンカーウェル



②ソーラーバッテリーチャージャー
(ソーラーペンチレーターはOP)

Y-31C Exterior

- ① アンカーウェル
- ② ソーラーバッテリーチャージャー
- ③ コックピット
- ④ ティラー
- ⑤ 150%ジェノアトラック



OPTION
⑥ ジブファアラ
⑦ コックピットテーブル
⑧ ボーディングラダー



③コックピット



マストヘッドリグ



④ティラー



⑤150%ジェノアトラック

OPTION



⑥ジブファアラ

スピンネーカー&スピン装置



⑦コックピットテーブル



⑧ボーディングラダー

※OP：オプション ※写真は撮影用の小道具を含みます。



メインキャビン (パウサイド)



①メインキャビン (スターンサイド)



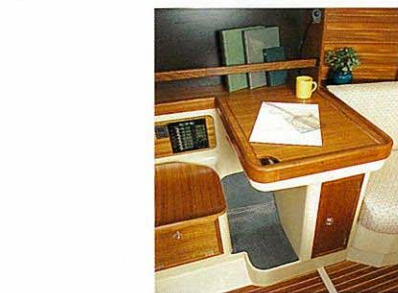
②パウバース (パウバースクッションはOP)

ウッディーなゆとり溢れる 居住空間

■ゆったりと心地良い木調の空間
居住空間は、十分な広さを確保するとともに、厳選されたチーク素材を資沢に使用。フォールディング式のキャビントーブル、チャートスペース、ギャレーなども落ち着いた木調仕上げとし、30フィートクラスのクルーザーにふさわしい上質のゆとりを実現しました。

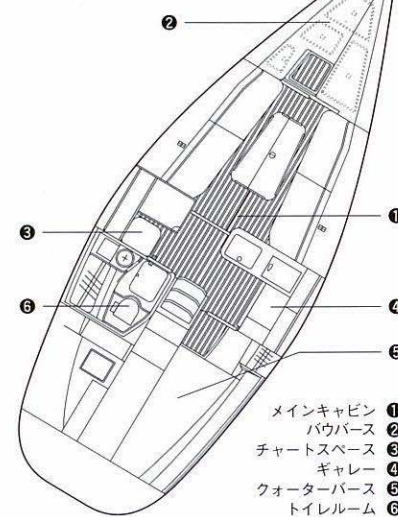
■艇内での作業効率と収納性に配慮
サイドにブックシェルフを備えた独立式チャートスペース、大容量のアイスボックスを採用したギャレーなど、作業スペースは使い勝手重視の仕様となっています。また、随所に収納スペースを有効に設置。クォーターバースとトイレルームには、便利なハンギングロッカーを施しました。

■採光・換気性を重視した仕様
オープンスライドハッチとパウハッチは、出入りもスムーズに行なえるワイド仕様。艇内に爽やかな光と風を取り込みます。また、ギャレーとチャートスペースの上部、トイレルームには、それぞれオープンポットライトを採用しています。



③チャートスペース

Y-31C Interior



① メインキャビン
② パウバース
③ チャートスペース
④ ギャレー
⑤ クォーターバース
⑥ トイレルーム



④ギャレー



アイスボックス



⑤クォーターバース



ハンギングロッカー



⑥トイレルーム
(電動マリントイレはOP)

ハンギングロッカー



※OP：オプション ※写真は撮影用の小道具を含みます。

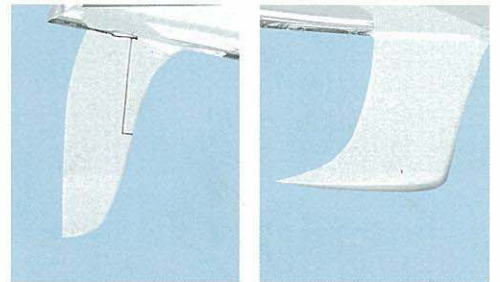


高いポテンシャルを秘めた構造・仕様

■理想の走りを追求したスタイリング
綿密に計算されたハルデザイン、ドッグハウスからトランサムへの流麗なライン、そして長めの水線長。先進のテクノロジーに基づくスタイリングが、高いポテンシャルを実現しました。

■安定性を高めるバルブキール&ラダー
高揚力・低抵抗・低重心のバルブキール（レジインジェクション仕上げ）が、強力なスタビリティを実現。ラダーとのベストマッチングにより、安定性を高めています。

■機走時においても頼もしい性能を發揮
推進機関には、安定した性能を發揮する2GM・18馬力エンジン、静粛性に優れた3翼プロペラを搭載。さらに、水密性を向上させた新型のスタフィンボックスを採用しています。

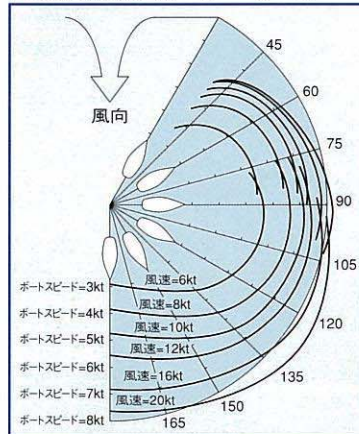


ラダー

キール（レジインジェクション仕上げ）



■予測性能曲線（ポーラー・カーブ）



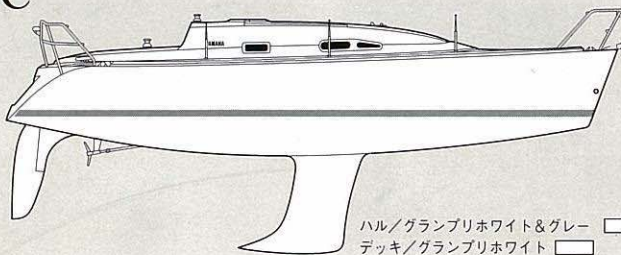
エンジン（2GM-18PS）



ダブルバッテリースペース
（バッテリーは撮影用の小道具です）

■カラーリング

YAMAHA 31C



●製品のカラーは印刷の関係で実物と異なって見えることがあります。●本仕様は改良のために予告なく変更されることがあります。●写真の中にはオプション装備品を含むことがあります。

お客様相談室 このカタログに関するお問い合わせは、お近くのヤマハ販売店または下記のお客様相談室へどうぞ。
☎0120-090819 フリーダイヤルにて通話できない場合は、☎0538-32-1166をご利用ください。

FOR GOOD MARINE LIFE!

安全がマリンスポーツの基本です。

●製品お買い上げ後は、取扱説明書、保証書をよくお読みください。また、製品のコーショラベルの表記内容もご確認ください。

- 定期点検・整備は、確実に実施しましょう。
- 出港前の点検・整備を励行しましょう。
- 航行計画を立て、事前にマリーナなどに届けを出しましょう。
- 天気予報を十分確認し、常に気象には注意を払って無理のない航行を。
- 安全備品の確認を行い、海技免許・検査手帳を必ず携帯してください。
- 定員を守りましょう。
- 乗船者は、安全のためライフジャケットの着用を。
- 立ち入り禁止水域や船舶航行の頻繁な水域は避けましょう。

- 漁業者に迷惑をかけないようにしましょう。
- 海を汚さないようにしましょう。
- 法規とマナーを守り、周囲や自然環境に配慮し安全な航行を心がけましょう。



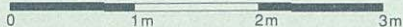
YAMAHA

ヤマハ発動機株式会社
〒438 静岡県磐田市新貝2500
9509-5D (A) 01-21135

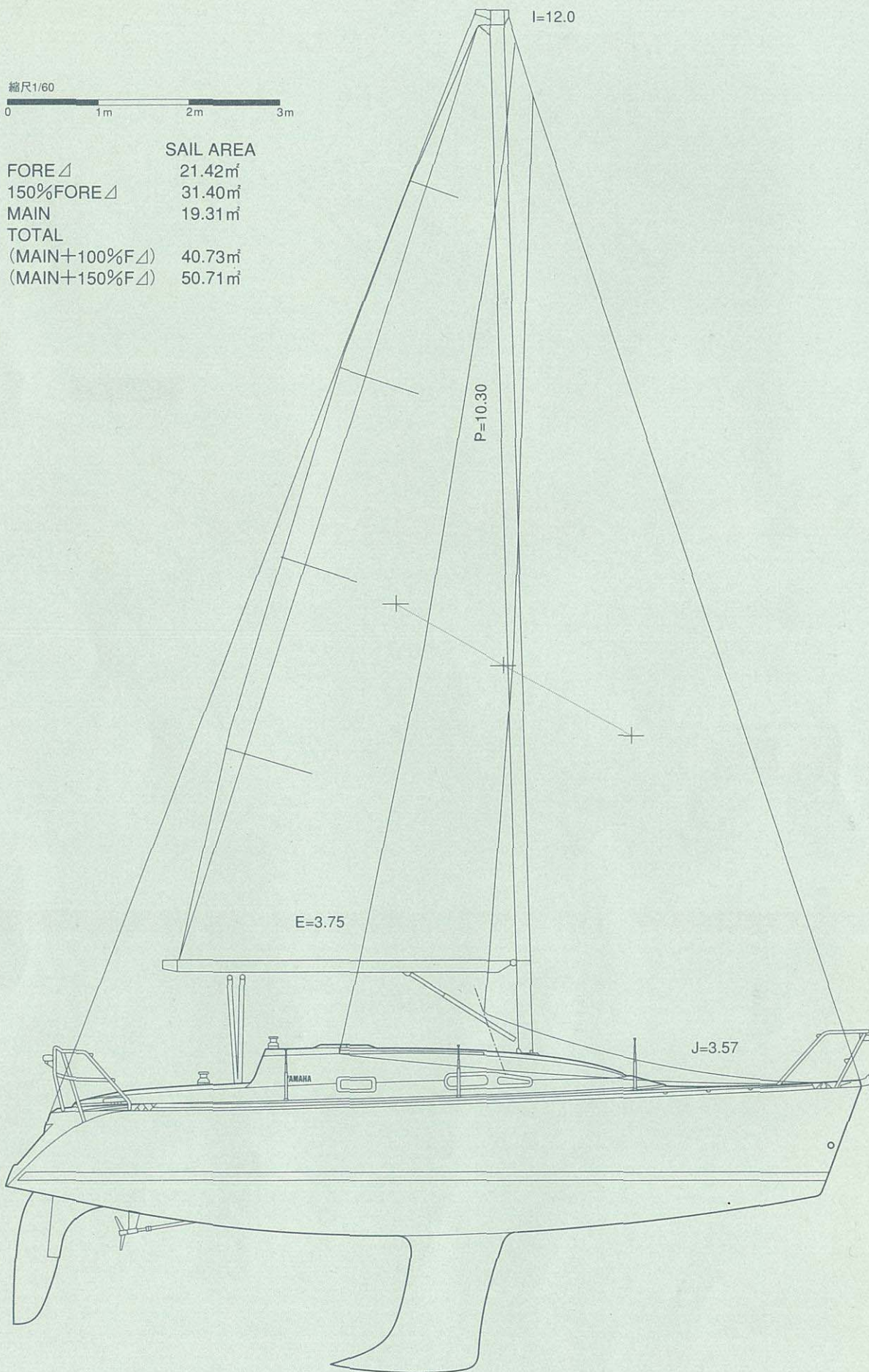
YAMAHA 31C

S a i l P l a n

縮尺1/60



SAIL AREA	
FORE Δ	21.42m ²
150%FORE Δ	31.40m ²
MAIN	19.31m ²
TOTAL	
(MAIN+100%F Δ)	40.73m ²
(MAIN+150%F Δ)	50.71m ²



■主要諸元

YAMAHA31C	全長	水線長	全幅	吃水	完成重量	バラスト重量	全セイル面積 (M+ Δ +F)	バース数	最大搭載馬力	燃料タンク容量	清水タンク容量	定員	航行区域
	9.40m (9.50m)	8.70m	3.37m	1.95m	3,350kg	1,200kg	40.73m ²	6	18ps	60ℓ	10ℓ×2	12名(平水) 10名(開港・沿海) 8名(近海・遠洋)	遠洋

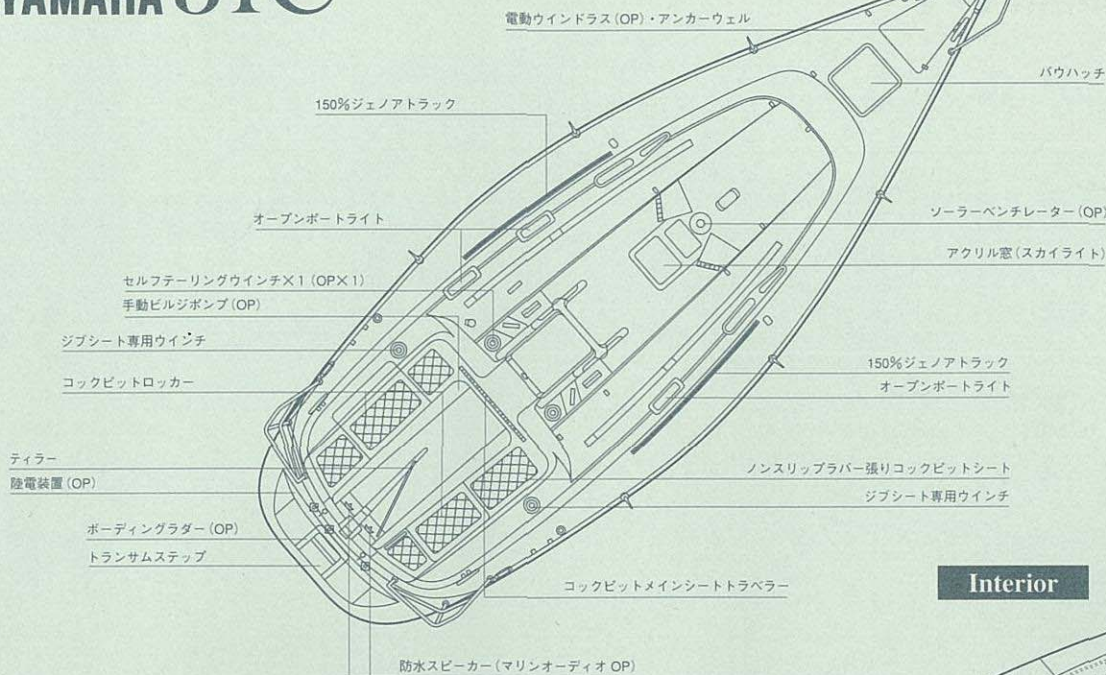
() 内はバウバルビットを含む。

YAMAHA 31C

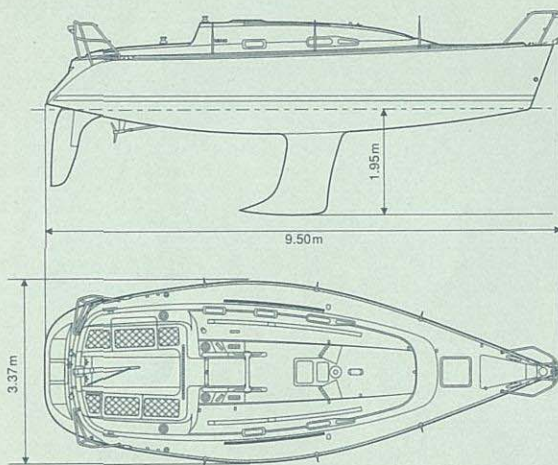
Exterior

パウローラー (OP)

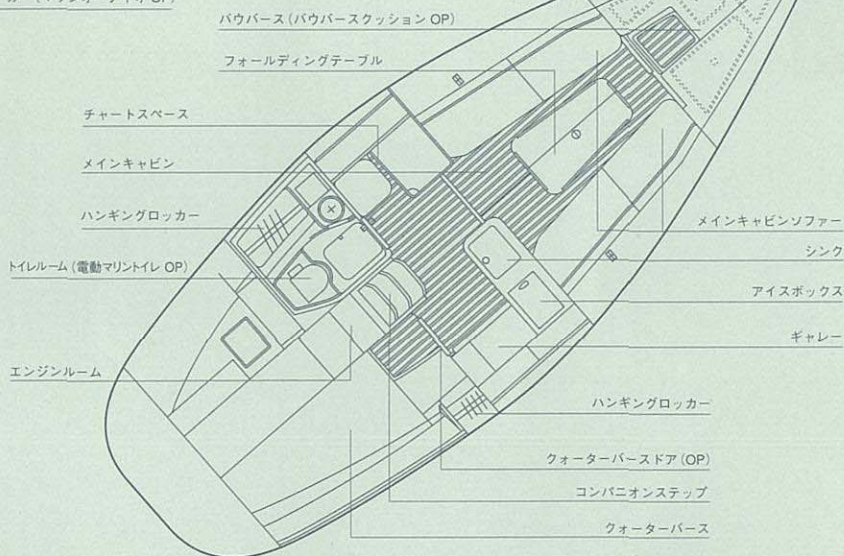
※OP: オプション



■外観図 図面中の数値は参考値です。



Interior



■主要標準装備品一覧

項目	
船外機装	デッキ
	フェアリーダー (×4)
	ムアリングクリート (×4)
	ハリヤードカバー (ドッグハウス上面)
	150%ジェノアトラック (×2)
	パウバルビット
	スターバルビット
	アンカーウエル
	スターション
	ライフライン (2段)
トウレール	
船内機装	コックピット
	ノンスリップラバー張りコックピットシート
	コックピットロッカー (×2)
	スライドハッチ (アクリル製)
	ウォッシュボード (アクリル製)
	ハル
	パラストキール (バルブ付鋳鉄)
	ラダー
	ブツライン
	パウハッチ
船内機装	ハンギングロッカー
	クォーターバースクッション (2名分)
	メインキャビンソファ
	フォールディングテーブル
	フロアー (ストライプ合板)
	チークハンドル (コンパニオン)
	コンパニオンステップ
	バースクッション (2名分)
	FRP仕上げ+レーザーパネル張り天井
	シンク (シングル)
ボリタンク用フォアシート (フットポンプ式)	
アイスボックス (110ℓ)	
ストーブスペース	
食器シェルフ	
大型食料収納庫 (キッチンボックス)	
ステンレスハンドル	
清水タンク (10ℓ×2)	
チークグレーチングフロアー	
カーテン	

項目	
船内機装	トイレルム
	ベーパーホルダー
	コスメティックボックス
	ハンギングロッカー
	チャートチェア
	チャートテーブル (開閉式)
	コックピット
	フックシェルフ
	スパ
	マスト (マストヘッドリグ、ダブルスプレッター)・ブーム
帆走装置	セル
	メインセイル (ノーストロン・IORロングバテン)
	No. 3レギュラージブ (ノーストロン)
	スタンディングリギン (ワイヤー)
	リギン
	ターンバックル (Gibb製)
	ランニングリギン式
	アジャスタブルゼノアカー (T&M)
	ハードウェア
	メインシートトラベラー (ロンスタン)
機関推進装置	ウインチ (×2)
	セルフテリングウインチ (×1 [ハーケン])
	エンジン
	ヤマハ 2GM (18ps)
	3ブレードソリッドプロペラ
	燃料タンク (60ℓ)
	燃料メーター
	リモコン
	エンジンルームフロアー装置
	各キャビンライト (ダウンライト)
電装	ギャレライト
	チャートライト
	トイレルムライト
	ノンフューズブレイカーパネル
	航海灯一式
	ソーラーバッテリーチャージャー
	計器予備配線
	DCコンセント
	電動ビルジポンプ
	換気・採光装置
オープンポートライト (×3)	
スカイライト (×1)	
ウインチハンドル (×2)	
ボートフック (×1)	

■オプション一覧

項目		
船外機装	パウローラー (チェーン、ロープ併用)	<input type="checkbox"/>
	電動ウインドラス (チェーン、ロープ併用)	<input type="checkbox"/>
	ボーディングラダー	<input type="checkbox"/>
	ペダスタルステアリング (コンパス付)	<input type="checkbox"/>
	コックピットテーブル	<input type="checkbox"/>
	コックピットシャワー	<input type="checkbox"/>
	パウバースクッション (2名分)	<input type="checkbox"/>
	クォーターバースドア	<input type="checkbox"/>
	カーテン式	<input type="checkbox"/>
	ギャレジンバル	<input type="checkbox"/>
帆走装置	スピン装置一式 (スピンネーカー除く)	<input type="checkbox"/>
	ジブフェラー装置 (プロフェールB29S)	<input type="checkbox"/>
	アウトホールコックピットリード	<input type="checkbox"/>
	バックステーションナー	<input type="checkbox"/>
	セルフテリングウインチ (×1 [ハーケン])	<input type="checkbox"/>
	ソーラーベンチレーター	<input type="checkbox"/>
	オープンポートライト (×1 [コックピット側])	<input type="checkbox"/>
	手動ビルジポンプ	<input type="checkbox"/>
	自動給水フォアシート	<input type="checkbox"/>
	電動マリントイレ	<input type="checkbox"/>
電装	マリンオーディオ (コックピット防水スピーカー)	<input type="checkbox"/>
	デスクライト (左右スプレッター)	<input type="checkbox"/>
	陸電装置 (充電機能付)	<input type="checkbox"/>
		<input type="checkbox"/>

□: 工場オプション

※法定安全備品は船檢検査に必要です。別途購入となりますので、詳しくはセールスマンにお問い合わせください。