

YAMAHA 31s

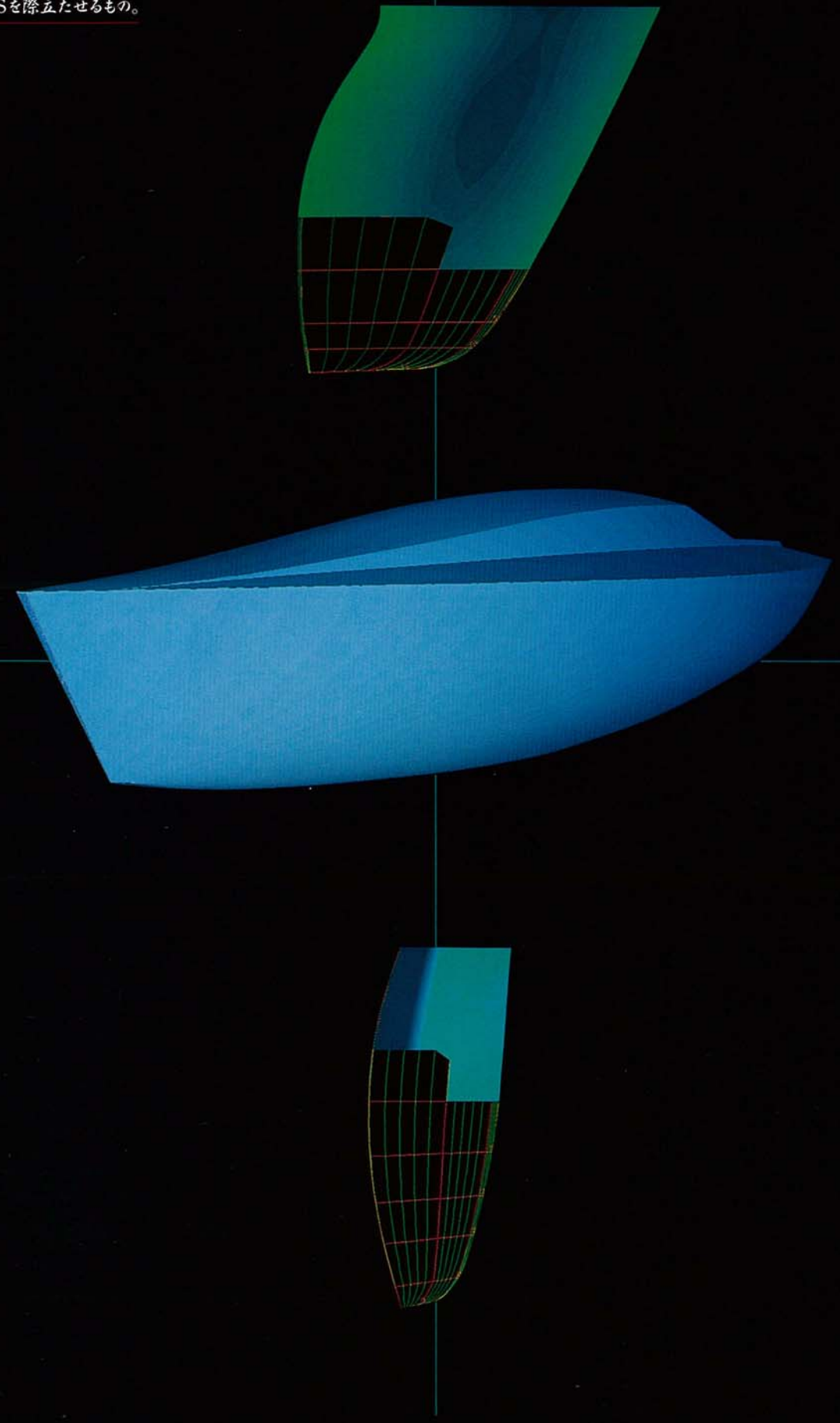
*Challenge is a word I often hear,
but one which I never
thought was relevant to me.
Yet now, as we watch rolling whitecaps,
hear the wind in the rigging
and ready to catch the wind,
it's a word that
fits us perfectly.*



天性。

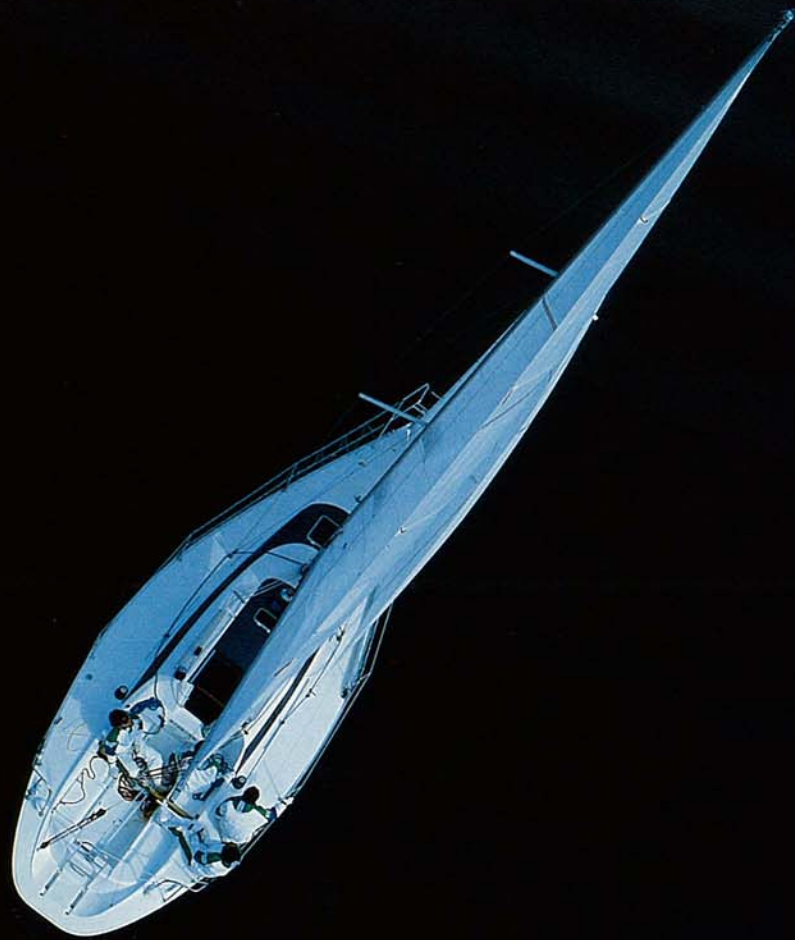
経験ゆたか、思慮深いスキッパーがいて、
タフで有能なクルーがいて、
幸運の女神も乗り合わせている。
そんな条件をどれだけ備えているか。
レースに勝つとは、つまりそういうことだ。
生粋のクラブレーサー、YAMAHA-31S。
速く変る天性は、この艇が備えている。

風をとらえる感覚には、
経験だけではどうにもならない領域があるという。
生まれながらに持つサムシングが、
一流のもの他とを分けているという。
風をとらえる才。
YAMAHA-31Sを際立たせるもの。



速さという目的にむかい、
研ぎ澄まされたものは、美しさを持つ。
たとえば、贅肉をもたない
サラブレッドの股体を連想してみたまえ。
速度を彷彿させる美。
YAMAHA-31Sを輝かせるもの。





たとえばサラブレッド。血統と環境が「速さ」という目的のために、研ぎ澄まし育んできたものは美しい。YAMAHA-31Sのスタイリングも同じです。ベストセラー艇、YAMAHA-30sIIの血統と、「速さ」を目指し磨きあげた結果が、このスタイリングに結晶しています。

スピードポテンシャルを表現したフォルム

低く戦闘的なイメージのシアーライン。ステムからドッグハウス、そしてトランサムへの流れるようなライン。加えて、このフォルムを支える、長めの水線長。YAMAHA-31Sのスタイリングはそのスピードポテンシャルの表れです。シアーラインを低くすることにより軽量化をはかり、シャープな水線形状は帆走時に生じる水の抵抗を抑えます。Y-31Sでは、船体そのものだけでなく、バラスト、ラダーなどの低抵抗化をも配慮。バラストには鉛バラストを採用し、バラストの小型化と低重心化を実現しました。また、レスポンス抜群のラダーはオリジナル開発の翼断面を採用しています。

軽風をも走りに変えるセイル&リギン
そして、大きなセイルエリア。よく走る船型とあいまって、軽風時にも十分な帆走スピードを得られるよう設計

されています。また、セイルを自在にコントロールできるよう、操作性の向上にも配慮。ハーケン社製ブロック、セルフテリングウインチを装備し、ハリヤードのマストサイド出しなど、スムーズなシート操作を可能にしています。さらに、セイルの出し入れを容易にする、大型のパウハッチなど、クルーワークにも配慮。レースの様々な状況を想定し、操作性、活動性などを考えたセイル回りのデザインです。

クルーと艇との一体感を演出する配慮の数々。

Y-31Sでは、クルーが艇と一体になれば、集中力を持続できるよう、装備、デザインの細部にわたって検討。新しい配慮を盛りこみました。たとえば、ヘルムスマンのためには、姿勢を安定させるフットレスト、最適なポジションで操舵できる、テレスコピックティラーを採用。バランスのとれたリグ、キール、ラダーとあいまって小気味よいヘルムを生みだします。また、低めのシアーラインはクルーのハイクアウトモーメントを効果的に引き出し、思うがままの艇のコントロールを可能にしています。コンペティティブなレーシングシーンを想定し、クルーと艇とのコンビネーションに磨きをかけました。

速さのために存在する美。

YAMAHA 31S・EXTERIOR





●主要諸元

	全長	水線長	全幅	吃水	完成重量	バラスト重量	全セイル面積(M+FΔ)	バース数	呼称最大馬力	定員	航行区域
YAMAHA-31S	9.50m	7.90m	3.24m	1.88m	3,150kg	1,180kg	45.03㎡	6	18ps	12名(平水)	遠洋

●オプション装備品

- ①ギャレージンバル ②ダブルジブハリヤード ③手動ビルジポンプ ④ソーラーベンチレーター ⑤フォクスルバックレスト
⑥クッションプリエアシート ⑦ゼノアジブ ⑧ストームジブ ⑨スピナーカー ⑩マリンオーディオ

●カラーリング



ハル/グランプリホワイト&ミッドナイトブルー
デッキ/グランプリホワイト&ミッドナイトブルー

法定安全備品(沿海)：●内燃機関の備品/ディーゼル用噴射管及び接合金具 ●一般備品/ドライバー(1組)/レンチ(1組)/プライヤー(1)/プラグレンチ(1) ●係船設備/係船索(1艇身程度のもものと2艇身程度のもものと2本)/アンカー(1)/アンカー索(1) ●救命設備/救命いかだ(ゴムボート)または救命浮器/救命胴衣(定員数)/浮環(2)/自己点火灯(1)/自己発煙信号(1)/火せん(2)/信号紅炎(1)/発煙浮信号(1)/木栓(1) ●消防設備/小型船舶用液体または粉末消火器(3) ●航海用具/航海灯一式/時計(1)/晴雨計(1)/海図(一式)/ラジオ(1)/コンパス(1)/電球(1組)/音響信号機(1)/双眼鏡(1)/国際信号旗(N.C各1)/円すい形象物(1)/ストームジブ(1) ●排水設備/ビルジポンプ(1)



わたしたちはニッポンチャレンジ
アメリカ杯1992を応援しています。

- 本仕様は改良のために予告なく変更されることがあります。
- 製品のカラーは印刷の関係で実物と異なって見えることがあります。
- 写真の中にはオプション装備品を含むことがあります。
- 製品をお買い上げの際は取扱説明書をよくお読みください。

海はスポーツ新大陸
YAMAHA
ヤマハ発動機株式会社
〒438 静岡県磐田市新興2500
9102-20D FAX 021133

FOR GOOD MARINE LIFE!
安全がマリンスポーツの基本です。

- 天気予報を確認して、無理のないセーリングを。
- 安全のため、ライフジャケットの着用を。
- 法規やマナーを守りましょう。
- 海を汚さないようにしましょう。
- 立入禁止水域や船舶航行の頻繁な水域は避けましょう。
- 漁業者に迷惑をかけないようにしましょう。

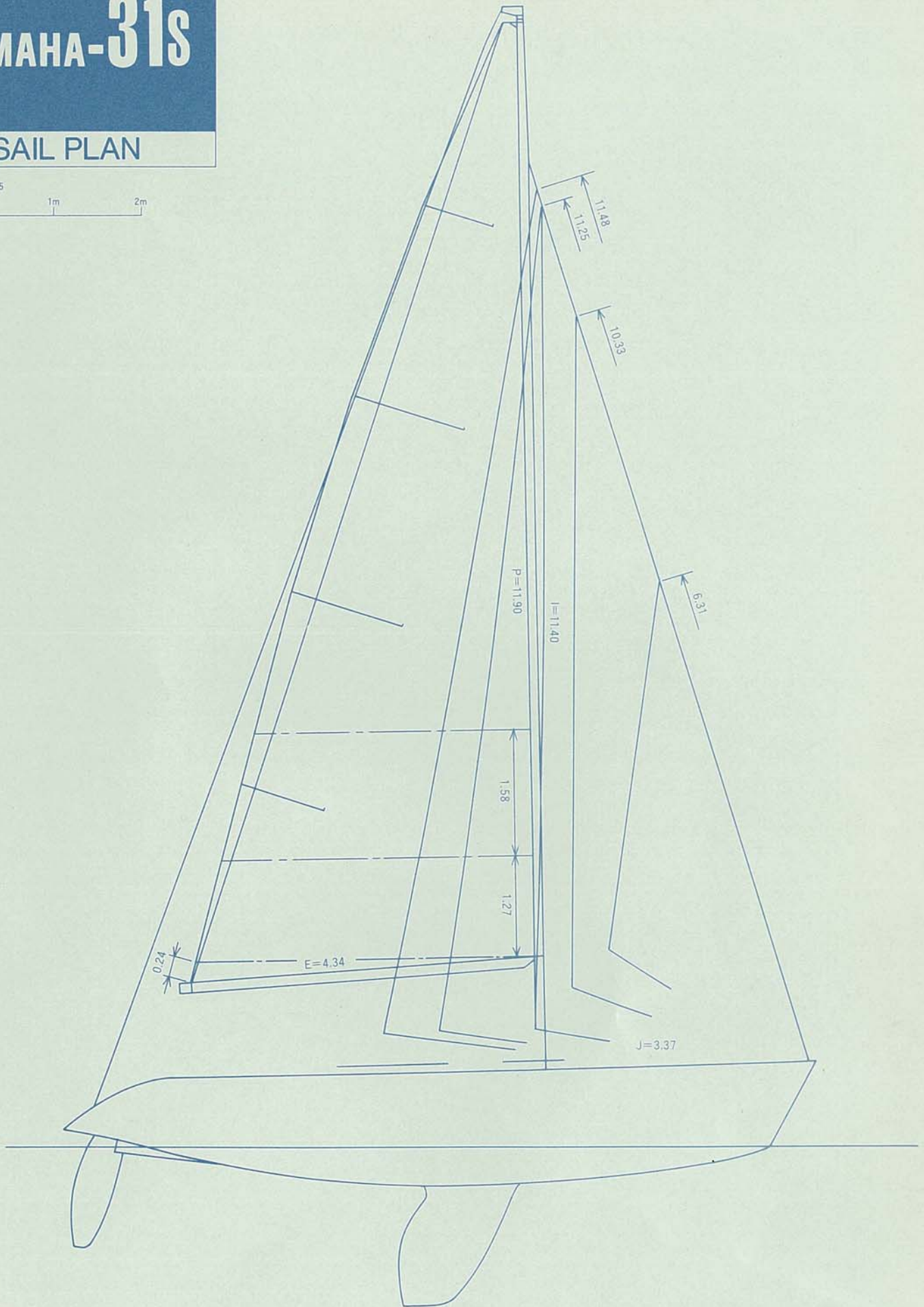
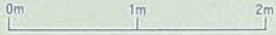


新しいボート&ヨットの買い方です。月々のお支払い方法は、お好み次第。幾通りものコースから、自由に選べる気軽さです。詳しくはお近くのヤマハボート取扱店までどうぞ。

YAMAHA-31s

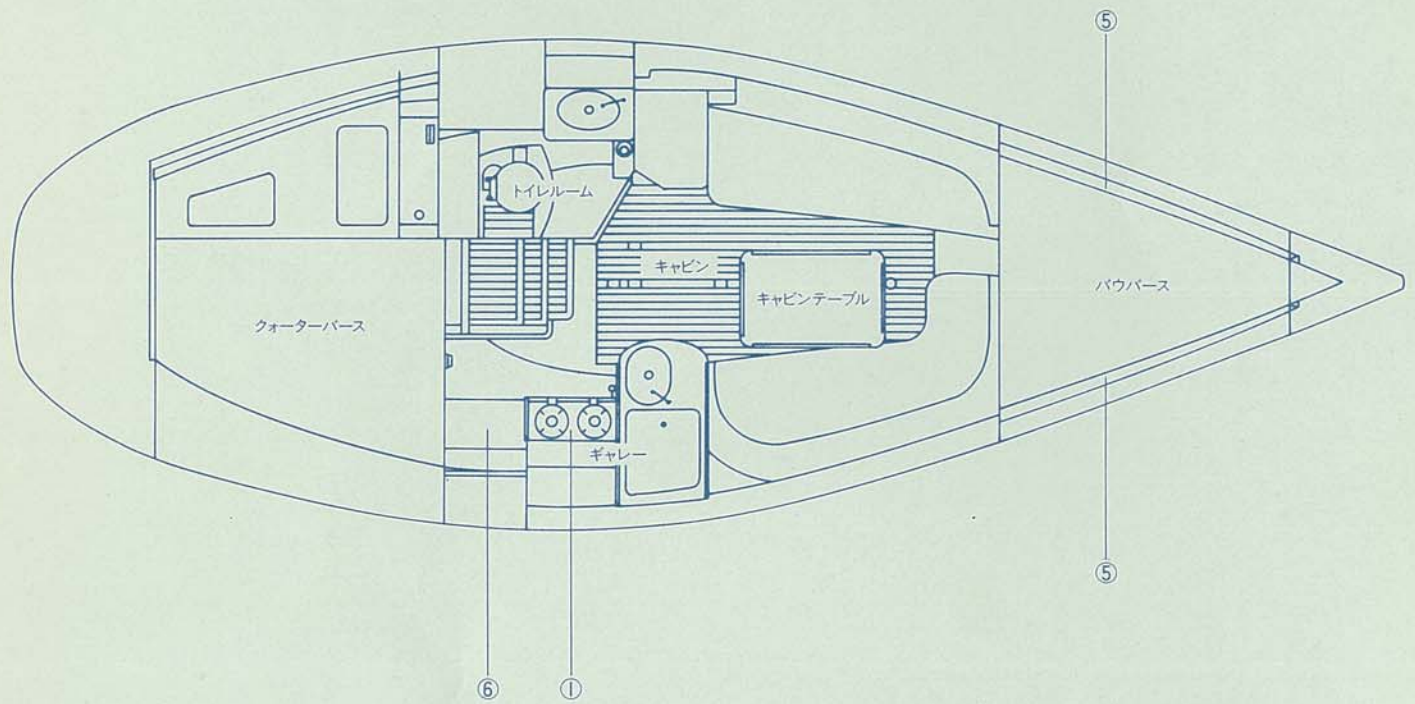
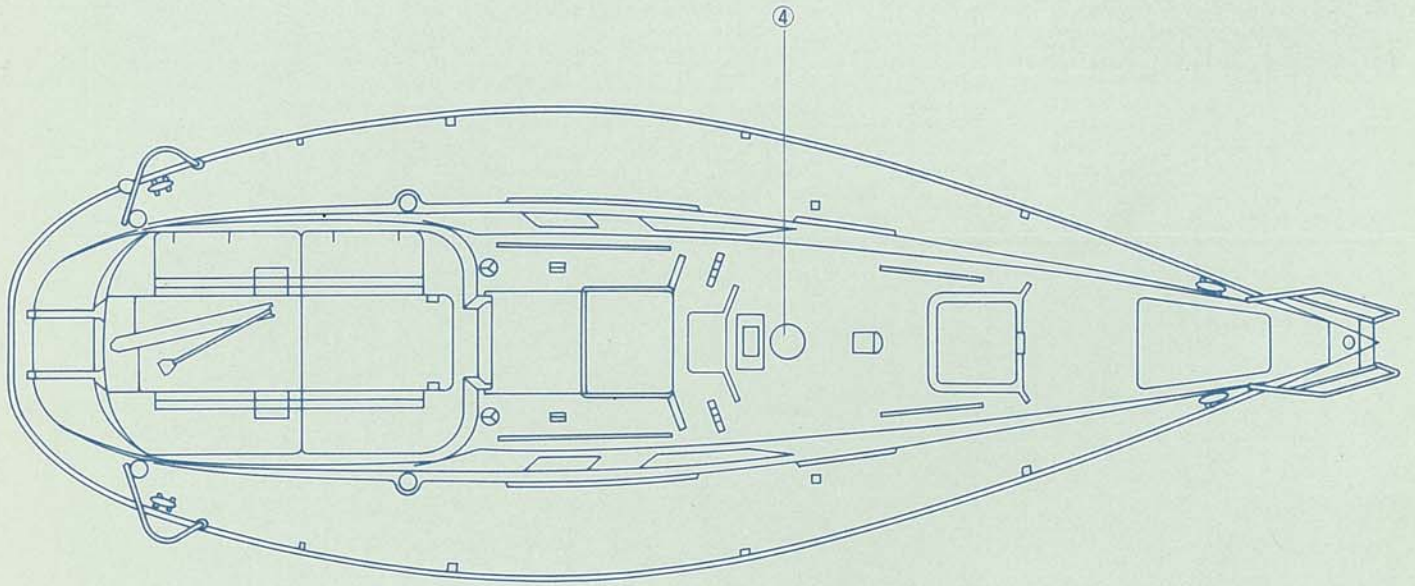
SAIL PLAN

縮尺1/65



●主要諸元

	全長	水線長	全幅	吃水	完成重量	バラスト重量	全セイル面積(M+F)	ハース数	呼称最大馬力	定員	航行区域
YAMAHA-31S	9.50m	7.90m	3.24m	1.88m	3,150kg	1,180kg	45.03㎡	6	18ps	12名(平水)	遠洋



●オプション装備品

- ①ギャレーシンバル ②ダブルジブハリヤード ③手動ビルジポンプ ④ソーラーベンチレーター ⑤フォクスルバックレスト
- ⑥クッションプリベアシート ⑦ゼノアジブ ⑧ストームジブ ⑨スピンネーカー ⑩マリンオーディオ