

YAMAHA

タックル
Tackle-27

TACKLE-27 All fishermen are satisfied with this fishing boat.

It furnishes much advantage.

It has wide fishing space, convenient rigging, comfortable dwelling space, and high powers speed of ship.

It is certain that it will promise you a full day.

(UF-27)

タックル
Tackle-27

釣り三昧の日々を約束する。

ある時は大物に果敢に挑み、また、ある時はのんびりと魚信を待つ。

出来ることなら海の上ですっと過ごしたい。

そんな釣り三昧の日々への想いを駆り立てる、Tackle-27。

釣り機能の充実と同時に、快適な居住性の両立を実現。

行動範囲を限定することなく、釣りに没頭でき、

より充実した一日を約束するフィッシングボートです。





写真には一部オプションが含まれています。

Equipment

ゆとりを伝えるプロフィール

仲間と釣りを楽しめる余裕のデッキスペースとマニアの声に応える充実の釣り機能。

安心してゲストを迎えられる快適な居住性。

ポイントを近づけるパワフルなスピード性能と軽快なフットワーク。

一つ一つのプロフィールがゆとりを伝えます。



写真には一部オプションが含まれています。

① バウデッキ/ワイドで、使い勝手の良いデッキスペース。フィッシングスペースとして必要十分な機能を備えています。

② バウスプリット&レール/精悍なフォルムを一層引き立てるバウスプリットに2分割タイプのレールを装備。乗り降りやアンカーリング時の安全性を高めています。アンカーやアンカーロープの収納に便利なパウロッカーはデッキ前方の最適な位置にレイアウトしています。

③ バウシート/バウデッキでのフィッシングに便利なバウシート。オプションでクッションも装着できます。

④ ナビゲーターシート&キャビンドア/座り心地を重視したナビゲーターシートを左舷側に設置。その前方にあるキャビンドアは、ワイドな設計により出入りをスムーズにしています。また、ドア上部の開口部をアクリル製とし、採光性も確保しています。

⑤ スターンデッキ/あらゆるフィッシングスタイルに適応するワイドでフラットなデッキ。ハッチ類をすべてフラッシュタイプとし、動きやすさを高めています。エンジンは200馬力×1基掛または90馬力×2基掛に対応します。

⑥ ハードトップ/ワイドサイズのフロントガラスとサイドガラスにより、視認性と採光性を高めています。大型ワイパーとウィンドウォッシャーも標準で装備。常に視界をクリアな状態に保ちます。また、ヘッドクリアランスも十分確保しています。ブリッジ内の換気に役立つルーフハッチはオプションで用意しています。

⑦ コックピット/スイッチ類やリモコンは扱いやすさを考慮し、最適な位置にレイアウト。サポート性のよいドライバーズシートとも相まって、快適なドライビングを約束します。またカバー付のダッシュパネルを採用。ここに魚探やロランをすっぽりと収納できます。油圧ステアリング、コンパスも標準でセットされています。

⑧ カディキャビン/休息や仮眠に、あるいはフィッシングギアなどの収納にと、多目的な用途に応えるワイドなスペースを確保しています。

⑨ トイレ/キャビン内に使いやすい電動マリントイレをオプションでセット。ゲストも安心して招待できる装備です。

⑩ イケス/大容量のイケスをスターンデッキの前方にレイアウト。大きな釣果に余裕で応えます。

⑪ 物入れ/フィッシングギアやタックルなどの収納に便利な物入れ。あくまでも釣りにこだわった装備です。

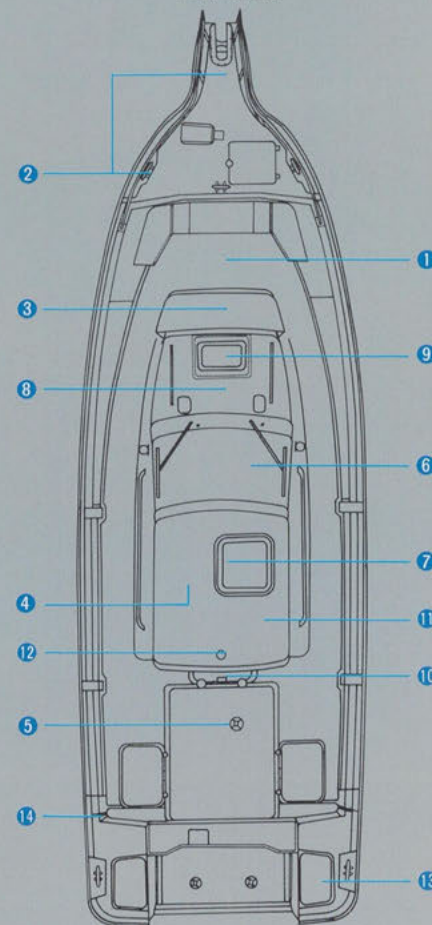
⑫ 航海灯&スターンデッキライト/早朝や夕暮れ時のデッキワークの作業性を高めるデッキライト。航海灯も標準で装備しています。

⑬ バッテリースイッチ/メンテナンスを容易にするバッテリースイッチを標準で装備しています。

⑭ デッキウォッシュ/デッキ上を常に清潔に保つデッキウォッシュ。エサや獲物をつかんだ汚れやヌメリを取る、手洗いとしても役立ちます。



Tackle-27



写真にはオプション及び撮影のための小道具が含まれています。



1 バウデッキ



2 バウスプリット&レール



3 バウシート(クッションはオプションです)



4 ナビゲーターシート&キャビンドア



5 スターンデッキ



6 ハードトップ



7 コックピット



8 カディキャビン



9 トイレ



10 イケス



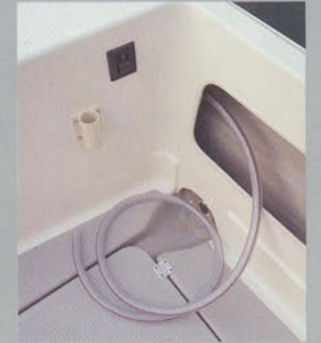
11 物入れ



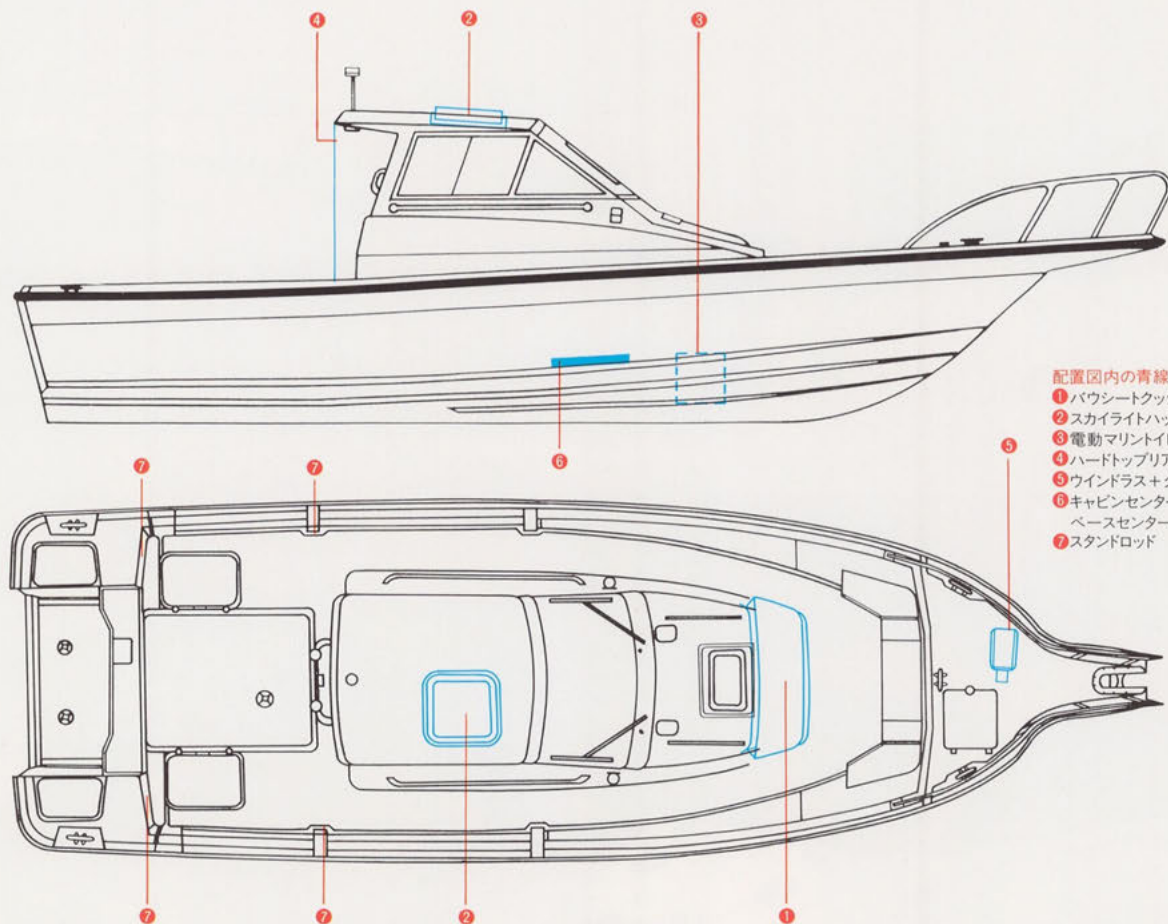
12 航海灯&スターンデッキライト



13 バッテリースイッチ



14 デッキウォッシュ



配置図内の青線部分はオプション装備品です。

- ① パウシートクッション
- ② スカイライトハッチ
- ③ 電動マリントイレ
- ④ ハードトップリアカバー
- ⑤ ウィンドラス+クリート
- ⑥ キャビンセンタークッション+ベースセンタークッション
- ⑦ スタンドロッド

●カラーリング：ハル/グランプリホワイト+インディゴ、デッキ/グランプリホワイト+グレーII、ラインテープ/青ラインテープ

●主要諸元

Tackle-27	全長	全幅	全深さ	船体重量	最大搭載馬力	燃料タンク容量	定員	航行区域
	9.04m	2.90m	1.27m	1,480kg	200ps×1・90ps×2	250ℓ	12名	限定沿海

●装備品一覧

部位	名称	区分
パウ	パウレール	1式
	パウシートクッション	1式(OP)
	パウローラー	1式
キャビン	ハードトップ	1式
	サイドグラス	1式
	ワイパー・ウインドウォッシャー	1式
	カディルーフハッチ	1ヶ
	ハードトップハッチ	1式(OP)
	キャビンクッション1式	1式
	電動マリントイレ	1式(OP)
	ハードトップリアカバー	1式(OP)
	手動油圧ステアリング	1式
	コンパス	1ヶ
	キャビンライト	1ヶ
スターン	デッキライト	1ヶ
	ドライバーズシート	1ヶ
	ナビゲーターシート	1ヶ
	アフタイケース	1ヶ
	バッテリースイッチ	1ヶ
	燃料タンク	1ヶ(250ℓ)
	航海灯(含むマスト)	1式



●オプション



① バウシートクッション



② スカイライトハッチ



③ 電動マリントイレ



⑤ ウィンドラス+クリート



⑦ スタンドロッド



写真にはオプション及び撮影のための小道具が含まれています。

- 本仕様は改良のため予告なく変更されることがあります。
- 製品のカラーは印刷の関係で実物と異なって見えることがあります。
- 写真の中にはオプション装備品を含むことがあります。
- 製品をお買い上げの際は取扱説明書をよくお読みください。

FOR GOOD MARINE LIFE!

安全がマリンスポーツの基本です。

- 天気予報を確認して、無理のない航行・セーリングを。
- 法規やマナーを守りましょう。
- 立入禁止水域や船舶航行の頻繁な水域は避けましょう。
- 点検・整備を忘れずに。
- 乗船前に、免許と法定備品の確認を。
- 安全のため、ライフジャケットの着用を。
- 海を汚さないようにしましょう。
- 漁業者に迷惑をかけないようにしましょう。

お客様相談室

このカタログに関するお問い合わせはお近くのヤマハ販売店または下記のお客様相談室へ。

- 静岡(本社) TEL.(0538)32-1166
- 東京 TEL.(03)3348-1166
- 大阪 TEL.(06)437-1166

YAMAHA ^{タックル} Tackle SERIES

Tackle-27 (UF-27)



Tackle-25_{HTM} / 25_{HT} (UF-25_{HTM} / 25_{HT})



Tackle-25 (UF-25)



Tackle-23_{HTM} / 23_{HT} (UF-23_{HTM} / 23_{HT})



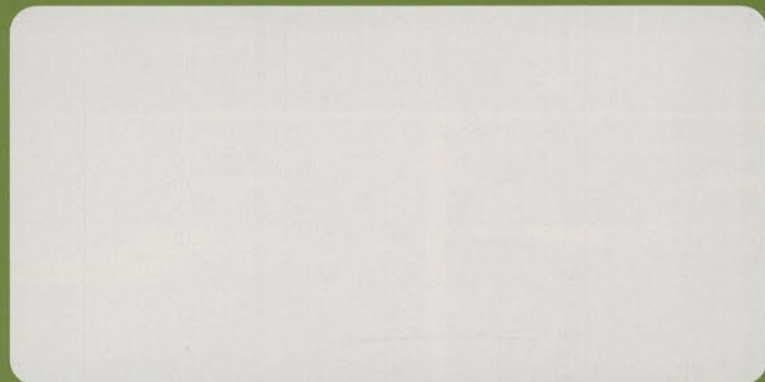
Tackle-23 (UF-23_{HT})



Tackle-20_{DX} (UF-20_{DX})



Tackle-20 (UF-20_{HT})



このカタログは再生紙を使用しています。

YAMAHA

ヤマハ発動機株式会社
〒438 静岡県磐田市新貝2500
021078-929A10-xt