

YAMAHA

# FR-26

*When we go to ocean on Sundays on our family boat, my father teaches me about fishing.  
After his lesson, and with everyone on the deck eating our mother's lunch, my father, with outstretched arms, boasts,  
"I used to catch such large fish." Secretly in the cabin, my mother later tells me, using her fingers to illustrate,  
"To tell you the truth, his fish were this size." My father, at the cockpit, pretends not to hear anything.  
Nevertheless, he is shining most when fishing or diving.  
I kind of like my father when he enjoys himself at the ocean.*

FR-26

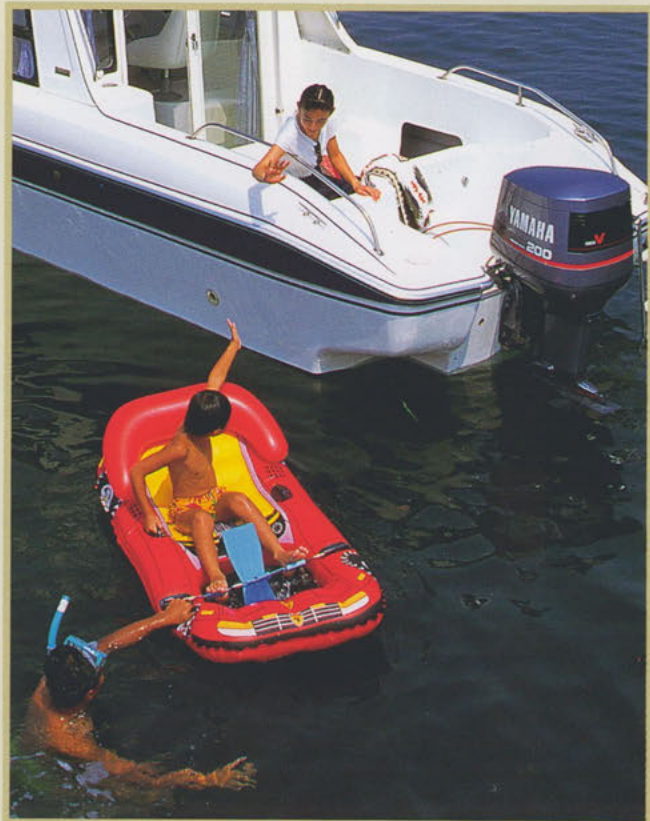








写真には、オプションおよび撮影のための小道具が含まれています。



流れるフォルムに、家族が海で暮らすための機能を満載のFR26。  
細かい工夫のなされたエクステリア、居住性の高いインテリアが自慢です。  
潮風とともにゆったりと流れる、海の家族のプライベート・タイム。  
これが、本当に自分に合った、時間の流れなのかもしれません。

休日は、海の時間で暮らします。



曲面で構成された、流れるようなスタイリング。

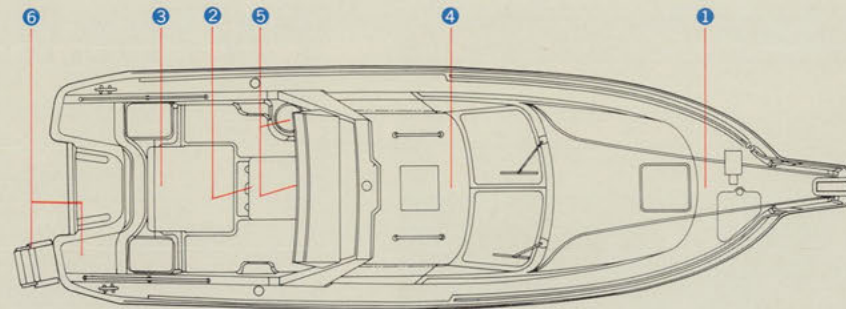
海にアクセス、のチャレンジ精神が、すみずみまで生きています。



写真にはオプションが含まれています。



# EXTERIOR



1 バウデッキ



4 ハードトップ



5 アフツィンク&スライドドア



2 イケス



3 スターンデッキ



6 トランサムステップ(ラダーはOP)

■**バウデッキ**: アンカーリング操作もラクに行なえる、広くフラットなバウデッキ。いろいろな海の遊びにも大活躍です。バウスプリットはデッキと一体型で、流れるような先進のフォルムをよりいっそう引きたてます。安全のためのパウレールや、ロープ類をすっきり収納できる便利なロープロッカーも標準装備しました。パウハッチは、充分な明るさと新鮮な空気をキャビン内にもたらしめます。

■**ハードトップ**: 風雨をよけ、常に快適な走航を約束してくれるハードトップ。ワイパーも装備した大型のフロントウインドは、視認性の良さが魅力です。また、ヘッドクリアランスにはたっぷり余裕を持たせました。コックピットに明るさと涼しさを呼びこむスカイライトハッチも標準で装備しました。

■**スターンデッキ**: 余裕あるフラットなスペースを確保。釣りにクルージングに、家族だんらんに、と楽しみ方はいろいろです。デッキと一体型のトランサムステップ採用のため、海への出入りもスムーズ。オプションのラダーを設置すれば、スイミングやダイビングなど各種マリンスポーツの際も便利です。キャビン内に汚れを持ち込まないためのシャワーがついたアフツィンクフラッシュハッチタイプの大型イケスも標準装備。オプションでデッキウォッシュも用意しました。さらに、ブリッジへの入口に全面ガラスのスライドドアを採用し、キャビン全体を大きく確保しました。

※OPは、オプションです。



# I NTERIOR



■**コックピット**:大型のフロント&サイドウインドにより、明るいコックピットを実現。視認性に優れ、使いやすいメーターパネルを設置しました。魚群探知機、ロラン、レーダー、無線などの取付スペースと予備配線も用意しています。

■**ミッドキャビン**:海の眺めを楽しみながら、テーブルをはさんで歓談できる対面式シートを設置。高さを上下に調節できるテーブルは、下げた状態で、3人掛けのベンチシートとしても使えます。

■**パウキャビン**:左右のサイドガラスや、天井部分のパウハッチからの十分な採光。さらに、全体を淡色系でまとめているため、明るく、しかもグレードの高い雰囲気生まれました。標準装備のマリンオーディオで、リラックスタイムを素敵に演出できます。また、電動マリントイレを標準で装備したトイレルームは、独立タイプ。女性も安心してロング・クルージングを楽しめます。



マリントイレ



パウキャビン



ミッドキャビン



コックピット

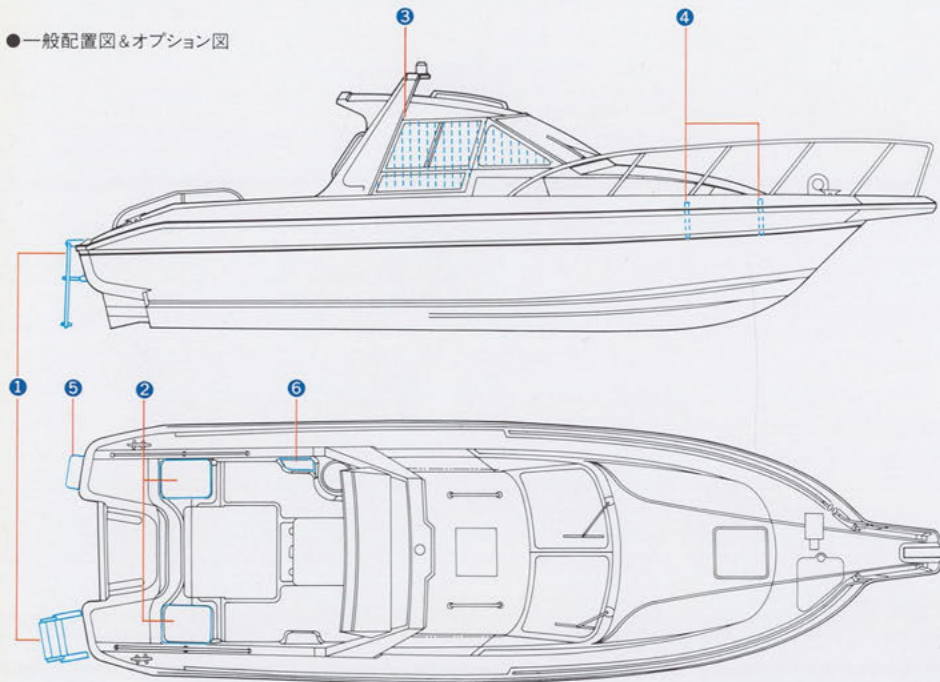
※写真には、オプションおよび撮影のための小道具が含まれています。

独立したキャビンがもたらす、高い居住性。  
アメニティ空間が、アクティブな家族を優しく包みます。



## 装備品一覧

### ●一般配置図&オプション図



\*配置図内の青線部分はオプション装備品です。

●オプション装備品: ①トランサムラダー ②リアシートクッション ③キャビンカーテン ④ロッドホルダー(竿かけ式) ⑤O/B補機ブラケット ⑥デッキウォッシュ

●カラーリング ハル/グランプリホワイト  +ジャパンブルー  デッキ/グランプリホワイト  +ジャパンブルー

### ●主要諸元

FR-26	全長	全幅	全深さ	船体重量	総トン数	最大搭載馬力	燃料タンク容量	清水タンク容量	定員	航行区域
	8.67m*	2.62m	1.35m	1,430kg	5トン未満	200ps	200ℓ	50ℓ	12名	限浴

\*印は、ハウスブリットを含みます。



- 本仕様は改良のために予告なく変更されることがあります。
- 製品のカラーは印刷の関係で実物と異なって見えることがあります。
- 写真の中にはオプション装備品を含むことがあります。
- 製品をお買い上げの際は取扱説明書をよくお読みください。

## FOR GOOD MARINE LIFE!

安全がマリンスポーツの基本です。

- 天気予報を確認して、無理のない航行・セーリングを。
- 法規やマナーを守りましょう。
- 立入禁止水域や船舶航行の頻繁な水域は避けましょう。
- 点検・整備を忘れずに。

- 乗船前に、免許と法定備品の確認を。
- 安全のため、ライフジャケットの着用を。
- 海を汚さないようにしましょう。
- 漁業者に迷惑をかけないようにしましょう。

### お客様相談室

このカタログに関するお問い合わせはお近くのヤマハ販売店または下記のお客様相談室へ。

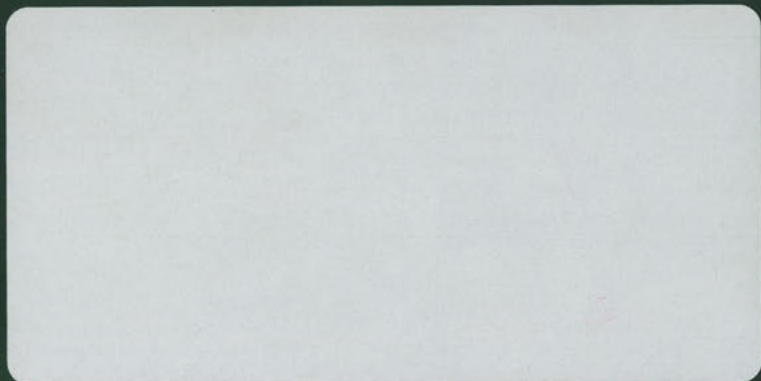
- 静岡(本社) TEL. (0538) 32-1166
- 東京 TEL. (03) 3348-1166
- 大阪 TEL. (06) 437-1166

### ●主要装備品一覧

項目	
船外 装備	ハウスブリット
	パウローラー
	ローブロッカー
	パウレール
	クリート
	スターンレール
	トランサムステップ
	イケス
	アフトシンク(シャワー付)
	物入れ(サイドストレージ)
ハード トップ	ゲート
	スチームレール
	スカイライトハッチ
	キャビンドア
船内 装備	カーベット
	棚
	パウハッチ
	ハンギングロッカー
	キャビンクッション
	カーベット
	テーブル
	ドリンクホルダー
	シート
	棚
トイレ	電動マリントイレ
	ペーパーホルダー
	シンク
	フォーシート
鏡	

項目	
操船 装置	油圧ステアリング
	コンパス
	小物入れ(サイドポケット)
	メーター
	ステアリングホイール
	リモコン
配管 関係	ドライバーシート
	ハンドルレール
	取付スペース(魚探・ロラン・レーダー・無線)
電 装	燃料タンク(200ℓ)
	清水タンク(50ℓ)
	マリンオーディオ
	コンセント
	ワイパー
	ホーン一式
	航海灯一式
	ルームライト
	ウインドウウォッシャー
	バッテリースイッチ
換気 採光 装置	バッテリー端子台
	予備端子台
	エアインテーク
	キャビン採光窓
その 他	トイレ採光窓
	トイレ換気プロア
備品	ポートフック

\*法定安全備品は船舶検査に必要です。別途購入となりますので、詳しくはセールスマンにお問い合わせください。



このカタログは再生紙を使用しています。

**YAMAHA**

ヤマハ発動機株式会社  
〒438 静岡県磐田市新貝2500  
9209 5D(A) 021038