

YAMAHA

FR-24

I went to the ocean on the weekend to fish with my son.

We relax on the deck after having driven the boat and enjoyed fishing at the point we were looking for.

We feel somehow shy and watch the blue ocean without saying a word.

When he was young we played together at home in many ways. Today he is taller than me and he no longer tells me the trivial things in his daily life. I suppose his fishing skill is better than mine.

I believe he will learn many things in his own way from this wide ocean called "life".

FR-24



週末は、息子がライバルです。



釣った獲物の大きさだけでは、勝負はつかない。
どれだけ、海を自分なりに遊びこなせたか。それが、我が家の採点基準です。
釣り機能をはじめとした、充実の装備を搭載のFR-24。
僕たちのボートライフは、楽しいながらも、シンケンです。



FR-24HT。(写真には、オプションおよび撮影のための小道具が含まれています。)



FR-24



写真にはオプションが含まれています。

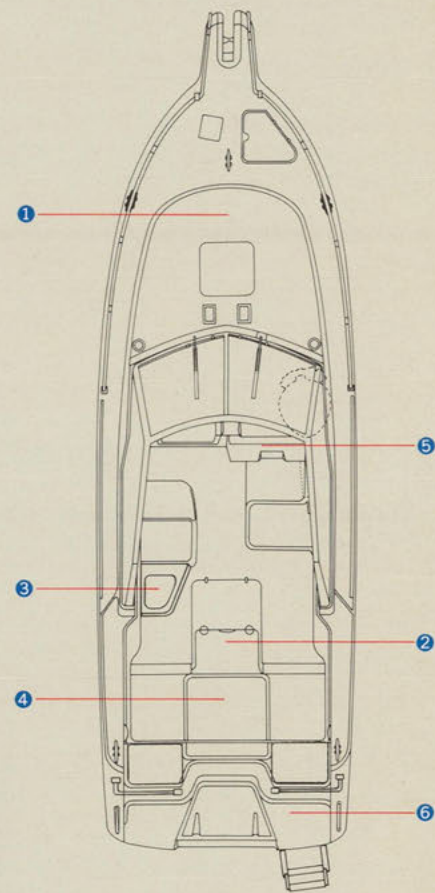
FR-24は、シャープなフォルムが目を引きオープンタイプ。フィッシングはもちろん、潮風を感じながらのクルージングを存分に満喫できます。爽快感あふれる、スポーティなイメージのcockpitが特長です。

FR-24HTとHTMは、風雨を防ぎ、常に快適なクルージングを実現するハードトップタイプ。細かい配慮のなされた充実の機能が魅力です。ボートライフスタイルにあわせて、お好みのタイプをお選びください。

FR-24HT・HTM



スポーティなオープンタイプ、
快適性重視のハードトップタイプ。
選べる楽しさも、
自慢のひとつです。



※この配置図はFR-24タイプです。

EXTERIOR



① バウデッキ



② イケス



③ アフトシンク(24はOP)



④ スターンデッキ(リアシートクッションはOP)



ハードトップ(24HT・HTM)



⑤ コックピット(24HT)



⑤ コックピット(24)



⑥ トランサムステップ(ラダーはOP)

※OPは、オプションです。

シャープなフォルムに、 充実機能を満載。 デッキでの語らいもはずみず。

■**バウデッキ**：広くフラットなスペースとして、さまざまな海の遊びに活躍するバウデッキ。分割タイプのバウレールと、デッキ一体型のバウスプリットが、船の乗り降りをスムーズにします。新鮮な空気や光をキャビンに取りこむバウハッチも、標準装備です。

■**コックピット**：メーターパネルには、操作性と視認性を徹底追求。魚探・ロラン設置のスペースは、ロックできるので係留中なども安心です。また、FR-24には、陽射しなどをさえぎるオーニングも、オプションで用意しています。HT・HTMタイプは、ワイドなウインドシールド、開閉できるサイドの窓により、明るいコックピットを実現。ヘッドクリアランスにも、十分な余裕を持たせました。HTMには、多機能集約型メーターパネルを標準装備しています。

■**スターンデッキ**：釣りに興じるベースとして、軽い食事を楽しむだらん場の場として、使い方がいろいろで楽しさも倍増の、広くフラットなスペースです。船尾からの乗り降りをしやすくする、デッキと一体型のトランサムステップを採用。ラダーを設置すれば、各種マリンスポーツの際にも便利です。イケスはフラッシュタイプの大型のものを標準装備。釣果に余裕で応えます。リアシートは、快適なクルージングや、デッキでのくつろぎに大活躍。さらに、HT・HTMには、シャワー付きアフトシンクも標準装備しています。

I NTERIOR



思わず笑顔、の釣果は、
こんな空間での
くつろぎから生まれます。

■キャビン:左右のサイドグラスや、天井部分のパウ
ハッチから光がさす明るいキャビンには、フルトリ
ムを採用。船体とコーディネートされたホワイトとブ
ルーのさわやかなカラーリングとあいまって、質の
高い居住空間が生まれました。HT・HTMには、
便利な電動マリントイレを標準装備、より快適な
キャビン・ライフを実現しています。FR-24では、
ロッカールームとして、このスペースを利用すること
も可能です。HT・HTMにはカーペットを標準装
備、FR-24もオプションで用意しています。むろん、
ルームライトは全タイプとも標準装備しました。フィ
ッシング前のひとときに、アフタースポーツのくつ
ろぎに。ゆったり和めるハイグレード空間です。



キャビン・FR-24HT(写真には撮影のための小道具が含まれています。)

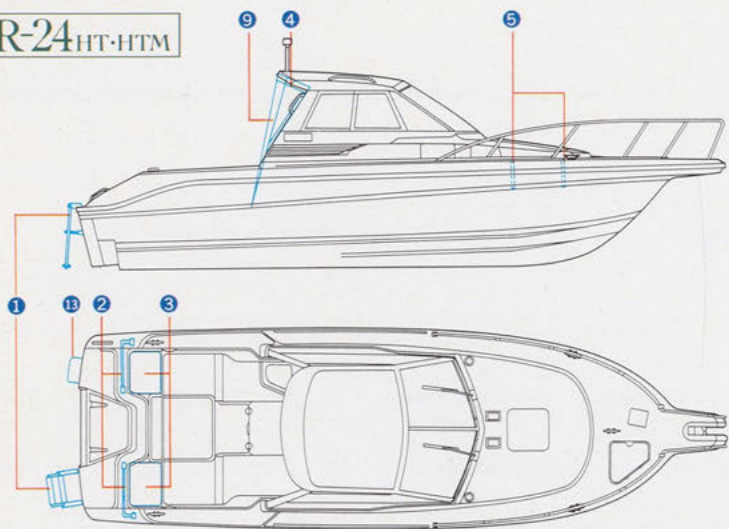


マリントイレ(24はOP)
※OPは、オプションです。

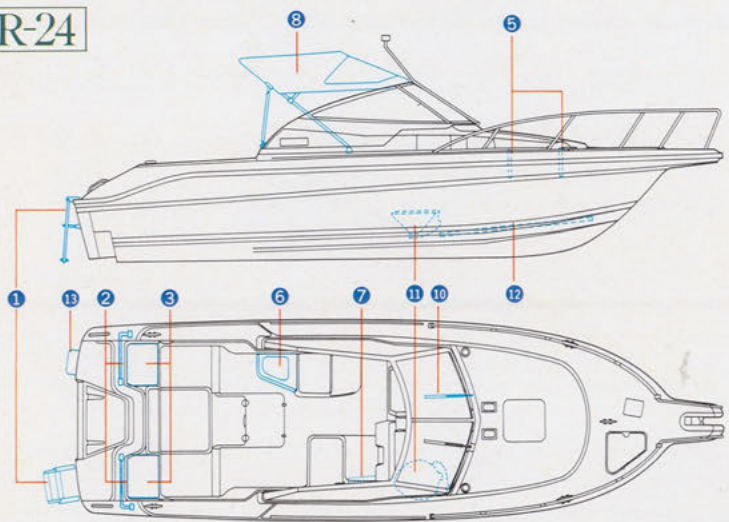
装備品一覧

●一般配置図&オプション図

FR-24HT-HTM



FR-24



※配置図内の青線部分はオプション装備品です。

- 本仕様は改良のために予告なく変更されることがあります。
- 製品のカラーは印刷の関係で実物と異なって見えることがあります。
- 写真の中にはオプション装備品を含むことがあります。
- 製品をお買い上げの際は取扱説明書をよくお読みください。

●主要装備品一覧

項目		FR-24 HT-HTM	FR-24
船外機装	パワースプリット	○	○
	パワローラー	○	○
	ロープハッチ	○	○
	パワレール	○	○
	クリート	○	○
	スターンレール	▲	▲
	トランサムステップ	○	○
	トランサムラダー	▲	▲
	リアシートクッション	▲	▲
	イケース	○	○
ブリッジ	物入れ	○	○
	アフトシンク(シャワー付)	○	▲
	O/B補機ブラケット	▲	▲
	フェンダーストラップ	○	○
	ロッドホルダー	▲	▲
	オーニング	—	▲
	ウインドシールド	—	—
	ハードトップ	○	—
	ハードトップリアカバー	▲	—
	ストームレール	○	○
キャビン	カーベット	○	▲
	ドリンクホルダー	○	○
	物入れ	○	▲
	シート	○	○
	パワハッチ	○	○
	ハンギングロッカー	○	○
	キャビクッション	○	○
	電動マリントイレ	○	▲
	ペーパーホルダー	○	○
	トイレ	○	○

※法定安全備品は船舶検査に必要です。別途購入となりますので、詳しくはセールスマンにお問い合わせください。

- オプション装備品：①トランサムラダー②スターンレール③リアシートクッション④デッキライト(HT-HTM)⑤ロッドホルダー(竿かけ式)⑥アフトシンク(24)⑦物入れ(24)⑧オーニング(24)⑨ハードトップリアカバー(HT-HTM)⑩ワイバー(24・左舷)⑪電動マリントイレ(24)⑫カーベット(24)⑬O/B補機ブラケット

●カラーリング

FR-24 HT-HTM：ハル/グランプリホワイト +ジャパンブルー (青テープ) デッキ/グランプリホワイト +ミッドナイトブルー

FR-24：ハル/グランプリホワイト +コバルトブルー (青テープ) デッキ/グランプリホワイト +ミッドナイトブルー

●主要諸元

	全長	全幅	全深さ	船体重量	総トン数	最大搭載馬力	燃料タンク容量	定員	航行区域
FR-24HT-HTM	7.16(7.66)m	2.40m	1.25m	1,090kg	5トン未満	140ps	160ℓ	10名	限浴
FR-24	7.16(7.66)m	2.40m	1.25m	1,020kg	5トン未満	140ps	160ℓ	10名	限浴

※()内は、パワースプリットを含みます。



写真は24HT。



FOR GOOD MARINE LIFE!

安全がマリンスポーツの基本です。

- 天気予報を確認して、無理のない航行・セーリングを。
- 法規やマナーを守りましょう。
- 立入禁止水域や船舶航行の頻繁な水域は避けましょう。
- 点検・整備を忘れずに。

- 乗船前に、免許と法定備品の確認を。
- 安全のため、ライフジャケットの着用を。
- 海を汚さないようにしましょう。
- 漁業者に迷惑をかけないようにしましょう。

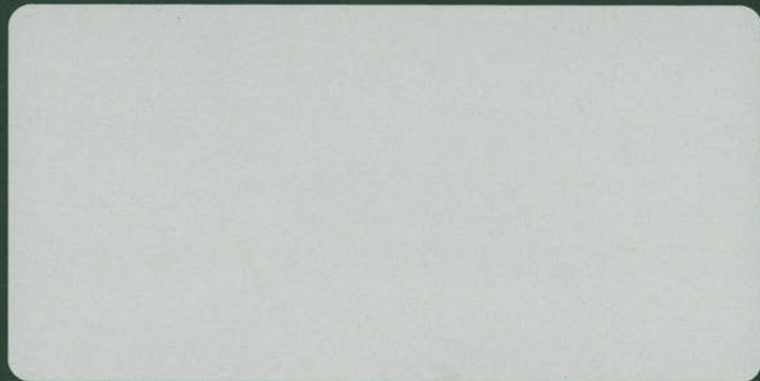
お客様相談室

このカタログに関するお問い合わせはお近くのヤマハ販売店または下記のお客様相談室へ。

- 静岡(本社)・TEL.(0538)32-1166
- 東京……………TEL.(03)3348-1166
- 大阪……………TEL.(06)437-1166

項目		FR-24 HT-HTM	FR-24
船内機装	シンク	○	▲
	フォーシット	○	▲
	鏡	○	▲
操船装置	油圧ステアリング	○	○
	リモコン	○	○
	ステアリングホイール	○	○
	メーター	○	○
	コンパス	○	○
	ドライバー&ナビゲーターシート	○	○
	ハンドレール	○	○
配管関係	燃料タンク(160ℓ)	○	○
	ルームライト	○	○
電装	トイレライト	○	○
	スイッチパネル	○	○
	ホーン一式	○	○
	ワイバー	○(左舷・右舷)	○(右舷)
	ウインドウウォッシャー	○	○
	航海灯一式	○	○
	デッキライト	▲	—
	バッテリースイッチ	○	○
	バッテリー端子台	○	○
	予備端子台	○	○
換気採光装置	エアインテーク	○	—
	キャビン採光窓	○	○
	トイレ採光窓	○	○
	トイレ換気プロア	○	▲
その他	ポートフック	○	○

○標準装備 ▲オプション 一設定なし



このカタログは再生紙を使用しています

YAMAHA

ヤマハ発動機株式会社
〒438 静岡県磐田市新貝2500
0990 503A 021037