

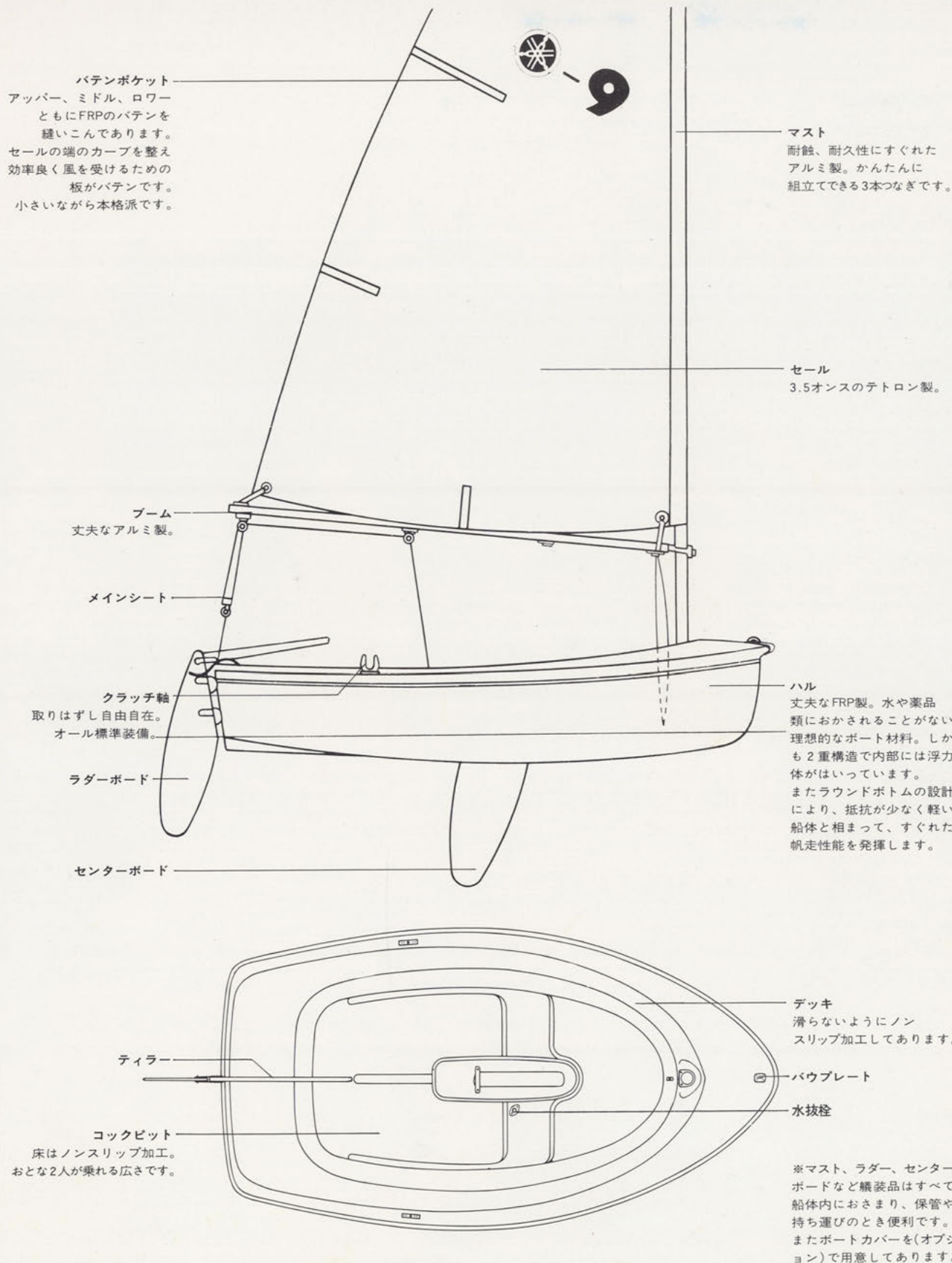
YAMAHA

9
フィン



YAMAHA 9

海はもうひとつの学校。
厳しくて、
それでいてやさしいところがある学校。
男としてのありかたを、
人間のマナーを、
自然に対する心がまえを、
他人とのつきあいを、
知らず知らずのうちに学ぶことができる。
海は学校。パパが先生。ヤマハ9は格好の教材。
たくましさやさしさを、
責任感と自立心を、
決断することの重要性を、
ファイティングスピリットを、
海とパパとヤマハ9が
子どもたちに植えつける。
「鉄は熱いうちに鍛えろ」——海の上で。

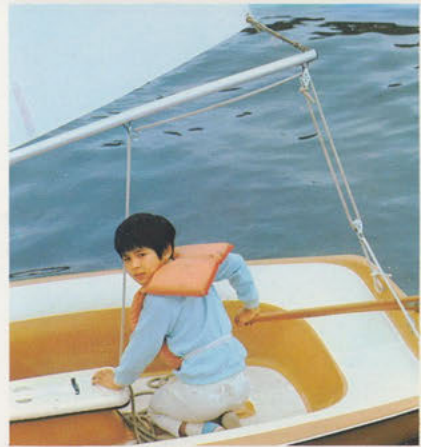






お子様の心身を鍛える〈YAMAHA-9〉

日本で生まれた、最も美しく最もかわいらしいセールボートです。小学校4～6年生を対象に、安全で乗りやすく、しかも覚えやすいセールボートが設計テーマ。抵抗の少ない船型、効率の高いセールプラン、軽い船体…美しさは機能の追求から生まれました。合理性から生まれた美しさなのです。かわいらしさは、徹底した安全性の追求から生まれました。水の上できわ立って目立つオレンジのハル。陸から見守るパパ、ママも見失うことはありません。さらに、ノンスキッドをほどこしたフロアとサイドデッキ。浮力材を充分につつまこんだ2構造のツートンデッキなど、心にくいほどゆきとどいた安全設計です。お子様の心身を鍛えるのに最適なセールボート、ヤマハ-9を、あなたはほうっておきますか。





教えたり、教えられたり。
親子で始めるセーリング教室。

近所の池や公園で、貸ボートに乗ったことがありますか。そのとき、難しいとか危険とか考えますか。そんなことよりも水の音、風の音、まわりの緑、澄んだ空気に、「ああ、幸せだなア」と思うにちがいありません。セーリングも同じです。ただ帆走操作や風の読みなど、ある程度の知識が必要なだけ。ヤマハ9は、オールでこぐボートを操作できる人なら、7



8 ほんの30分程度乗るだけでセーリングをマスターできます。一応、自分の行きたい方向に自由に操ることが可能です。ある人がいってました、「ある日、息子と池に行ったとき、息子がボートをこぐのを見ると、アイツもできるようになったか安心すると同時に、どうして覚えただろうと心配になっちゃう。もし一緒にいて教えることができたなら、教えたい」これが親子の断絶かもしれません。新しい親子のために、ヤマハ9をお奨めします。



1. 走ることの楽しさからスタート。
まず、息子さんにライフジャケットを着せて、ボートの上で遊ばせてください。ボートの乗り降りは、慣れないと以外に難しいもの。地面に残った片足に重心をかけ、片方の足をボートの中心部に置き、身を低くして、さっと船の方の足に重心を移して乗り込みます。くり返しているうちにコツを覚えるはず。船の中では絶対に立つな、動くときは身を低くしろ、などとも教えてあげましょう。

2. さあ出発。はじめは二人で乗ります。セーリングは、ローボートとちがって、艀装に少々手間がかかります。息子さんにも手伝わせて、フィッティング完了。一緒に乗せて、感覚的に、風だけで船が動き、しかも自由に方向が変えられることを覚えさせます。こうなると、息子さんの目は、もう輝いていることでしょう。シートの引っ張り具合やティラーの動し方、風の受け方、タッキングなど、一緒になって、くり返しくり返し覚えさせます。



3. まだまだ一人前ではありません。陸の上に交通規則があるように、水の上にも規則があります。このルールを覚えて、守れるようになったら一人前です。海の上に、だれか相手がいたら、相手の意思、行動を思いやるのが大事なのです。それが結局、自分でもまわりの人から大切にされているのだということがわかってきます。ゆずり合いの精神が標語だけでなく、しっかり身についたとき、はじめて息子さんは本当のシーマンです。

4. ヤマハセーリング教室のこと。
以上のこと、あなたご自身が全くのビギナーであり、知人にもヨット乗りがいないとしたら、ちょっと心配かもしれません。しかしご安心ください。ヤマハは、単に船を売る会社ではありません。マリネレジャーを広げようと努力している企業。そのために、海に関する各種の教室を開催しています。もちろんヤマハ9を教材に使うセーリング教室もあります。息子さんと一緒にお気軽にご参加ください。

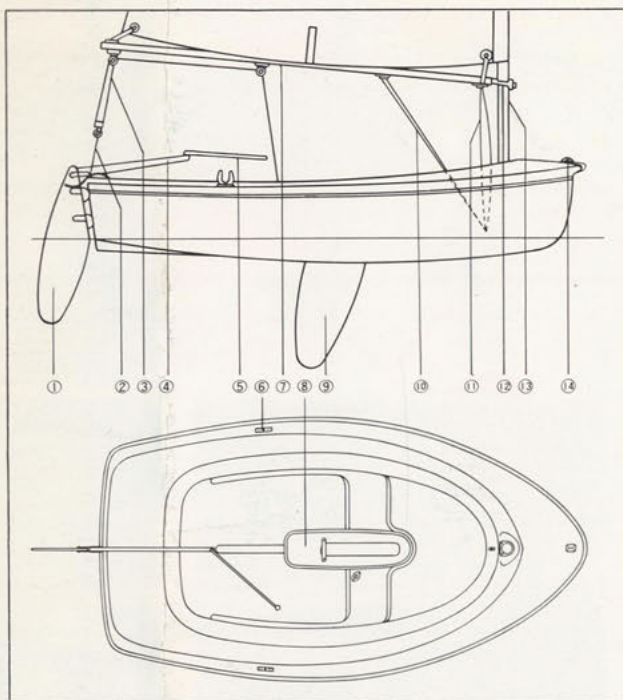




YAMAHA 9

全長	2.70(m)
水線長	2.46(m)
全巾	1.42(m)
排水量	60(kg)
吃水C・B	0.08(m)
down	0.63(m)
帆面積	3.7(m ²)

- ①ラダー
- ②メインシートトラベラー
- ③メインシート
- ④ティラー
- ⑤ティラーエクステンション
(オプション)
- ⑥クラッチ軸受
- ⑦ブーム
- ⑧センターボードケース
(腰掛け兼用)
- ⑨センターボード
- ⑩ブームバンク
(オプション)
- ⑪ダウンホールロープ
- ⑫ブームジョウ
- ⑬マスト(3本つなぎ)
- ⑭バウプレート



ヤマハセーリング教室.....お申し込みは当店へ

安全と楽しさをつなぐヤマハ



ヤマハ発動機株式会社