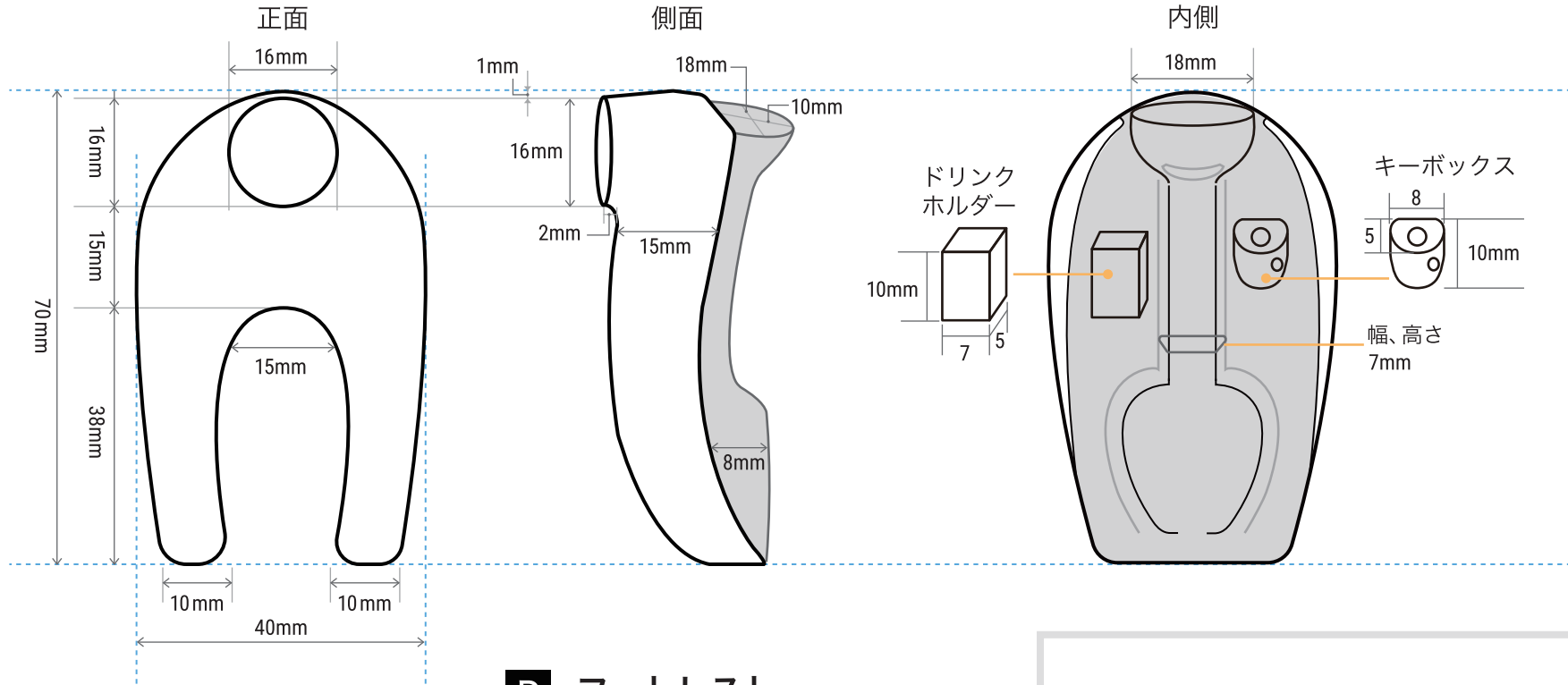
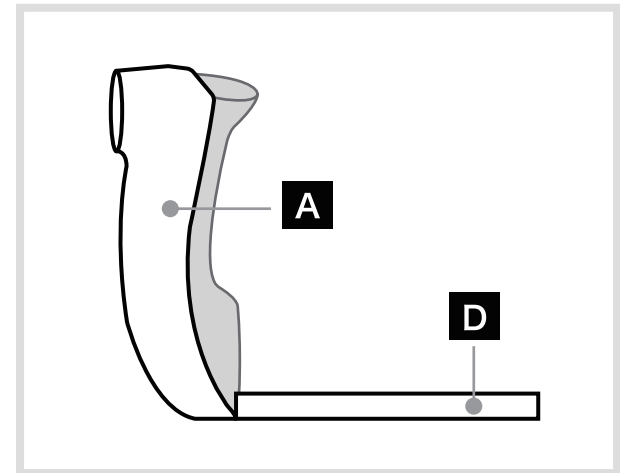
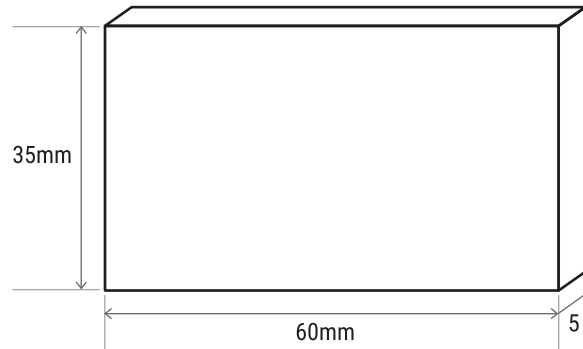


A フロント、ヘッドライト

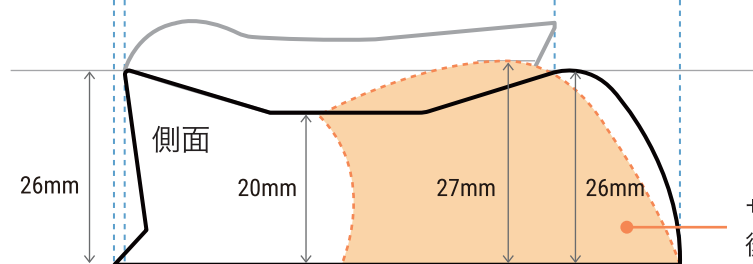
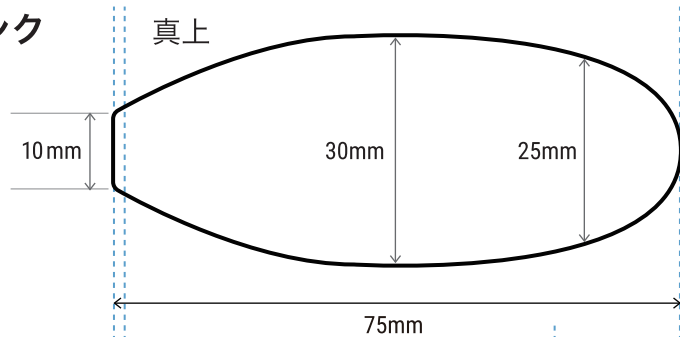


D フートレスト





B シート下トランク

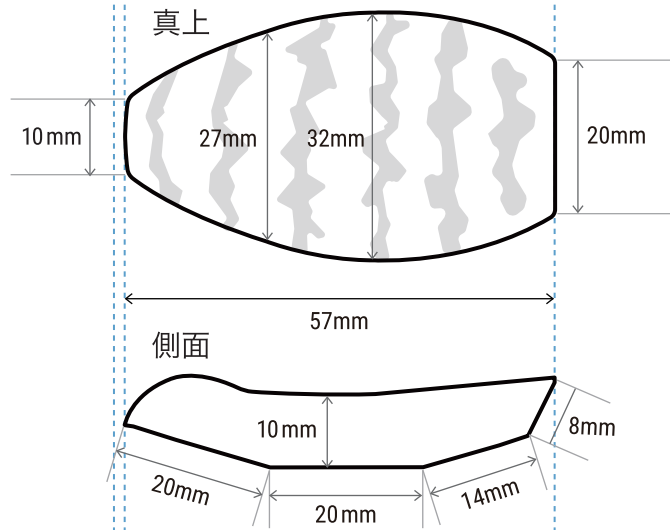


サイドカバー部は
後で刺しつけます

オレンジバージョンは、シートにスイカ柄の黒縞と YAMAHA 文字を刺繍します

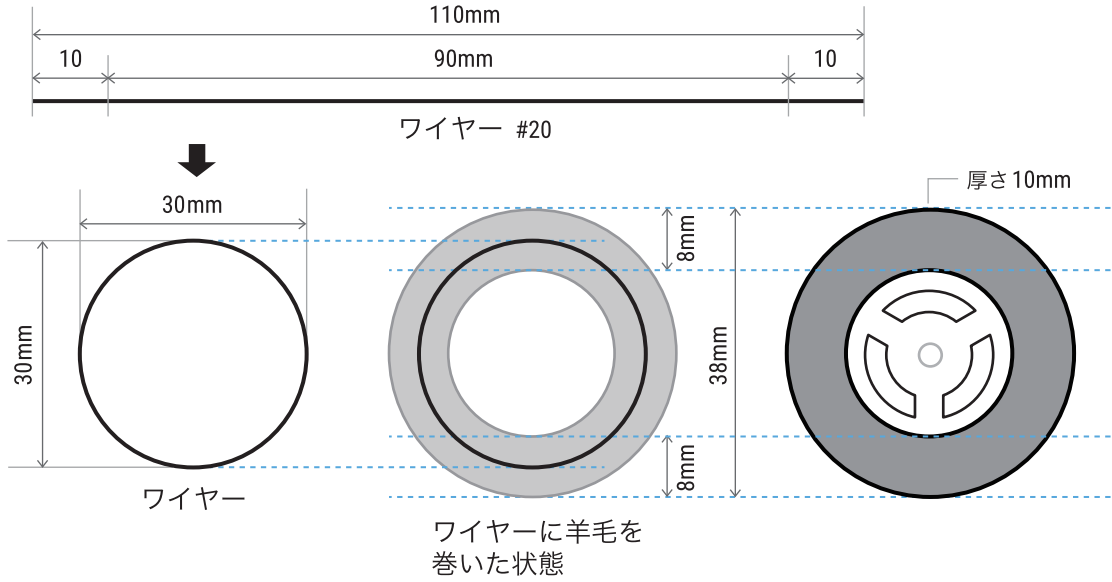


C シート

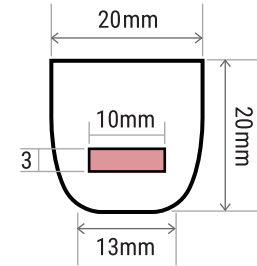




E タイヤ



F リアフェンダー

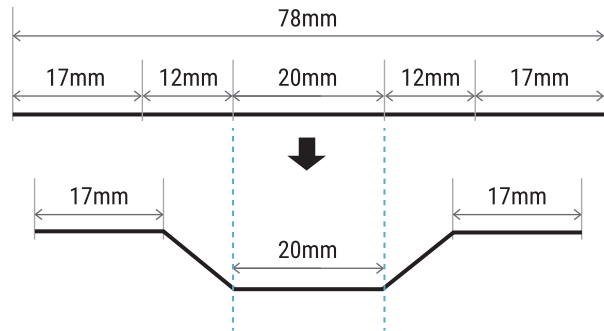


参考写真

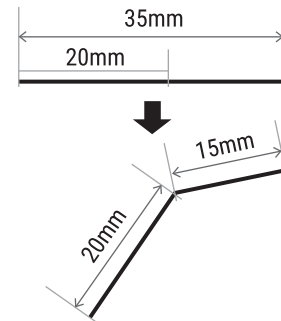


G ハンドル・ミラー

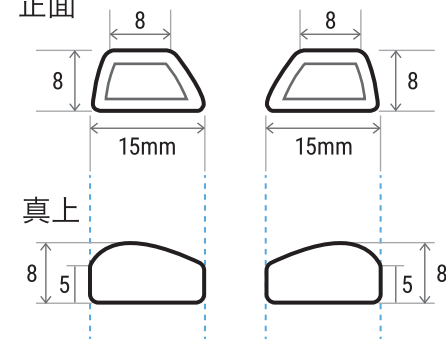
ハンドル
ワイヤー #20



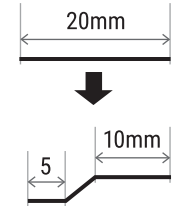
ミラー
ワイヤー #20



正面



ブレーキ
ワイヤー #20



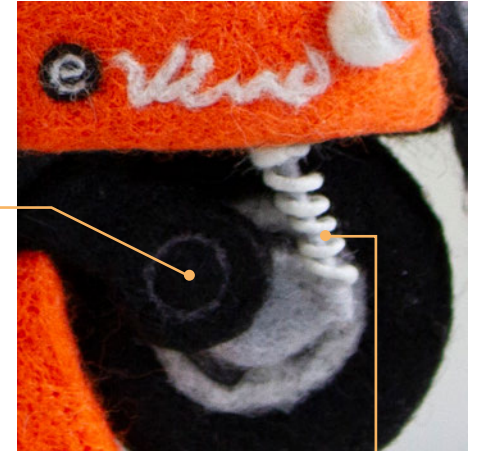
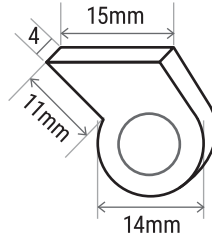


H サスペンション

ワイヤー

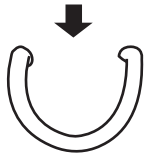


I モーター部



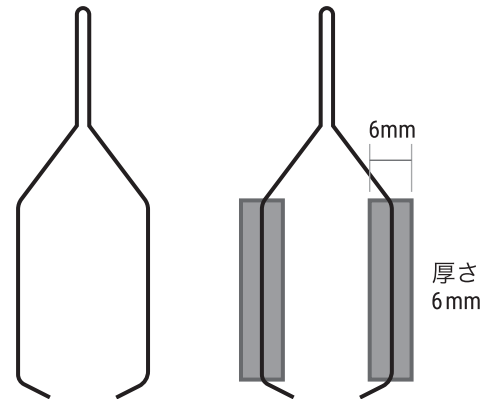
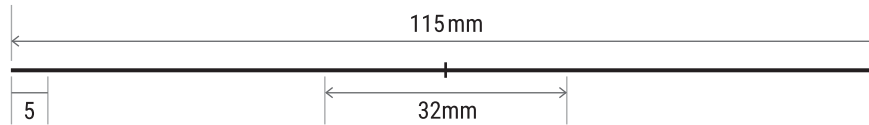
J キャリア

ワイヤー #20
60mm



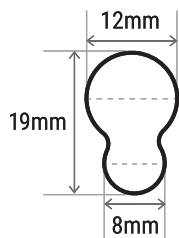
K フロントフォーク

ワイヤー #20
115mm

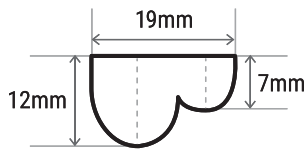


L メーター

真上

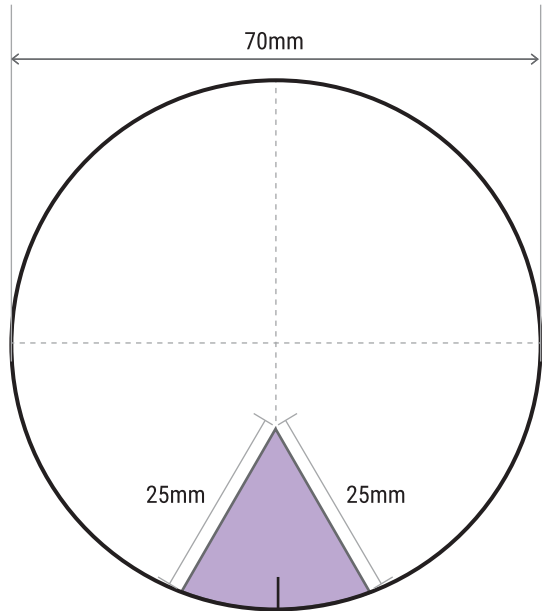
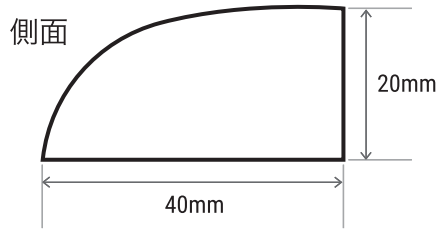


側面



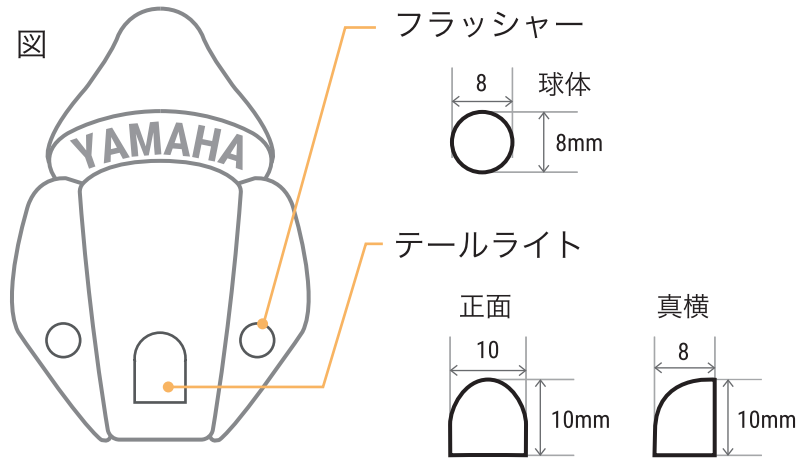


M フロントフェンダー



円を作った後にこの部分を切り取ります

N 後フラッシャー、テールライト配置



台座

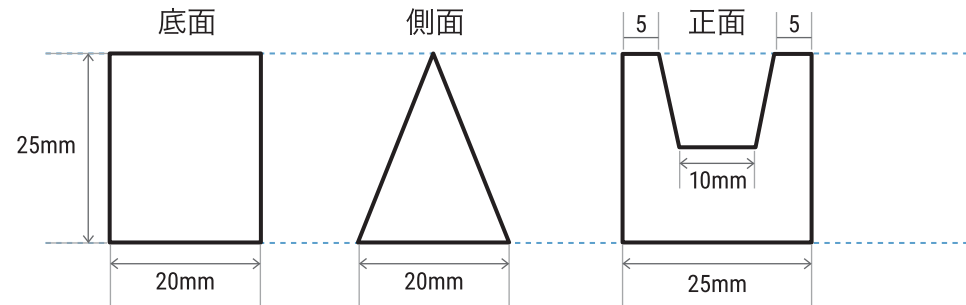
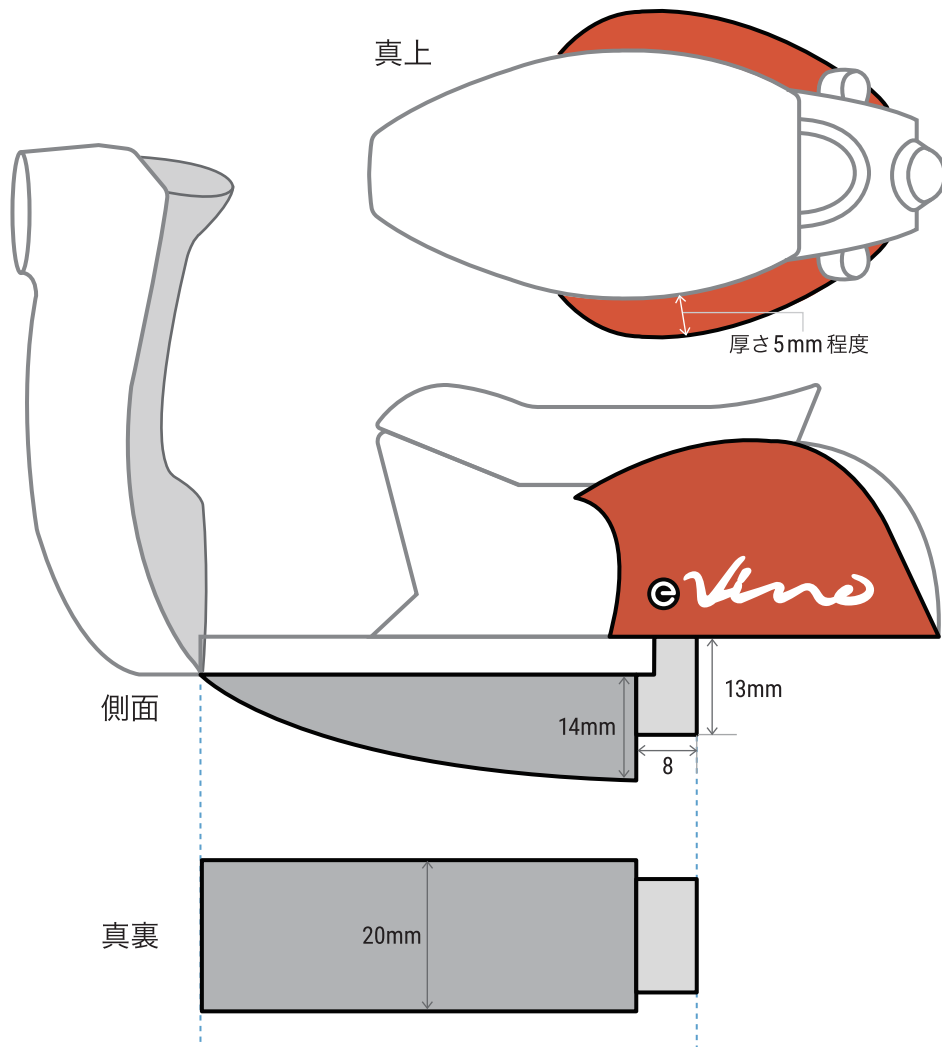


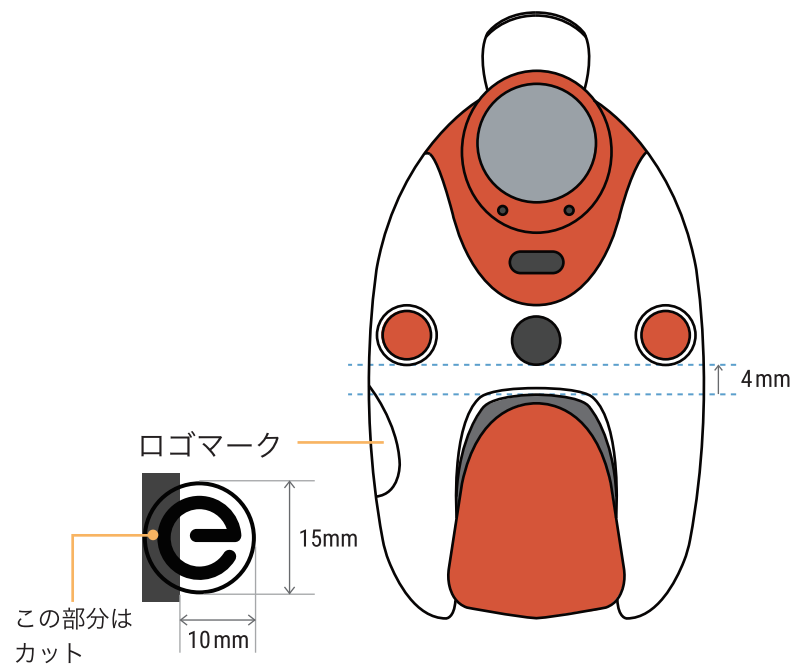


図 フレーム



上図を参考に直接刺しつけていきます

図 正面 オレンジバージョン色付け参考図



参考写真



☒ 側面 オレンジバージョン色付け参考写真



ロゴ見本

