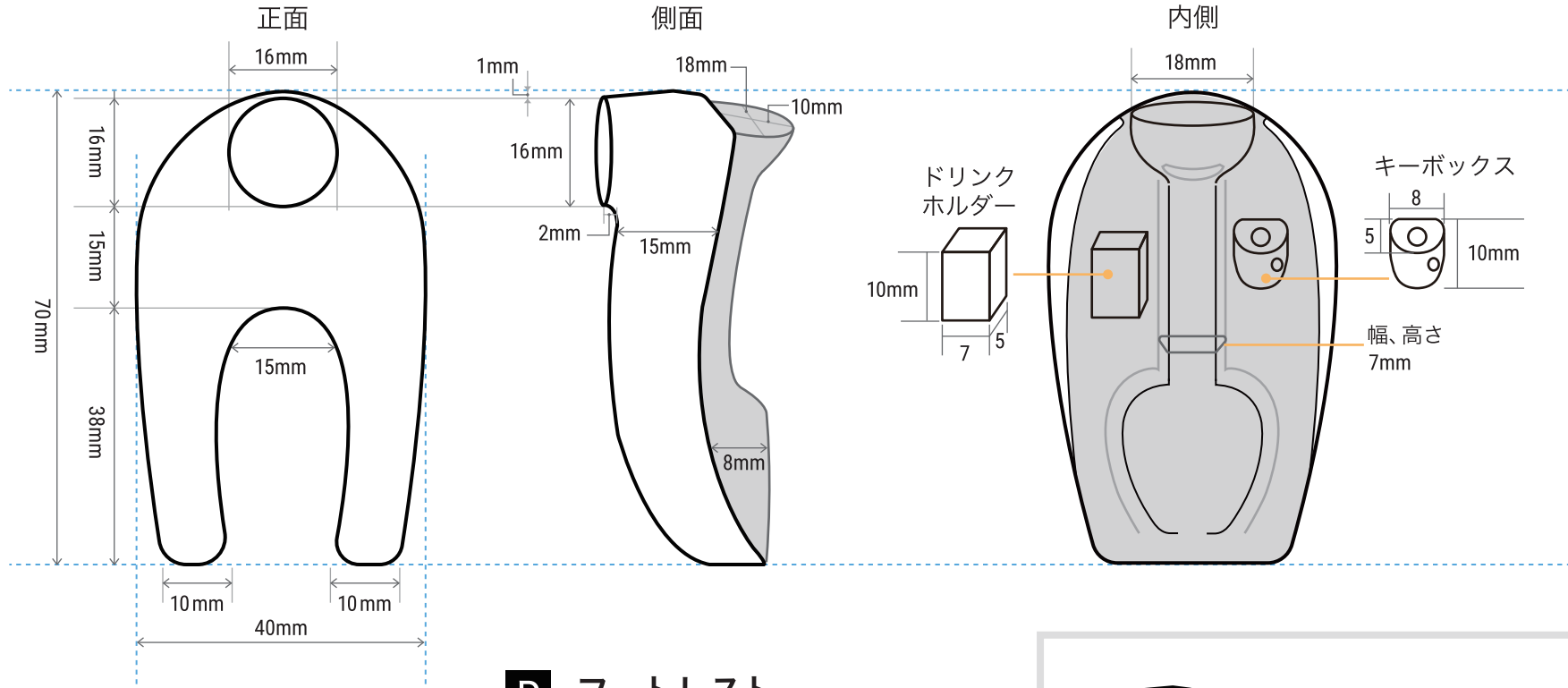
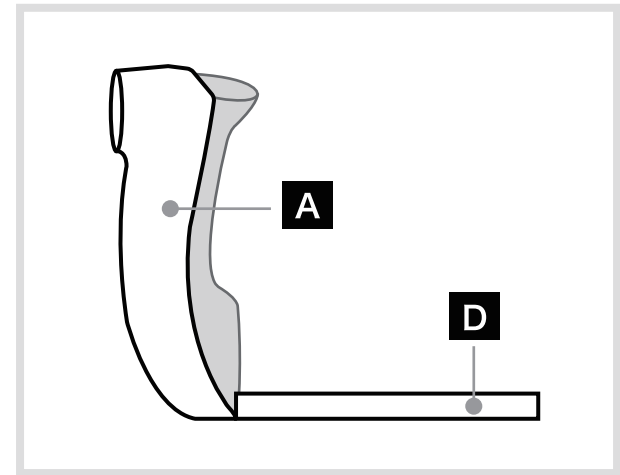
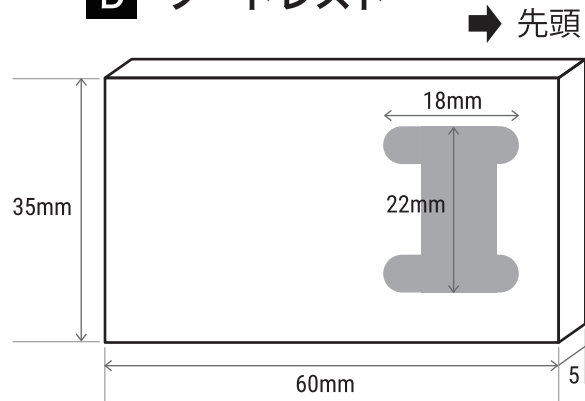


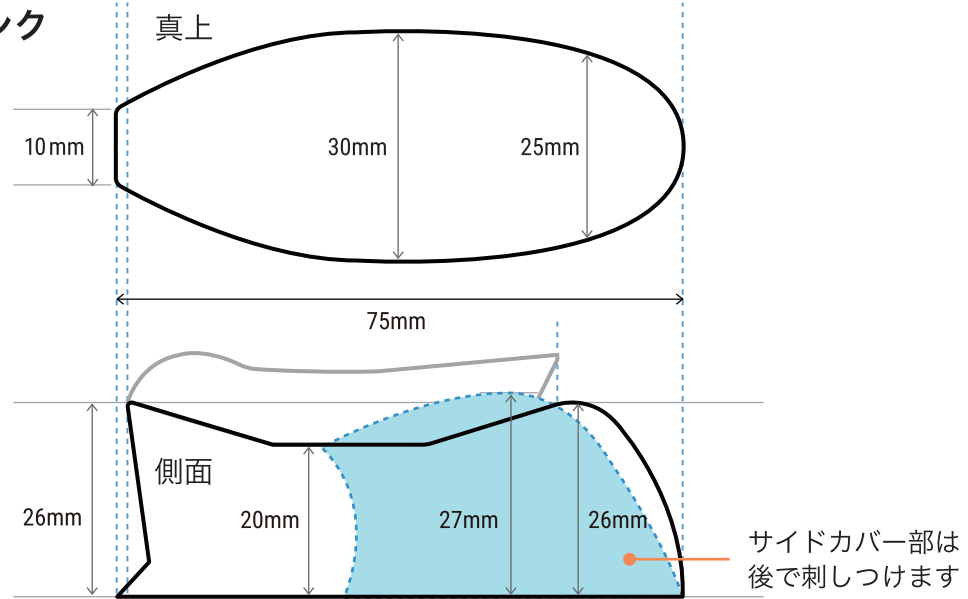
A フロント、ヘッドライト



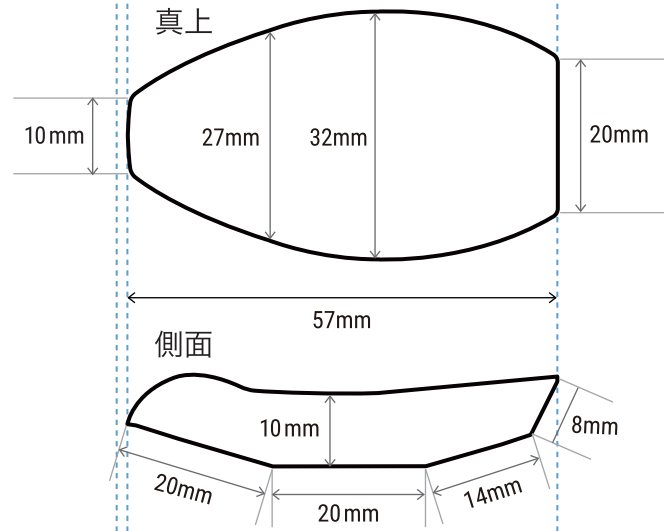
D フートレスト



B シート下トランク

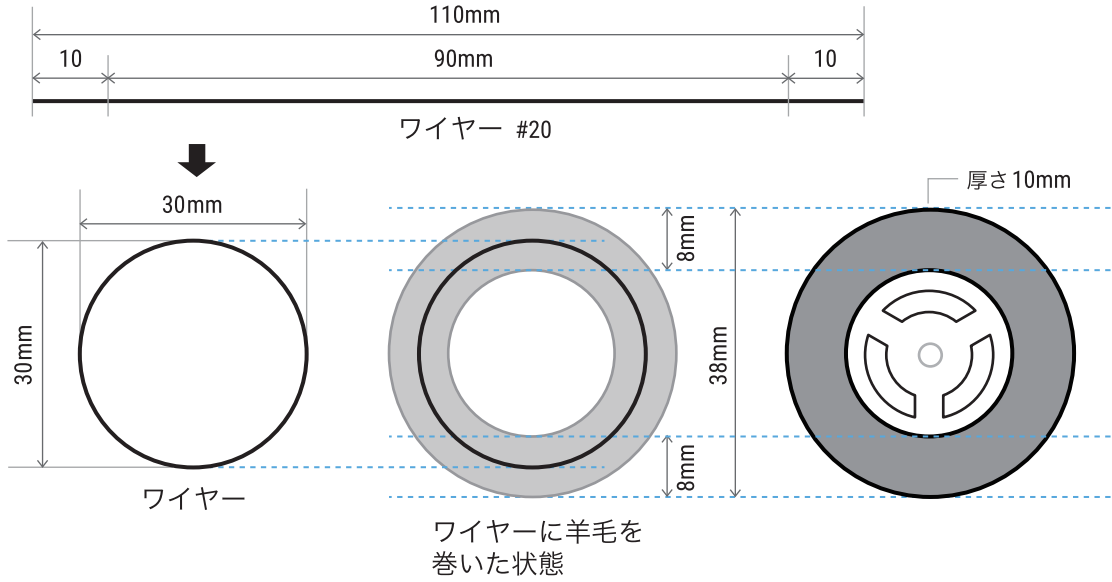


C シート

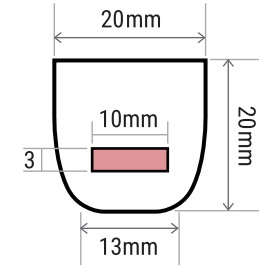




E タイヤ



F リアフェンダー

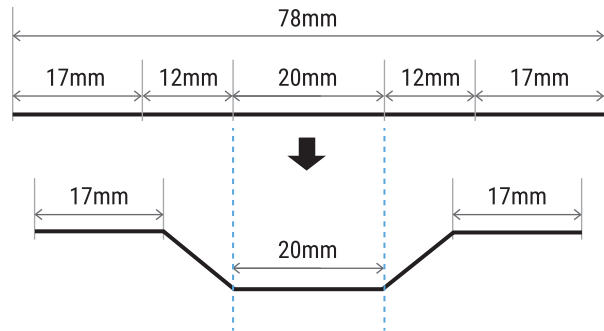


参考写真

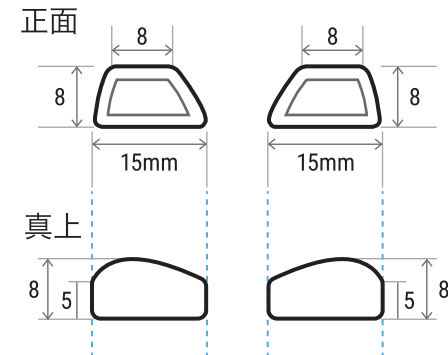
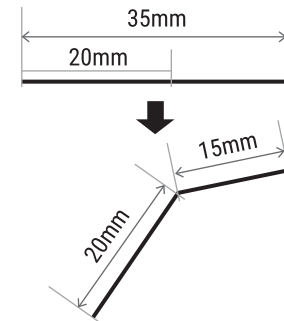


G ハンドル・ミラー

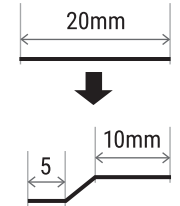
ハンドル
ワイヤー #20



ミラー
ワイヤー #20



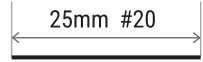
ブレーキ
ワイヤー #20



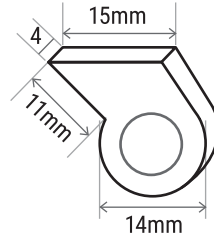


H サスペンション

ワイヤー

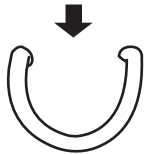


I モーター部



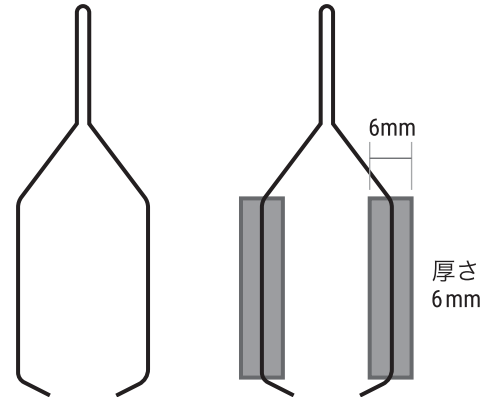
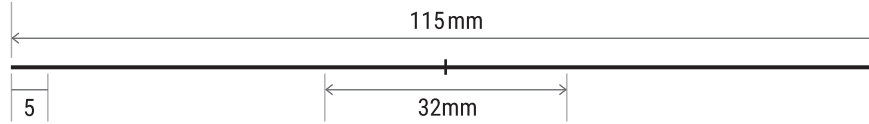
J キャリア

ワイヤー #20
60mm



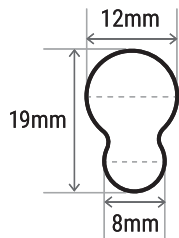
K フロントフォーク

ワイヤー #20
115mm

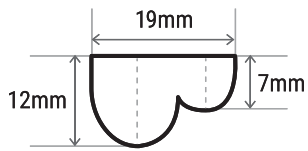


L メーター

真上

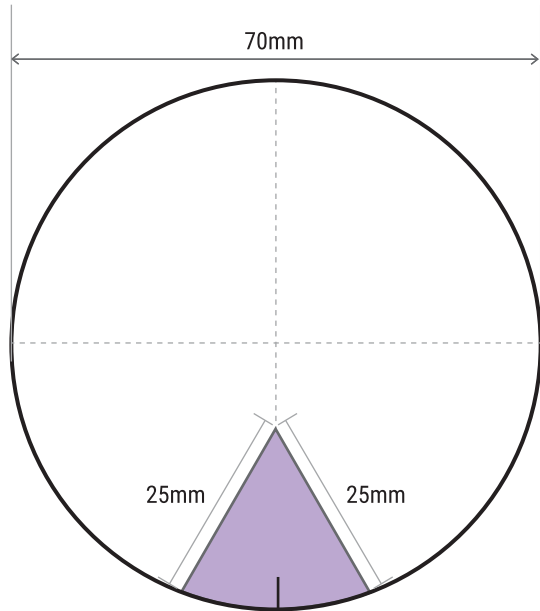
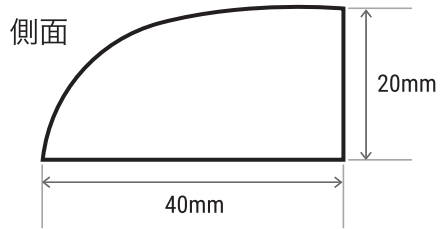


側面



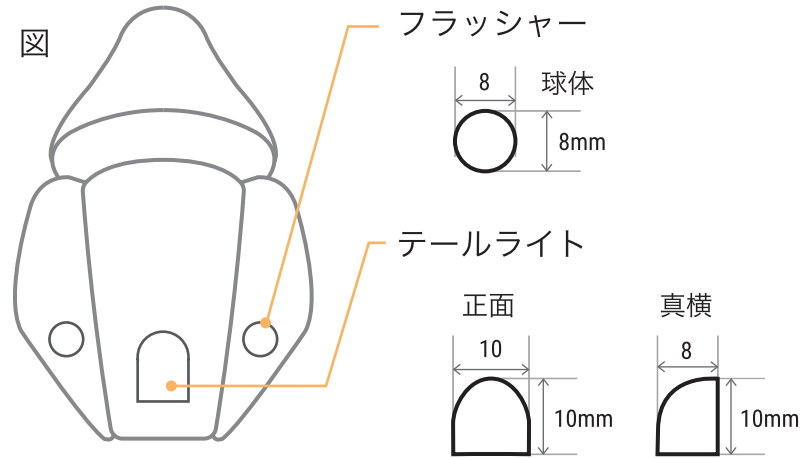


M フロントフェンダー



円を作った後にこの部分を切り取ります

N 後フラッシャー、テールライト配置



台座

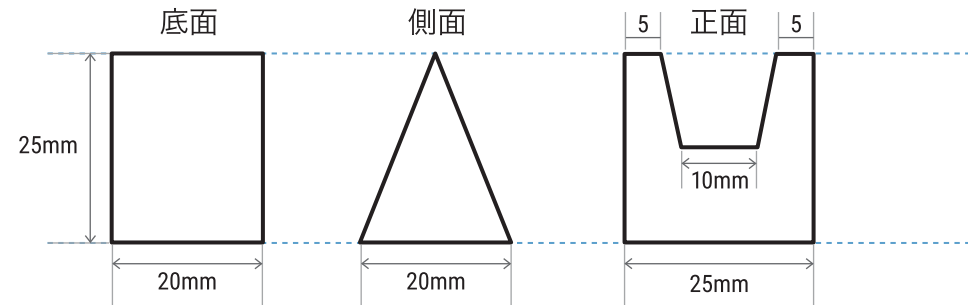
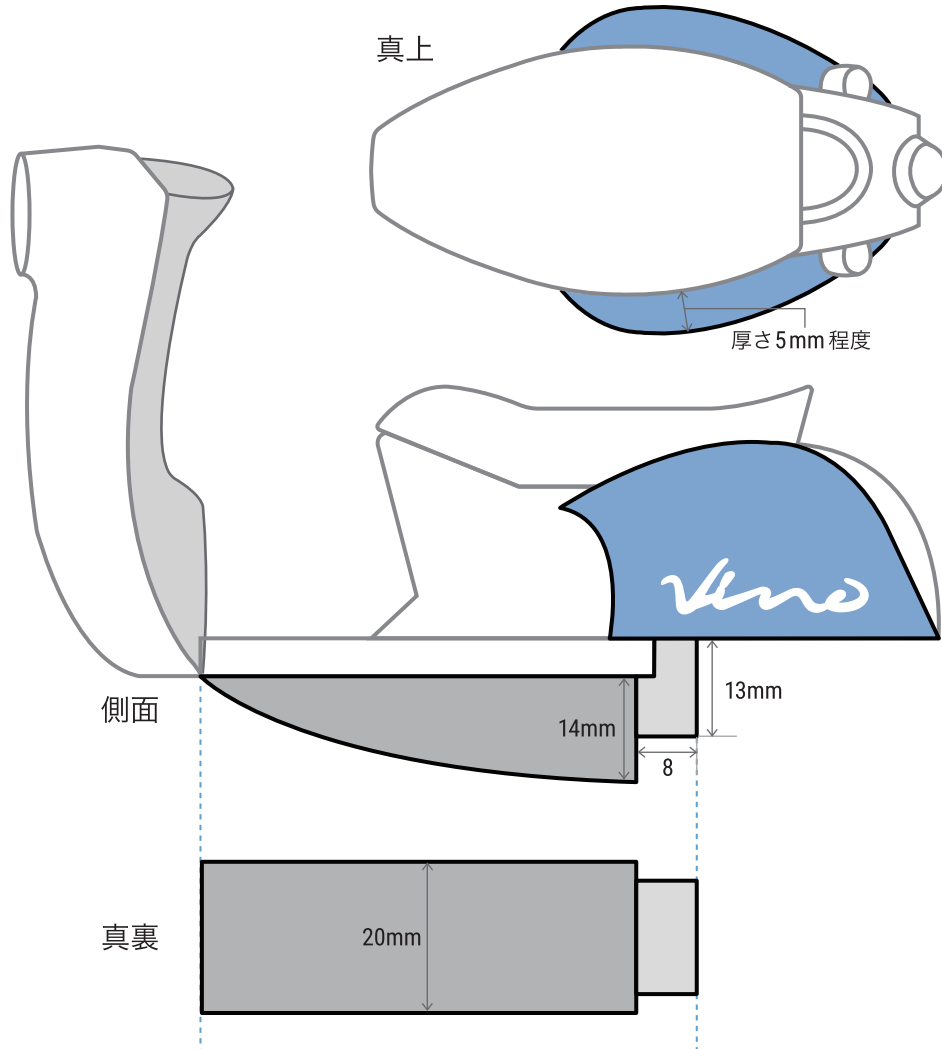


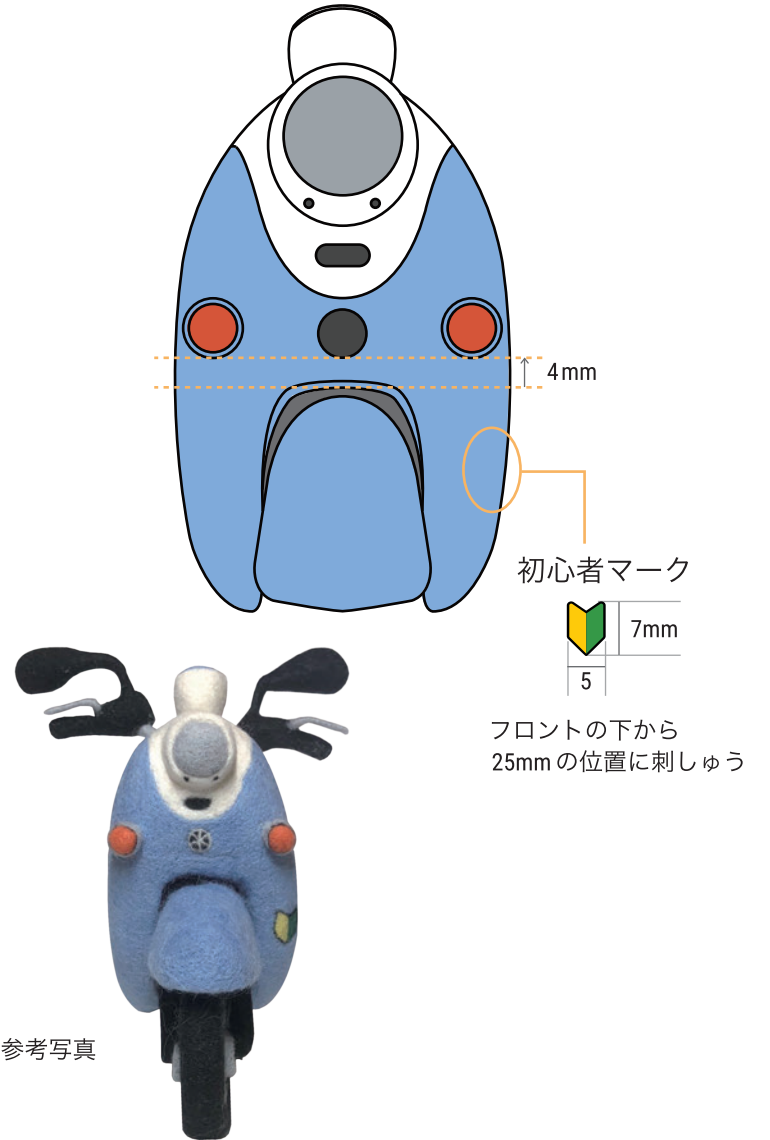


図 フレーム



上図を参考に直接刺しつけていきます

図 正面 ライトブルーバージョン色付け参考図





☒ 側面 ライトブルーバージョン色付け参考図



ロゴ見本

