

7 エグゾーストの組み立て

工作方法の表記に従って組み立てた各パーツを
図と写真を参考に接着してください。

組み立て時の注意表記

■ 折る・丸める ■ 接着する

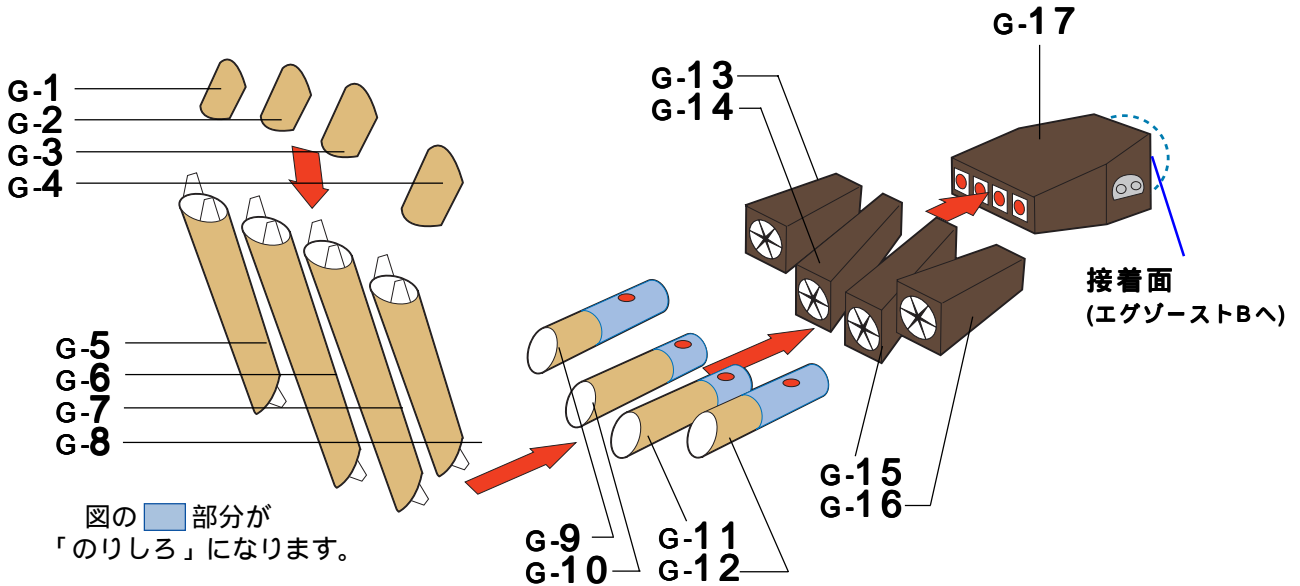
エグゾースト

使用シート・G パーツ数・26

エグゾースト A、B それぞれを組み立て、下図で記した(接着面)で2つを接着します。
各部の接着面はパーツに記載されている ● マークに従ってください。

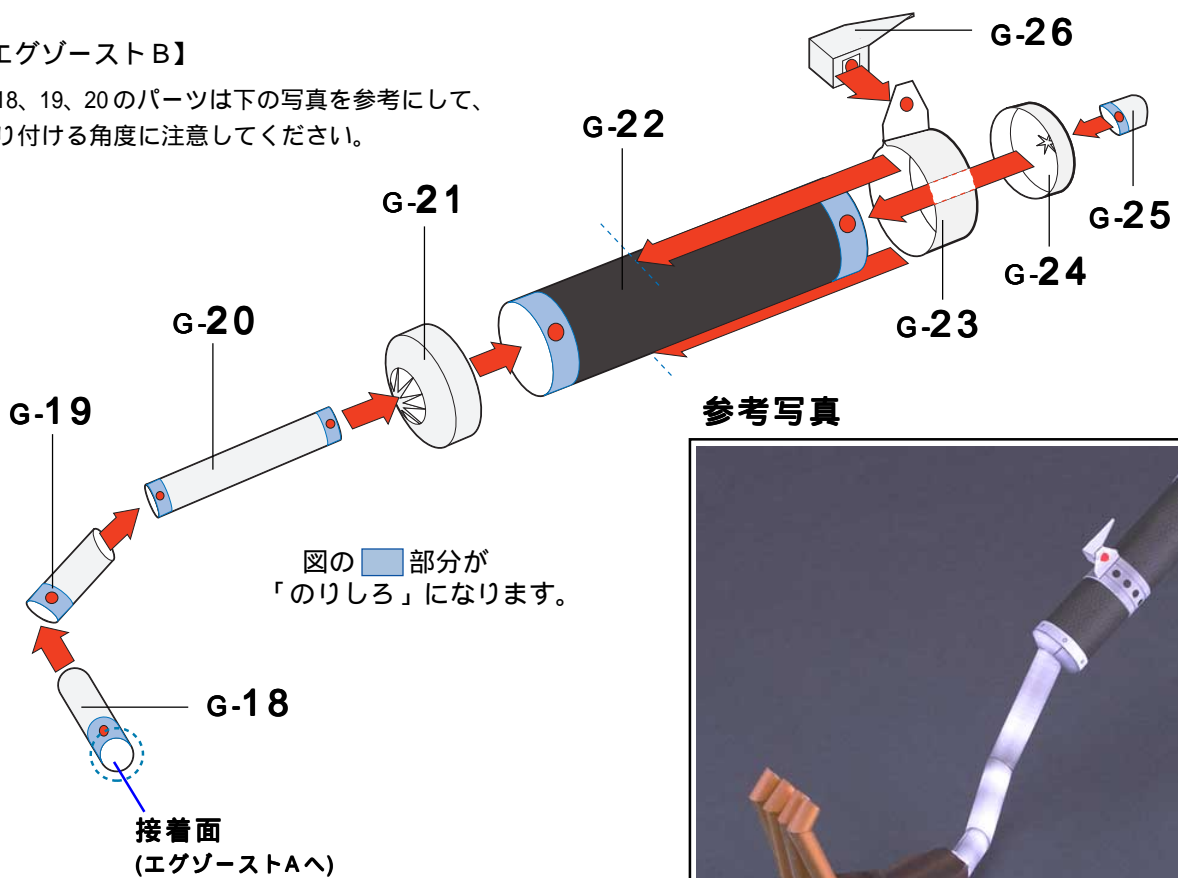
【エグゾースト A】

G-1 から 8 のパーツは下の写真を参考に、取り付ける角度に注意してください。



【エグゾースト B】

G-18、19、20 のパーツは下の写真を参考に、取り付ける角度に注意してください。



8 リアアームの組み立て

工作方法の表記に従って組み立てた各パーツを
図と写真を参考に接着してください。

組み立て時の注意表記



折る・丸める



接着する

リアアーム

使用シート・H パーツ数・11

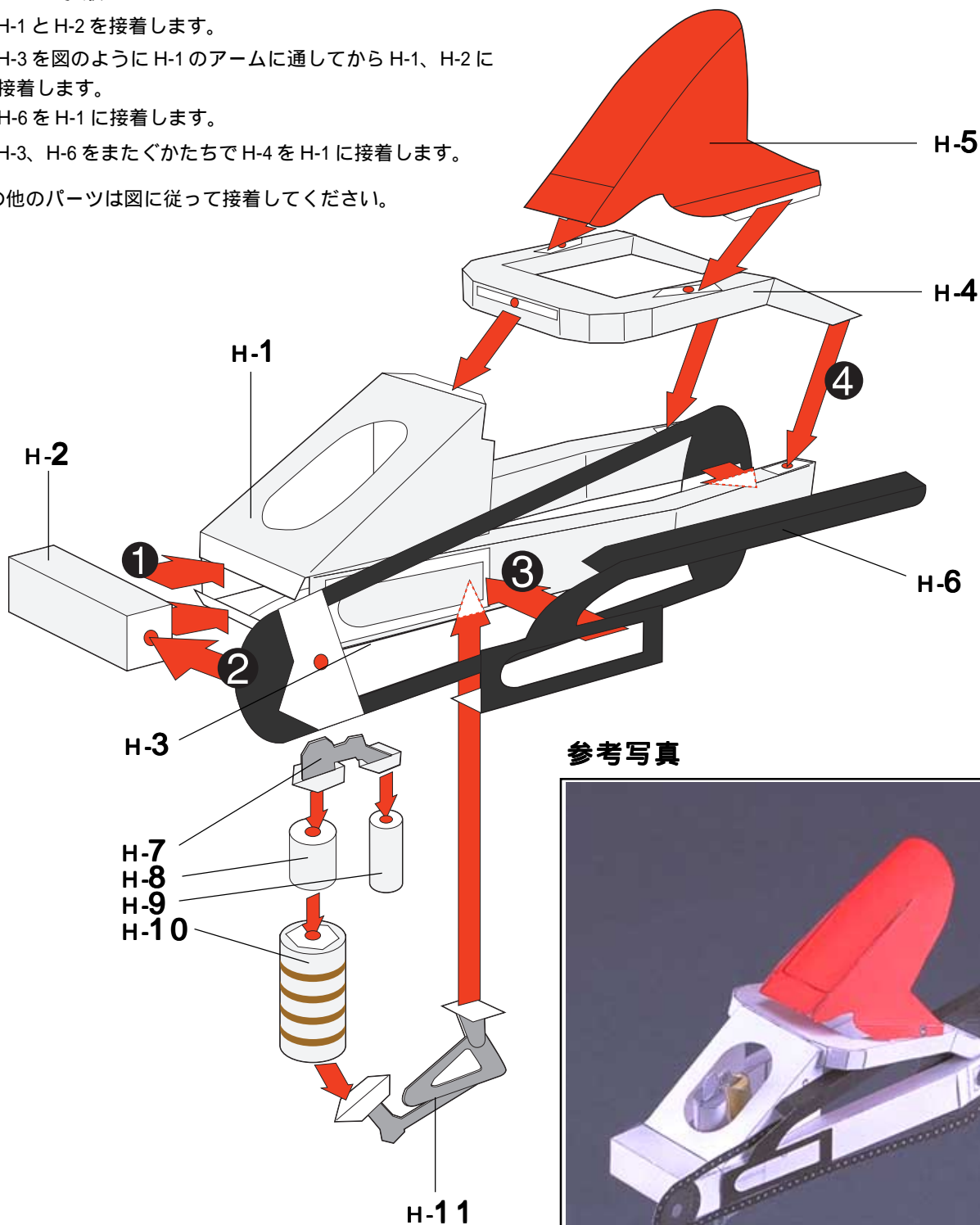
各部の接着面はパーツに記載されている ● マークに従ってください。

① ② ③ ④ の順に組み立てます。

組み立て手順

- ① H-1 と H-2 を接着します。
- ② H-3 を図のように H-1 のアームに通してから H-1、H-2 に接着します。
- ③ H-6 を H-1 に接着します。
- ④ H-3、H-6 をまたぐかたちで H-4 を H-1 に接着します。

その他のパーツは図に従って接着してください。



参考写真



9 シートカウルの組み立て

工作方法の表記に従って組み立てた各パーツを
図と写真を参考に接着してください。

組み立て時の注意表記



折る・丸める

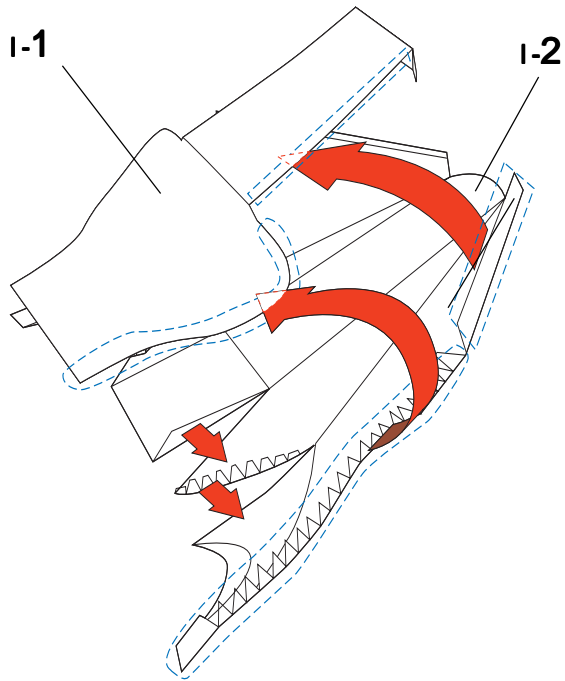
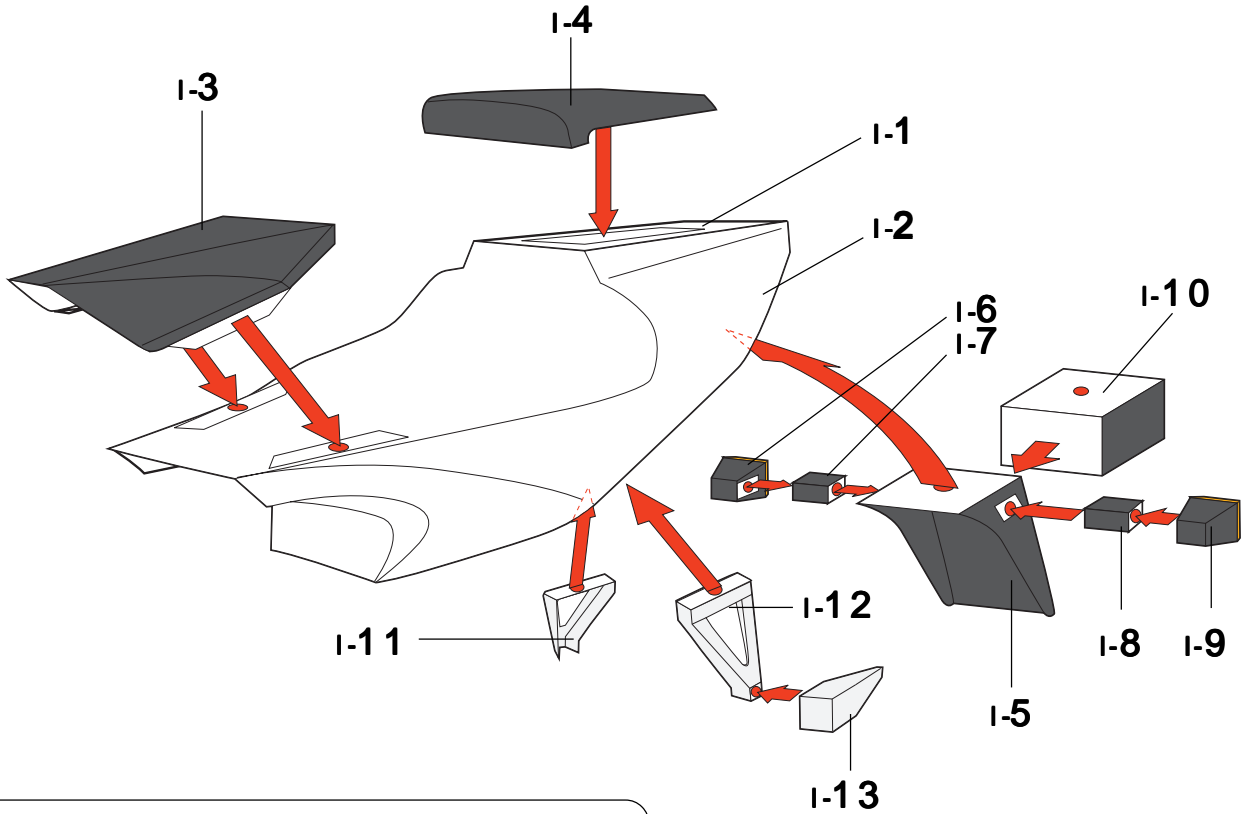


接着する

シートカウル

使用シート・1 パーツ数・13

各部の接着面はパーツに記載されている●マークに従ってください。



対する接着面(点線部)が揃うように折り曲げ、接着してください。

参考写真



10 フロント&リアタイヤの組み立て

工作方法の表記に従って組み立てた各パーツを
図と写真を参考に接着してください。

組み立て時の注意表記



折る・丸める



接着する

フロントタイヤ

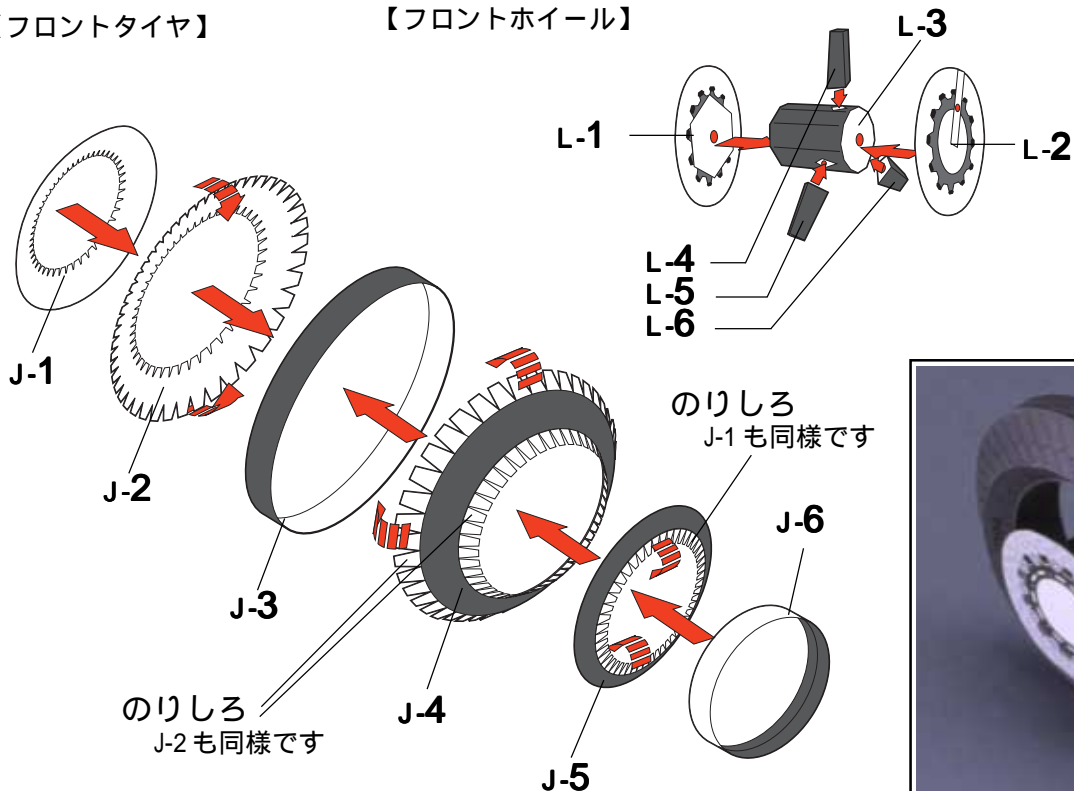
使用シート・J&L パーツ数・12

組み立てたタイヤの中に、完成したホイール部を入れ、接着します。

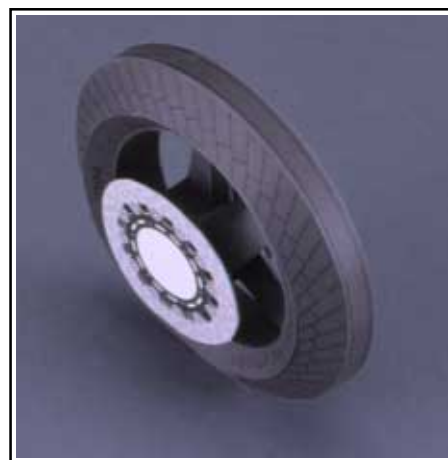
各部の接着面はパーツに記載されている ● マークに従ってください。

【フロントタイヤ】

【フロントホイール】



参考写真



リアタイヤ

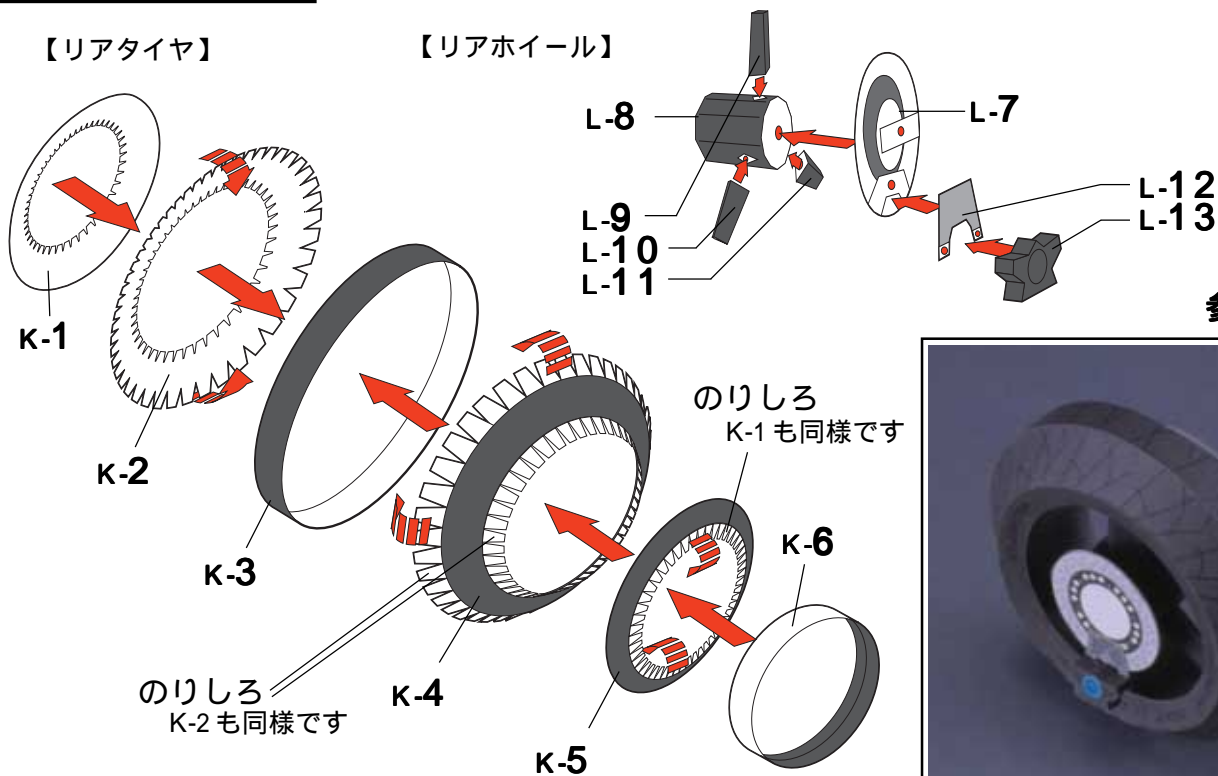
使用シート・K&L パーツ数・13

組み立てたタイヤの中に、完成したホイール部を入れ、接着します。

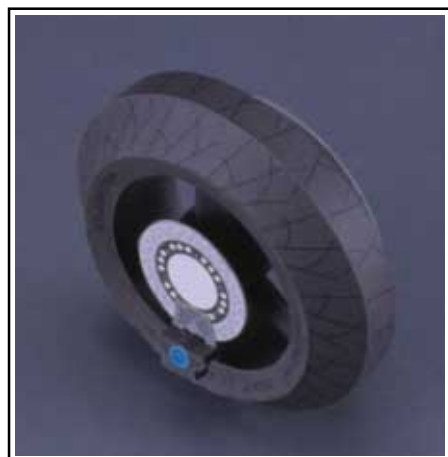
各部の接着面はパーツに記載されている ● マークに従ってください。

【リアタイヤ】

【リアホイール】



参考写真



11 完成

組み立て手順

これまで組み上げてきた各パーツを、図の ① から ⑩ の順番に接着します。

接着面は各パーツに記載されている ● マークに従ってください。

