

# 6 エグゾーストの組立て

工作方法の表記に従って組み立てた各パーツを  
図と写真を参考に接着してください。

組立て時の注意表記



折る・丸める



接着する

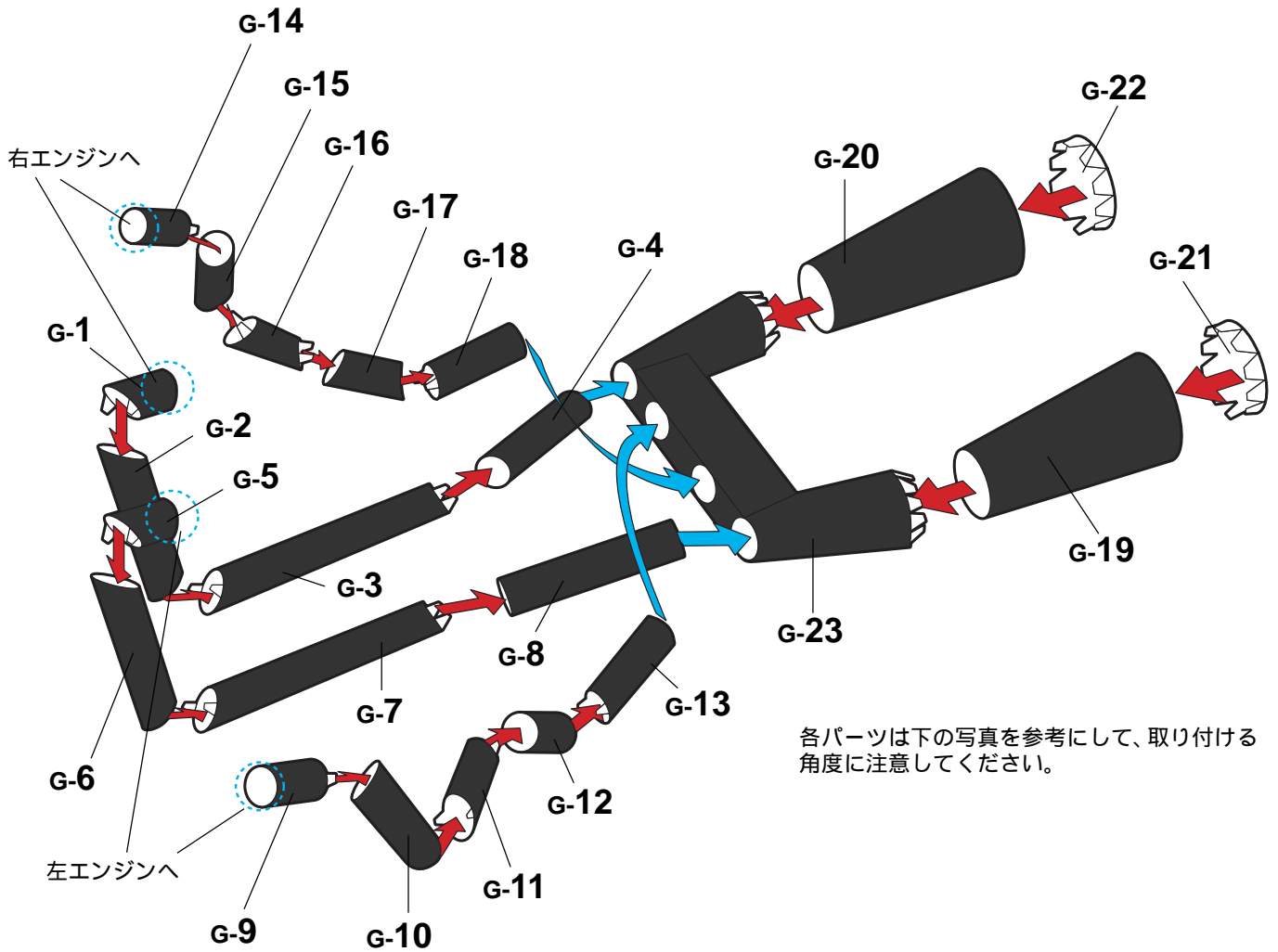
## エグゾースト

使用シート・G パーツ数・23

工作方法の表記に従って各箇所を組み立ててください。

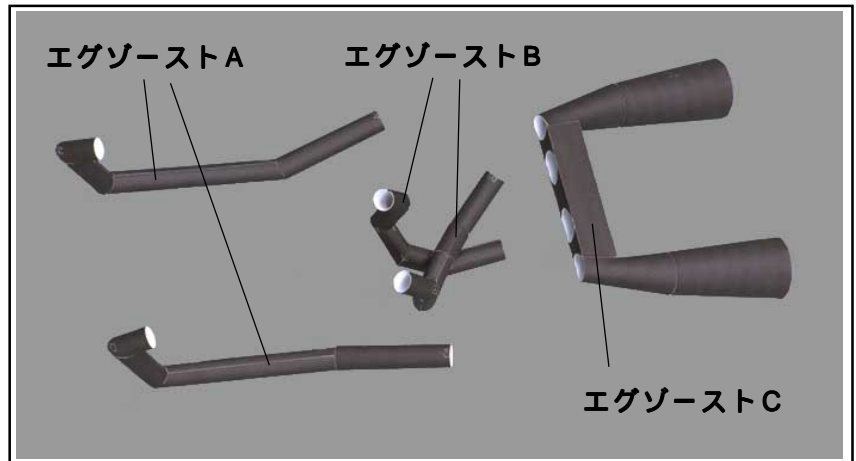
各部の接着面はパーツに記載されている ● マークに従ってください。

➡の矢印は接続位置の確認用です。この段階ではまだ接着しないでください。



各パーツは下の写真を参考にして、取り付ける  
角度に注意してください。

### 参考写真



### パーツ分割

- エグゾーストA (右) G-1~G-4
- エグゾーストA (左) G-5~G-8
- エグゾーストB (右) G-14~G-18
- エグゾーストB (左) G-9~G-13
- エグゾーストC G-19~G-23

# 7 ラジエター & リアサスペンションの組立て

工作方法の表記に従って組み立てた各パーツを  
図と写真を参考に接着してください。

組立て時の注意表記



折る・丸める



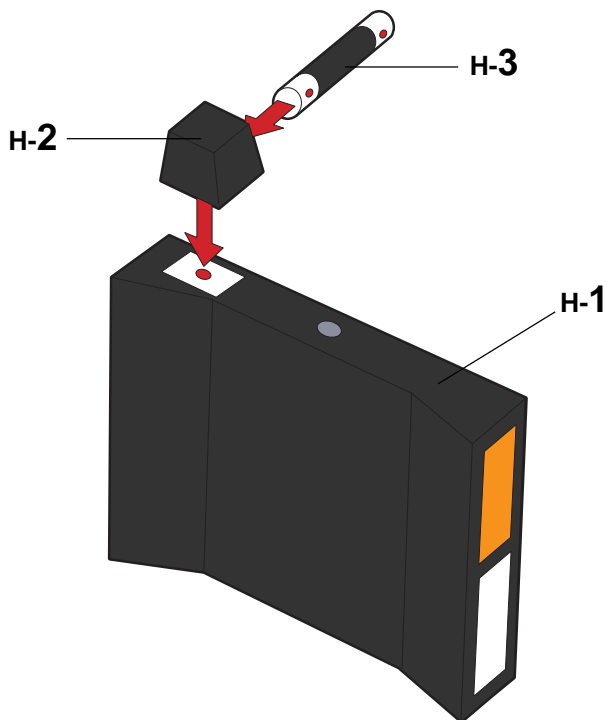
接着する

## ラジエター

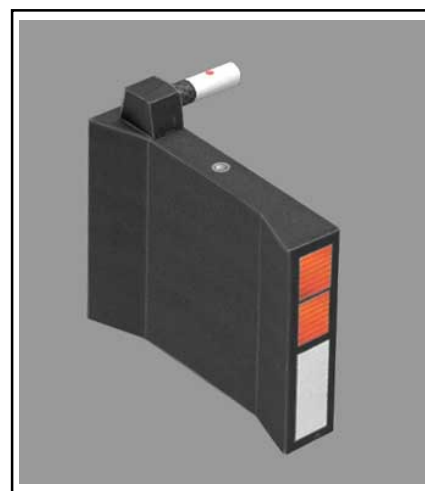
使用シート・H パーツ数・3

工作方法の表記に従って各箇所を組み立ててください。

各部の接着面はパーツに記載されている●マークに従ってください。



### 参考写真



## リアサスペンション

使用シート・I パーツ数・8

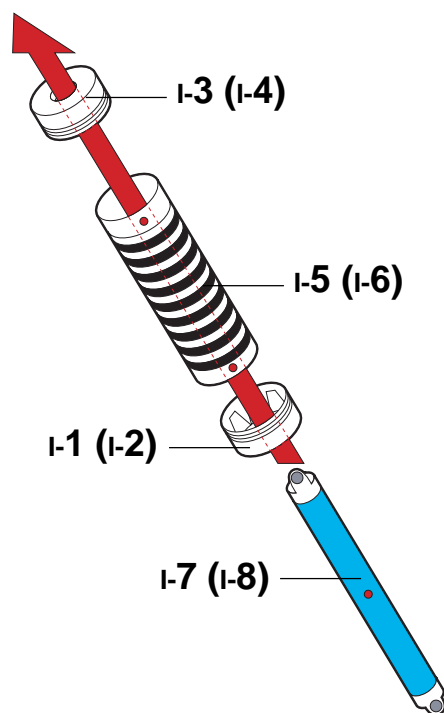
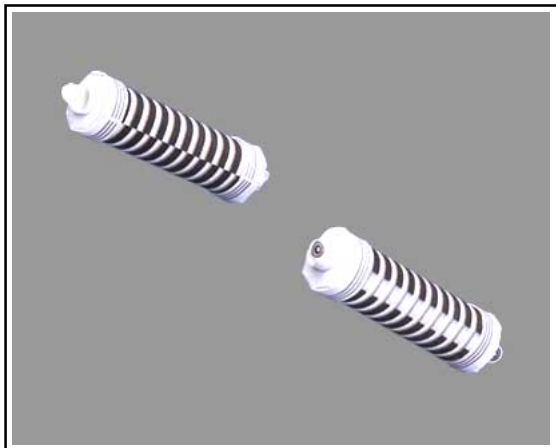
工作方法の表記に従って各箇所を組み立ててください。

各部の接着面はパーツに記載されている●マークに従ってください。

二組つくります。左右の区別はありません。  
( )内の番号はもう片方の番号です。

図の■部分が「のりしろ」になります。

### 参考写真



## 8 リアフェンダー&シートの組立て

工作方法の表記に従って組み立てた各パーツを  
図と写真を参考に接着してください。

組立て時の注意表記



折る・丸める



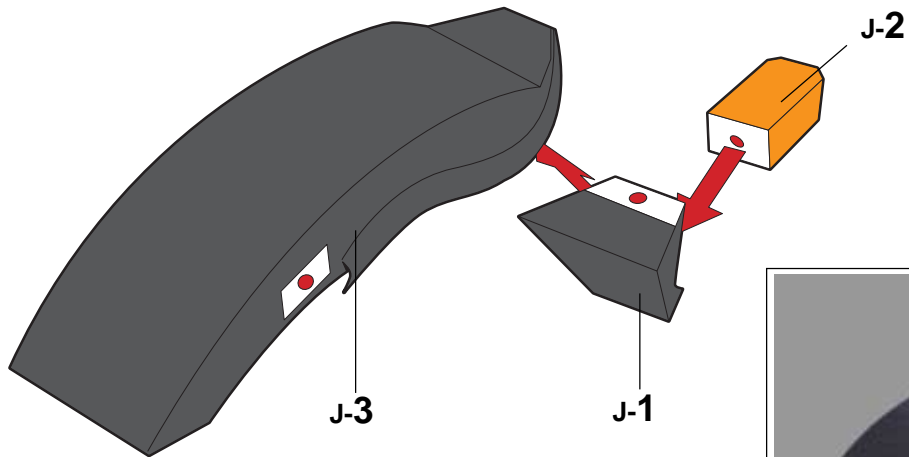
接着する

### リアフェンダー

使用シート・J パーツ数・3

工作方法の表記に従って各箇所を組み立ててください。

各部の接着面はパーツに記載されている●マークに従ってください。



参考写真

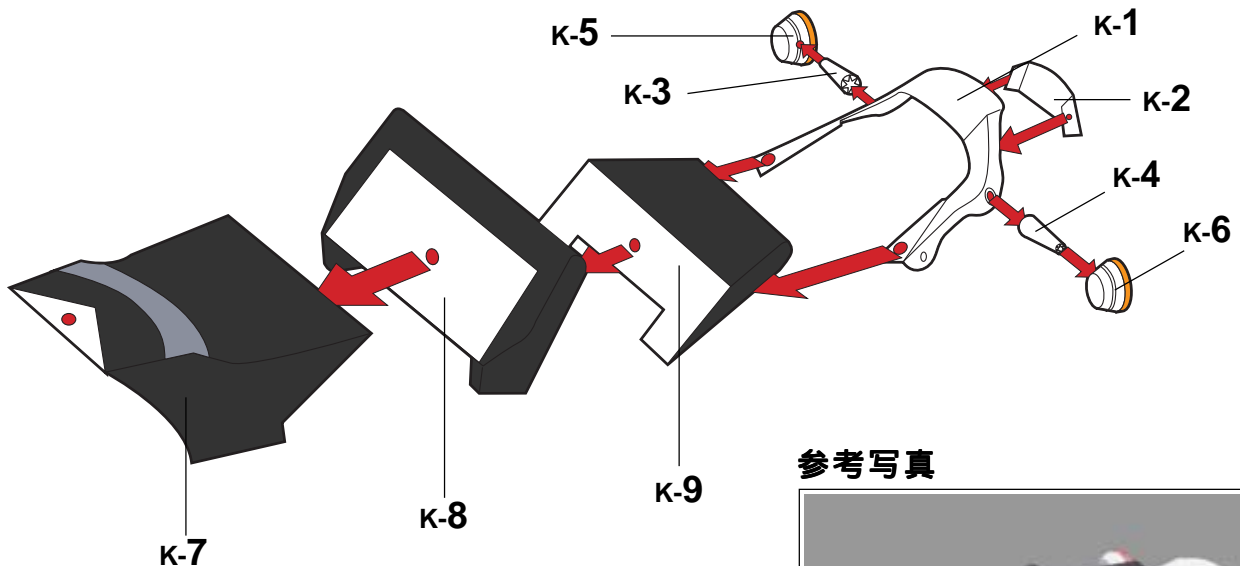


### シート

使用シート・K パーツ数・9

工作方法の表記に従って各箇所を組み立ててください。

各部の接着面はパーツに記載されている●マークに従ってください。



参考写真



# 9 フロントタイヤの組立て

工作方法の表記に従って組み立てた各パーツを  
図と写真を参考に接着してください。

組立て時の注意表記



折る・丸める



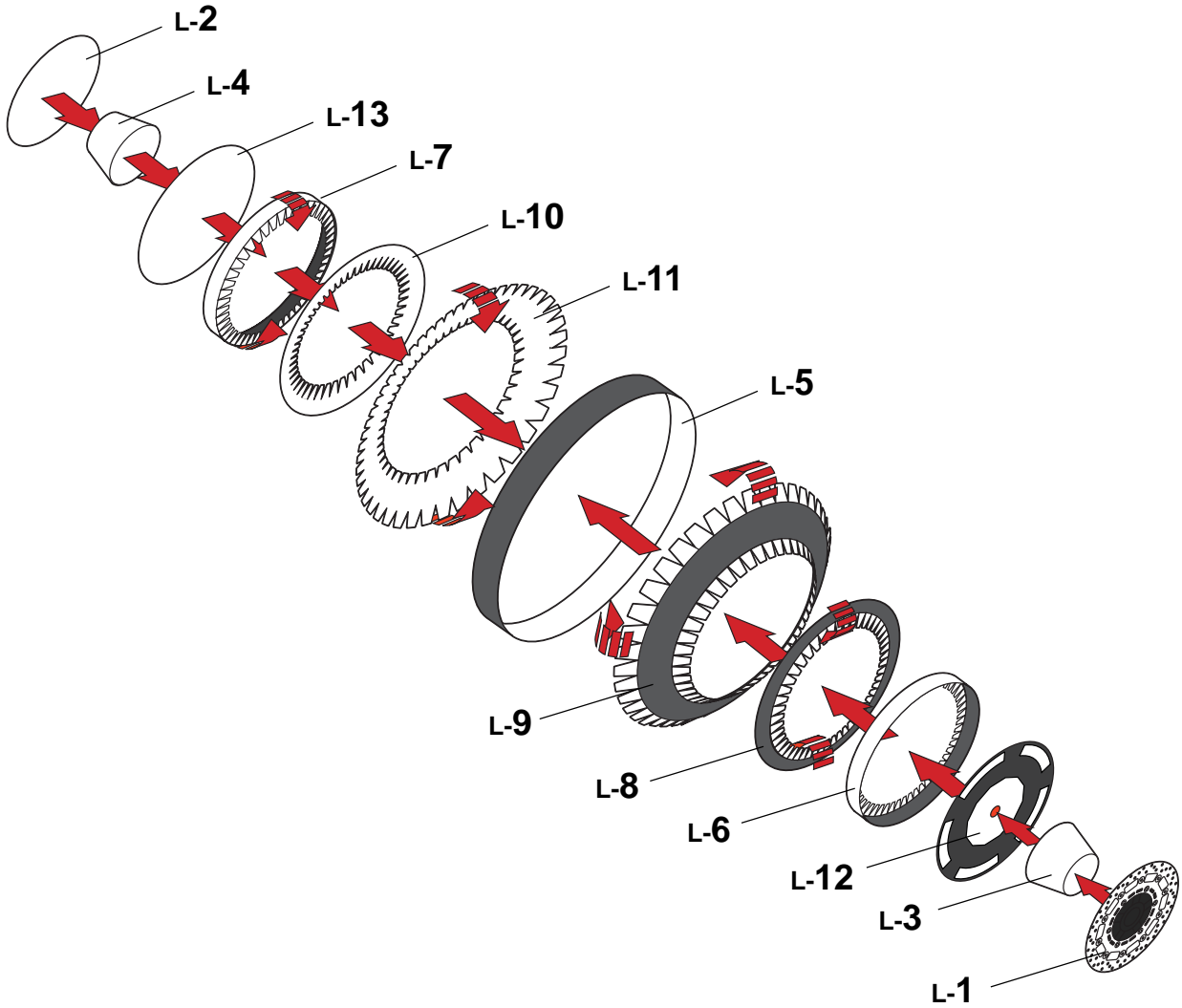
接着する

## フロントタイヤ

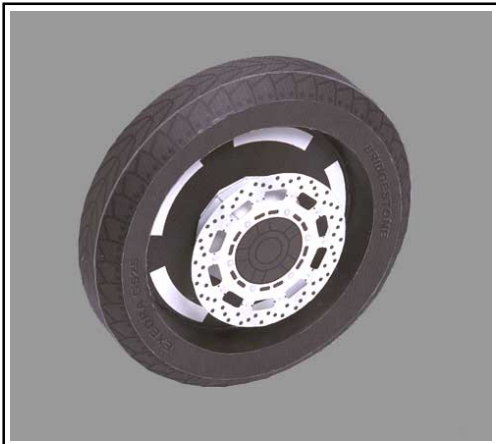
使用シート・L パーツ数・13

工作方法の表記に従って各箇所を組み立ててください。

各部の接着面はパーツに記載されている●マークに従ってください。



### 参考写真



# 10 リアタイヤの組立て

工作方法の表記に従って組み立てた各パーツを  
図と写真を参考に接着してください。

組立て時の注意表記



折る・丸める



接着する

## リアタイヤ

使用シート・M パーツ数・19

工作方法の表記に従って各箇所を組み立ててください。

各部の接着面はパーツに記載されている ● マークに従ってください。

組み立てたリアタイヤに、完成したリアアームを接着します。

参考写真



【リアタイヤ】

